

расширено

УДК 621.882.9

Группа Г33

ОТРАСЛЕВОЙ СТАНДАРТ

ОСТ 1 33102-80

ГАЙКИ

На 17 страницах

Технические условия

Взамен 102АТУ

ОКП 75 9410

Распоряжением Министерства от 10 октября 1980 года № 087-16

срок введения установлен с 01.01.82

Несоблюдение стандарта преследуется по закону

Настоящий стандарт распространяется на гайки, предназначенные для применения в изделиях отрасли.

302.450-89

*Техкоршати
Таблице*

№ изм.
№ изв.

2	9629	3	9669	6	11823
---	------	---	------	---	-------

272

№ суб-аната
№ подлинника

I. Технические требования

1.1. Гайки должны изготавливаться в соответствии с требованиями настоящего стандарта по стандартам конструкции и размеров и рабочим чертежам, в которых имеется ссылка на настоящий стандарт.

1.2. Основные материалы и их заменители, применяемые для изготовления гаек, должны соответствовать нормативно-технической документации на полуфабрикаты, указанной в табл. 1. Качество применяемых материалов и полуфабрикатов должно быть подтверждено сопроводительной документацией (сертификатами, анализами и т.п.).

Т а б л и ц а 1

Вид полуфабриката	Марка материала	Нормативно-техническая документация на полуфабрикаты	
		Технические условия	Сортамент
Проволока (для высадки)	15 [*] , 10 [*]	ГОСТ 5663-79, ТУ 3-80-80	
	16ХСН	ГОСТ 10702-78	
	16ХСН-Д-П	ТУ 14-4-385-73	
	Д1П, Д16П	ГОСТ 14838-78	
	Д19П	ОСТ 1 90195-75	
	В95П	ОСТ 1 90195-75 (точность изготовления - II)	
	Л63	ГОСТ 12920-67	
Прутки (для точения)	ВТ16	ТУ 1-809-987-2000	
	А12	ГОСТ 1414-75	ГОСТ 7417-75 ГОСТ 8560-78
	45	ТУ 14-1-2330-77 ГОСТ 1051-73	
	30ХГСА, 38ХА, 25ХГСА	ТУ 14-1-950-86	ГОСТ 2590-88
	13Х11Н2В2Мф-Ш	ТУ 14-1-3297-82	
	13Х11Н2В2Мф	ТУ 14-1-1791-76	ГОСТ 8560-78
	10Х11Н2Т3МР	ТУ 14-1-3957-85	
	10Х11Н2Т3МР-ВД	ТУ 14-1-312-72	ГОСТ 1133-71
	14Х17Н2	ТУ 14-1-377-72	
	2Х18Н9Т	ТУ 14-1-3957-85	ГОСТ 7417-75 ГОСТ 8560-78
	20Х13		
	07Х16Н6	ТУ 14-1-205-72	ГОСТ 2590-88
	07Х16Н6-Ш	ТУ 14-1-759-92	
	25Х13Н2	ТУ 14-1-1660-76	ГОСТ 2590-88
	12Х17Г9АН4 12Х17Г9АН4-Ш	ТУ 14-1-377-72	
	Д1Т, Д16Т, АК4-1	ГОСТ 21488-97	
	ЛС59-1, ЛС59-1 анти-магнитная	ГОСТ 2060-90	
		ГОСТ 1066-90 (проволока)	ГОСТ 2771-81
	ВТ16	ТУ 1-809-63-88; ОСТ 1 90202-75	

* Значения нижнего предела временного сопротивления разрыву σ_B должны быть не менее 420 МПа (43 кгс/мм²).

8
119484
9708 97082
9829 97081
8419 9829№ изм.
№ изм.

272

Изм. № дубликата

Изм. № подлинника

Вид полуфабриката	Марка материала	Нормативно-техническая документация на полуфабрикаты	
		Технические условия	Сортамент
Прутки (для высадки)	13X11H2B2MФ-Ш	ТУ 14-1-2835-79	ГОСТ 14955-77
		ТУ 14-1-1239-75	
	BT16	ТУ 1-92-3-74	
Листы (для штамповки)	20	ГОСТ 16523-89	ГОСТ 19903-74 ГОСТ 19904-90
		ГОСТ 1577-93	ГОСТ 19903-74
	30ХГСА	ГОСТ 11268-76	
	14X17H2	ТУ 14-1-2186-77	
	Д16АГ, Д16АМ, Д1АМ	ГОСТ 21631-76	
	ЛС59-1	ГОСТ 931-90	
Лента (для штамповки)	12X18H10T	ГОСТ 4986-79	
Листы (для вытяжки)	25ХГСА	ТУ 14-1-4118-86 ГОСТ 11268-76	ГОСТ 19904-90
		ТУ 14-1-2127-77, ТУ 14-1-2186-77	
Лента (для вытяжки)	08X17H5M3	ТУ 14-1-2410-78	ГОСТ 4986-79
Трубы (для точения)	30ХГСА	ГОСТ 21729-76	ГОСТ 8734-75
	12X17Г9АН4-Ш	ТУ 14-3-733-78	ГОСТ 9941-81

1.3. Допускается замена материалов:

- стали 15 и 10 (проволока для высадки) сталью 20Г2Р по ТУ 14-1-4486-88 при изготовлении гаек холодной высадкой ;
- стали А12 при изготовлении гаек диаметром резьбы до 12 мм включительно холодным пластическим деформированием сталями 10^{*}, 15^{*} и 20Г2Р (ТУ14-1-4486-88);
- стали А12 сталью 45 (прутки), сталью 20 (листы) или сталью А11 холоднотянутая (ГОСТ 1414-75);
- стали 16ХСН сталью 30ХГСА для изготовления самоконтрящихся гаек. Гайки из стали 30ХГСА термически обрабатывать - $\sigma_B = 880 \dots 1080$ МПа (90...110 кгс/мм²; 29...35,5 HRC по ГОСТ 8.064-94), при светлой изотермической закалке $\sigma_B = 880 \dots 1320$ МПа (90...135 кгс/мм²; 29...41,5 HRC по ГОСТ 8.064-94);
- стали 30ХГСА сталью 16ХСН для изготовления гаек методом холодной высадки и сталью 38ХА для изготовления любых гаек, кроме самоконтрящихся. Гайки из сталей 16ХСН и 38ХА термически обрабатывать - $\sigma_B = 880 \dots 1080$ МПа (90...110 кгс/мм²; 29...35,5 HRC по ГОСТ 8.064-94);
- стали 14X17H2 сталью 25X13H2 или 12X18H9T для гаек диаметром резьбы до 3 мм включительно;
- стали 07X16H6 сталью 07X16H6-Ш;
- стали 12X17Г9АН4 сталью 12X17Г9АН4-Ш или 12X18H9T;
- стали 13X11H2B2MФ сталью 13X11H2B2MФ-Ш;
- стали 10X11H23T3MP сталью 10X11H23T3MP-ВД;

9

8

5

2

1

№ изм.

№ изв.

272

Лит. № документа

Изм. № подлинника

- алюминиевого сплава Д1Т или алюминиевым сплавом Д16Т при изготовлении гаек точением и алюминиевым сплавом Д1Н или Д16Н с последующей термической обработкой при изготовлении гаек холодной высадкой;

- латуни ЛС59-1 (прутки) латунию Л63 (проволока) при изготовлении гаек холодной высадкой.

Допускается проволоку и прутки, предназначенные для высадки, использовать для точения, а предназначенные для точения, использовать для высадки.

1.4. Прочность термически обрабатываемых гаек должна соответствовать указанной в стандартах конструкции и размеров. Режимы термической обработки должны соответствовать указанным в отраслевых инструкциях:

- для гаек из стали - ПИ 1.2.014-85, № 1029-75, № 881-66, № 824-71 и в ТУ 14-1-3957-85;

- для гаек из алюминиевого сплава - ПИ 1.2.255-83;

- для гаек из титанового сплава - № 685-76.

Допускается проверка термической обработки стальных гаек контролем твердости.

1.5. Прочность гаек, не подвергаемых термической обработке, должна быть не менее указанной в соответствующем нормативно-техническом документе на материал.

1.6. Гайки должны иметь антикоррозионные покрытия, указанные в стандартах конструкции и размеров.

Если стандарт конструкции и размеров разрешает применять другие виды покрытий, то они должны выбираться по табл.2 настоящего стандарта. Минимальная толщина металлических покрытий: медного и серебряного - 3 мкм, остальных - 6 мкм.

Вид покрытия выбирает конструктор, исходя из условий эксплуатации гаек.

Структура наименования и обозначения гаек с покрытиями, выбранными по табл.2, должна соответствовать установленной стандартами конструкции и размеров, то есть условное обозначение покрытия вводится* в обозначение гайки перед обозначением стандарта, например: "Гайка 6-М.Н-ОСТ 1 33028-80", "Гайка 6-Н.Кл-ОСТ 1 33028-80", "Гайка 6-Бл-ОСТ 1 33030-80" и т.п.

Таблица 2

Материал	Вид покрытия по ГОСТ 9.306-85		Отраслевая инструкция
	Наименование	Обозначение	
Стали углеродистые и легированные	Без покрытия	Бп	-
	Цинковое с бесцветным хроматированием в растворе, содержащем соль "Ликонда 21"	Ц.хр.бц ^{**}	ПИ 1.2.046-77 ПИ 1.2.084-78
	Цинковое с радужным хроматированием	Ц.хр	
	Цинковое, фосфатированное в растворе, содержащем азотно-кислый барий	Ц.фос.окс	ПИ 1.2.046-77 ПИ 1.2.084-78
	Кадмиевое с радужным хроматированием	Кд.хр	
	Кадмиевое, фосфатированное в растворе, содержащем азотно-кислый барий	Кд.фос.окс	ПИ 1.2.046-77 ПИ 1.2.106-86
	Медно-никелевое с подслоем меди	М.Н	
Химическое, никелевое	Хим.Н		

* С учетом примечания 1 к табл.2.

** Данное покрытие является предпочтительным по сравнению с покрытием Ц.хр.

№ п/п 2 3 4 5
№ п/п 9029 9089 9708 9771

Изм. № 1
Изм. № 2
Изм. № 3
Изм. № 4
Изм. № 5
Изм. № 6
Изм. № 7
Изм. № 8
Изм. № 9
Изм. № 10
Изм. № 11
Изм. № 12
Изм. № 13
Изм. № 14
Изм. № 15
Изм. № 16
Изм. № 17
Изм. № 18
Изм. № 19
Изм. № 20
Изм. № 21
Изм. № 22
Изм. № 23
Изм. № 24
Изм. № 25
Изм. № 26
Изм. № 27
Изм. № 28
Изм. № 29
Изм. № 30
Изм. № 31
Изм. № 32
Изм. № 33
Изм. № 34
Изм. № 35
Изм. № 36
Изм. № 37
Изм. № 38
Изм. № 39
Изм. № 40
Изм. № 41
Изм. № 42
Изм. № 43
Изм. № 44
Изм. № 45
Изм. № 46
Изм. № 47
Изм. № 48
Изм. № 49
Изм. № 50
Изм. № 51
Изм. № 52
Изм. № 53
Изм. № 54
Изм. № 55
Изм. № 56
Изм. № 57
Изм. № 58
Изм. № 59
Изм. № 60
Изм. № 61
Изм. № 62
Изм. № 63
Изм. № 64
Изм. № 65
Изм. № 66
Изм. № 67
Изм. № 68
Изм. № 69
Изм. № 70
Изм. № 71
Изм. № 72
Изм. № 73
Изм. № 74
Изм. № 75
Изм. № 76
Изм. № 77
Изм. № 78
Изм. № 79
Изм. № 80
Изм. № 81
Изм. № 82
Изм. № 83
Изм. № 84
Изм. № 85
Изм. № 86
Изм. № 87
Изм. № 88
Изм. № 89
Изм. № 90
Изм. № 91
Изм. № 92
Изм. № 93
Изм. № 94
Изм. № 95
Изм. № 96
Изм. № 97
Изм. № 98
Изм. № 99
Изм. № 100

Продолжение табл. 2

Материал	Вид покрытия по ГОСТ 9.306-85		Отраслевая инструкция
	Наименование	Обозначение	
Стали углеродистые и легированные	Кадмиевое с подслоем никеля, с последующей термической обработкой, с радужным хромированием	Н.Кд.т.хр	ПИ 1.2.046-77
	Хромовое твердое	Хтв	ПИ 1.2.187-81
	Медно-никелевое-хромовое (защитно-декоративное)	М.Н.Х	
	Химическое окисное	Хим.Окс	ПИ 1.2.048-78
Стали коррозионностойкие и жаропрочные	Химическое фосфатное, хромированное и пропитанное маслом	Хим.Фос.хр.дрм	ПИ 1.2.013-77
	Без покрытия	Бп	-
	Медное	М	ПИ 1.2.046-77
	Серебряное	Ср	ПИ 1.2.147-80
	Кадмиевое с подслоем никеля, с последующей термической обработкой, с радужным хромированием	Н.Кд.т.хр	ПИ 1.2.046-77
Алюминиевые сплавы	Окисное, получаемое способом химического пассивирования	Хим.Пас	ПИ 1.2.026-77
	Без покрытия	Бп	-
	Анодно-окисное, наполненное в растворе хроматов	Ан.Окс.нхр	№ 265-72
Латуни	Химическое окисное	Хим.Окс	№ 1003-72
	Без покрытия	Бп	-
	Никелевое	Н	ПИ 1.2.046-77
	Оловянное	О	
	Серебряное	Ср	ПИ 1.2.147-80
	Покрытие сплавом олово-висмут	О-Вн	ПИ 1.2.046-77
	Никелево-хромовое (защитно-декоративное)	Н.Х	ПИ 1.2.187-81
Окисное, получаемое способом химического пассивирования	Хим.Пас	ПИ 1.2.151-80	
Химическое окисное	Хим.Окс		
Титановый сплав BT16	Без покрытия	Бп	-
	Анодно-окисное, получаемое импульсным методом	Ан.Окс	ПИ 1.2.225-83 (исключая раздел 3)

Примечания:

1. С целью сокращения структуры обозначения стандартной детали, обозначение вида дополнительной обработки "т" (термическая обработка никель-кадмиевого покрытия), "хр" (хромирование) и "нхр" (наполнение в растворе хроматов) в обозначении детали не включать.

2. Обозначение "Бп" (без покрытия) установлено настоящим стандартом, в ГОСТ 9.306-85 отсутствует.

№ 1 3
№ 2 2
№ 3 1
8419 9629 9669

272
№ 1 3
№ 2 2
№ 3 1

1.7. Покрытия должны наноситься в соответствии с требованиями действующих отраслевых инструкций (см. табл. 2).

Допускается частичное отсутствие покрытия на поверхности резьбы, в отверстиях для контролки и местах расположения маркировки гаек, а также в прорезях корончатых гаек.

1.8. Дополнительные защитные и защитно-декоративные покрытия гаек должны назначаться разработчиком в конструкторской документации на изделие, в котором применены гайки.

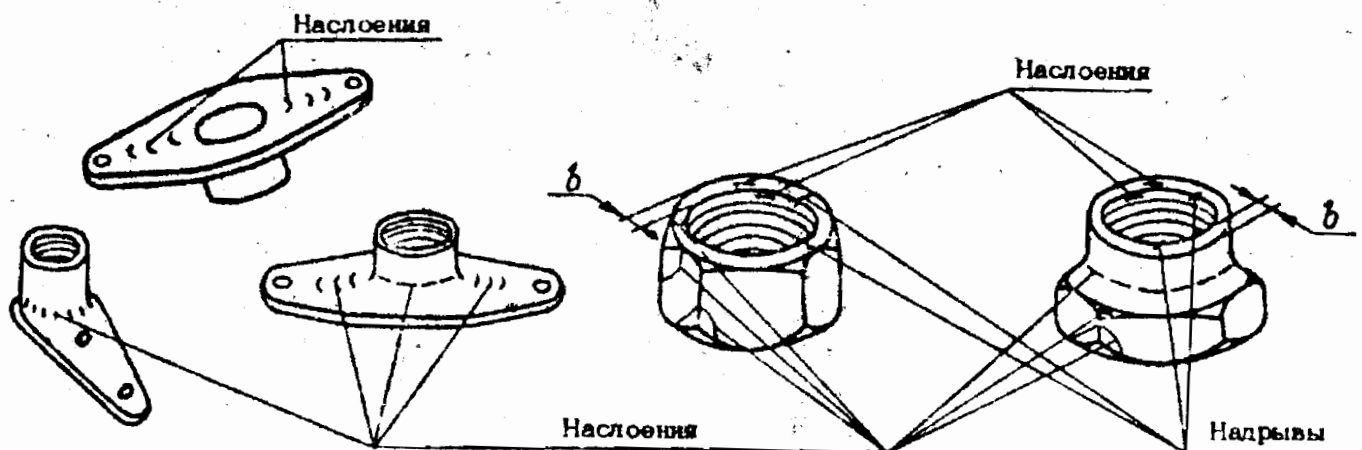
1.9. После покрытия шероховатость поверхностей гаек не контролировать.

1.10. На поверхности гаек не должно быть трещин, волосовин, заусенцев, рисок, вмятин, плен и других механических повреждений.

Допускаются:

- поверхностные дефекты, допускаемые стандартами или техническими условиями на полуфабрикаты, из которых изготовлены гайки;
- вмятины и следы от инструмента в пределах половины допуска на проверяемый размер;
- срывы по контуру подошвы в самоконтрастных ушковых гайках, как результат обработки штамповкой фланца, не выходящие за пределы допуска на размеры контура;
- на корончатых гайках загалтовка заусенцев после фрезерования прорезей; при этом размер шестигранника S не должен выходить за пределы допуска на размер шестигранника;
- выжим металла на корончатых и прорезных гайках в месте выхода резьбы в прорезь при условии нормальной свинчиваемости с болтом;

- целостности в гайках, черт.1, в виде наслоения на радиусе перехода с цилиндрической части на подошву и на шестигранник, на торцовых поверхностях гаек (в том числе на опорной и неопорной поверхностях подошвы анкерных гаек), на гранях, фасках и на первом витке резьбы в зоне фаски, а также в виде надрывов на внутренних фасках, выходящих на торцовую поверхность гаек на величину не более $1/3$ ширины пояса δ , при этом глубина наслоения не должна превышать 0,15 мм для гаек, изготавливаемых из листа, и 0,25 мм для гаек, изготавливаемых холодной высадкой. На гайках из титанового сплава наслоения в виде надрывов не допускаются.



Черт. 1

Если визуально (методом дефектоскопии или флуоресцентного контроля) невозможно определить, является ли обнаруженный дефект допустимым, гайки в количестве 3+5 штук от партии должны подвергаться дальнейшему микроконтролю.

№ 131, 2, 5, 9771
№ 139, 9829

212

ав. № дубанова
ав. № водопьянова

1.11. Резьба гаек (если не оговорено особо):

- из материала с пределом прочности $\sigma_B \leq 1370$ МПа - по ГОСТ 24705-81, поля допусков - по ГОСТ 16093-81;

- из материала с пределом прочности $\sigma_B \geq 1370$ МПа и титанового сплава - по ОСТ 1 00105-83.

Фаски резьбы - по ОСТ 1 00010-81. Резьба должна быть чистой, не иметь заусенцев, вмятин и сорванных витков.

Допускается:

- закругление вершин профиля с сохранением размера внутреннего диаметра резьбы;
- увеличение внутреннего диаметра резьбы до 0,05 мм на высоте двух витков от одного из торцов гайки;
- выполнение фасок резьбы под углом 30° на глубину резьбы;
- по согласованию с заказчиком не изготавливать фаску под резьбу со стороны короны и прорезей на корончатых и прорезных гайках и со стороны контрящего венчика на самоконтрящихся гайках;
- отгиб острой кромки первого витка резьбы.

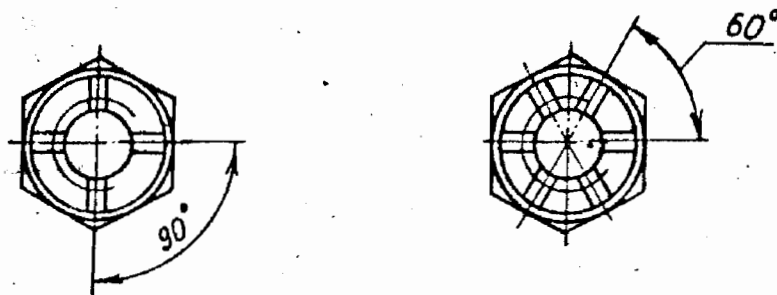
1.12. Наружные углы (кромки) гаек, если нет других указаний в стандартах и чертежах, должны быть притуплены фаской от 0,1 до 0,4 мм, внутренние углы - галтелью от 0,2 до 0,8 мм.

В прорезях корончатых и прорезных гаек допускается притупление внутренних углов увеличенным радиусом, не превышающим половины ширины прорези.

Форма поверхностей фасок и галтелей не регламентируется.

1.13. Предельные отклонения размера "под ключ" и диаметра описанной окружности шестигранных гаек, изготавливаемых точением из шестигранника, и шероховатость поверхностей граней - по стандартам на исходный материал.

1.14. Допускается произвольное угловое положение прорезей короны самоконтрящихся гаек; при этом оси прорезей короны должны быть расположены относительно друг друга при четырех прорезях - под углом 90° , при шести прорезях - под углом 60° , черт. 2.



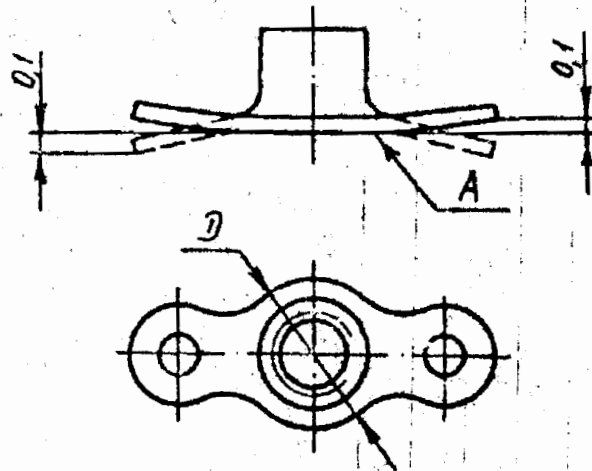
Черт. 2

1.15. Допускаются следующие отклонения формы поверхностей гаек:

- отклонение от плоскостности поверхности А при изготовлении самоконтрящихся ушковых гаек вытяжкой из листа, черт. 3, допуск плоскостности - 0,1 мм. В зоне окружности диаметром D отклонение от плоскостности не допускается;

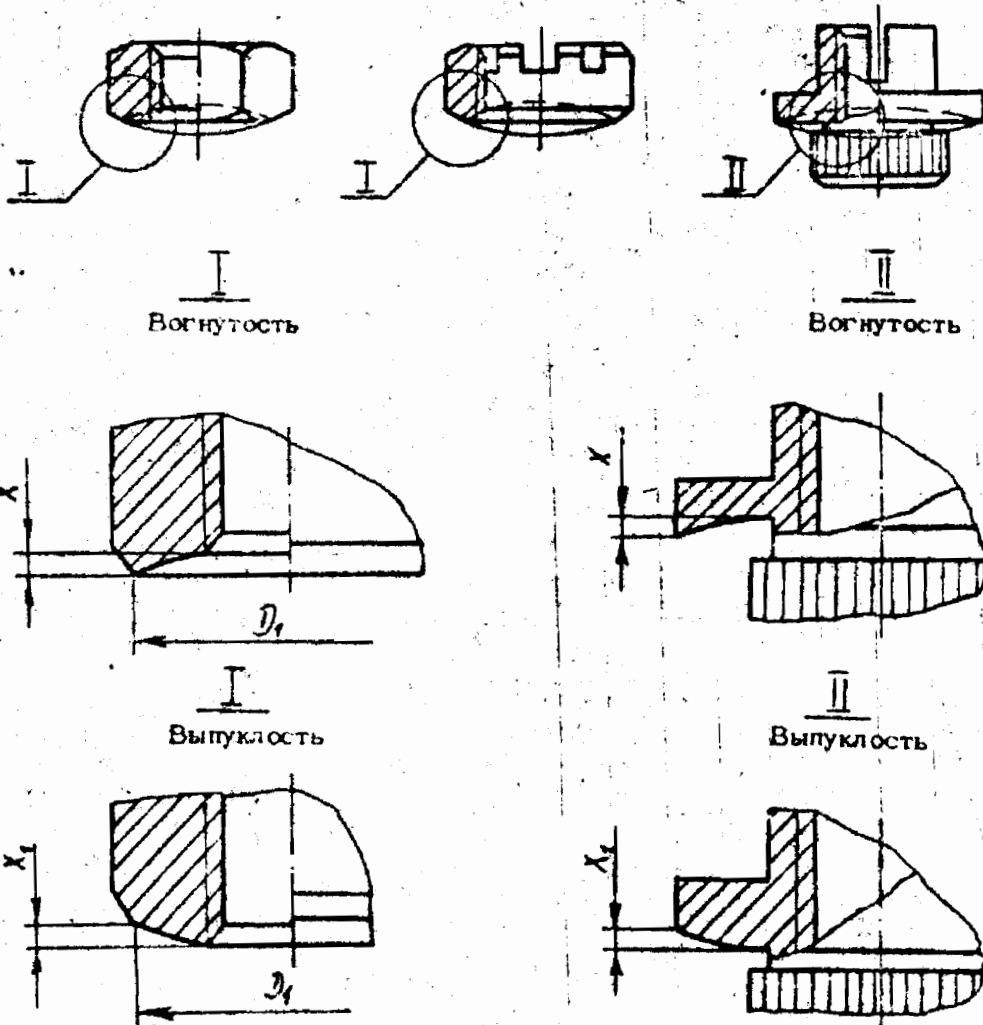
№ изм.	2	5	7
№ изв.	9629	9771	11911

Изм. № дубликата	272
Изм. № подлинника	



Черт. 3

- вогнутость X опорной торцевой поверхности у шестигранных, круглых гаек и гаек для запрессовки не более 0,1 мм или выпуклость X_1 опорной торцевой поверхности не более 0,05 мм для гаек диаметром резьбы до 8 мм включительно и не более 0,08 мм для гаек диаметром резьбы более 8 мм, черт. 4. У шестигранных гаек для нерасчетных соединений, изготавливаемых штамповкой, вогнутость X или выпуклость X_1 опорной торцевой поверхности - не более 0,2 мм;



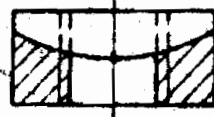
Черт. 4

№ изм.
№ 138

Ис. № дубляж
Ис. № подлинник

272

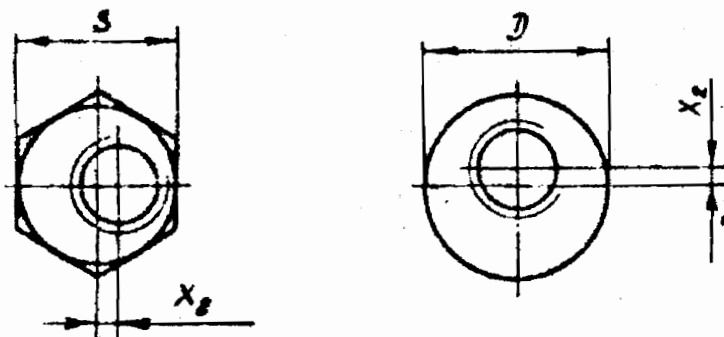
- у шестигранных и двенадцатишлицевых гаек, изготавливаемых холодной высадкой, а также у анкерных гаек произвольная форма перехода бонки на шестигранник, двенадцати-гранник и подошву;
- у шестигранных и двенадцатишлицевых гаек произвольная форма наружных фасок;
- вогнутость дна шлица радиусом не менее 22,5 мм для круглых гаек со шлицем под отвертку диаметром резьбы до 4 мм включительно. При этом глубина шлица измеряется до точки пересечения дна шлица с осью гайки, черт.5. В гайках диаметром резьбы 5 мм и более основание шлица должно быть прямым.



Черт. 5

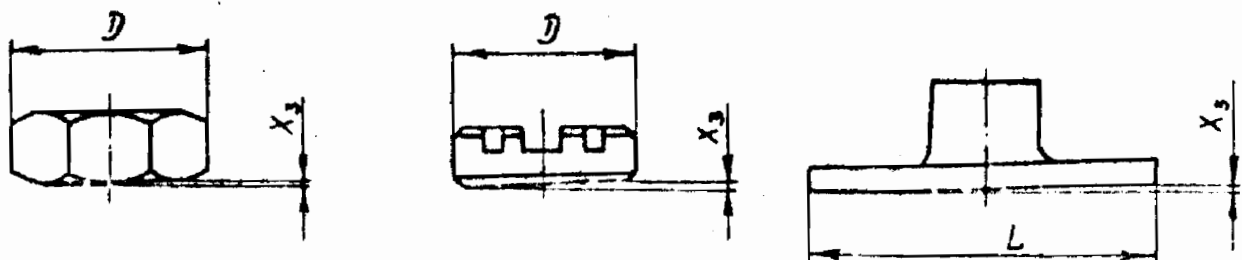
1.16. Допускается уклон граней шестигранных гаек для нерасчетных соединений, изготовляемых штамповкой, не более 3° .

1.17. Допускается отклонение от соосности X_2 оси резьбы относительно оси шестигранника или наружного диаметра D , черт.6; допуск соосности равен допуску на размеры шестигранника или диаметра D .



Черт. 6

1.18. Допускается торцовое биение X_3 опорной поверхности относительно оси резьбы, черт.7; допуск торцового биения по наибольшему габаритному размеру D для шестигранных и круглых гаек или L для ушковых гаек должны соответствовать указанным в табл.3.



Черт. 7

№ 020	1	4	8418	9708	9771
№ 030					

Имя. № дубляжета	272
Имя. № подлинника	

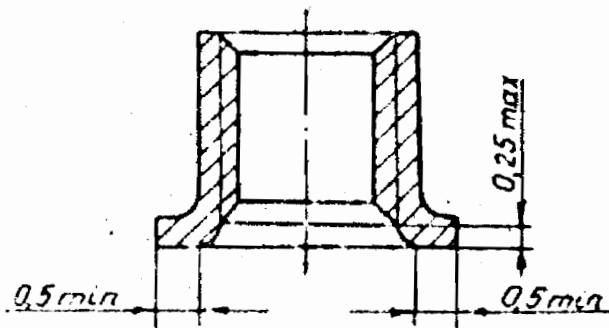
Таблица 3

Виды гаек	мм		
	D или L		
	До 10	Св. 10 до 100 вкл.	Св. 100 до 200 вкл.
	Допуск торцового биения		
Все виды гаек, кроме круглых	0,1	0,01 D или 0,01 L	-
Круглые гайки	-	0,002 D	0,003 D

У гаек, изготавливаемых высадкой, допуск торцового биения - $0,015D$ или $0,015L$.

У шестигранных гаек для нерасчетных соединений, изготавливаемых штамповкой, допуск торцового биения - $0,02D$.

1.19. При изготовлении самоконтрящихся ушковых гаек высадкой из прутка или проволоки допускается утяжка подошвы гаек, при этом размер перемычки должен быть не менее 0,5 мм, черт. 8. Глубина утяжки не должна быть более 0,25 мм.



Черт. 8

1.20. При постановке в конструкцию самоконтрящихся гаек, а также всех видов гаек из алюминиевых и титановых сплавов, необходимо их резьбу (или резьбу болта) смазывать любой нейтральной смазкой (например, ШНАТИМ-201).

Не допускается:

- попадание грунтовок, краски и т.п. материалов на резьбу самоконтрящейся гайки;
- применение ушковых гаек в местах, где болты по условиям монтажа могут быть установлены с перекосом.

2. Правила приемки

2.1. Для проверки соответствия гаек требованиям настоящего стандарта устанавливаются приемо-сдаточные испытания.

2.2. Гайки для приемки предъявляются партиями. Партия должна состоять из гаек одного обозначения.

Количество гаек в партии устанавливается изготовителем.

№ 5
№ 8771

272

№ 14
№ 13

2.3. Прямо-слоточные испытания гаек проводятся в следующем объеме и последовательности на выборках от партии, указанных ниже:

- а) контроль внешнего вида - 5% от партии, но не более 100 шт.;
- б) контроль на отсутствие внутренних и поверхностных дефектов у гаек из титанового сплава - 100%;
- в) контроль размеров - 5% от партии, но не более 100 шт.;
- г) испытание конtringих свойств гаек - не менее 10 шт.;
- д) испытание гаек из титанового сплава растягивающей нагрузкой - в количестве, указанном в табл. 4.

Примечание. Испытание гаек по п.2.3б допускается заменять операционным контролем.

Таблица 4

Количество деталей в партии, шт.	До 500 вкл.	Св. 500 до 1000 вкл.	Св. 1000 до 5000 вкл.	Св. 5000
Количество деталей для испытаний, шт.	3	5	8	10

2.4. Контроль и испытания гаек проводятся при температуре $25 \pm 10^\circ\text{C}$.

2.5. Если при контроле внешнего вида и размеров будет обнаружено более трех гаек (для штампованных гаек - более пяти), не соответствующих требованиям настоящего стандарта, то проводится повторный контроль на удвоенной выборке от партии.

Результаты повторного контроля считаются окончательными.

2.6. Партии деталей, забракованные по внешнему виду и размерам, могут быть вновь предъявлены к приемке после сортировки и исправления.

2.7. Если при испытаниях гаек растягивающей нагрузкой и конtringих свойств гаек будет обнаружена хотя бы одна гайка, не соответствующая требованиям настоящего стандарта, партия бракуется.

3. Методы контроля и испытаний

3.1. Контроль внешнего вида гаек проводится осмотром их невооруженным глазом. Допускается для осмотра резьбы гаек диаметром менее 2,5 мм применять лупу 5-8-кратного увеличения.

3.2. Контроль на отсутствие внутренних и поверхностных дефектов в гайках из титанового сплава проводится люминесцентным методом или методом цветной дефектоскопии (методом красок). Резьбу не контролировать.

3.3. Контроль размеров проводится предельными калибрами, шаблонами, универсальным или специальным измерительным инструментом.

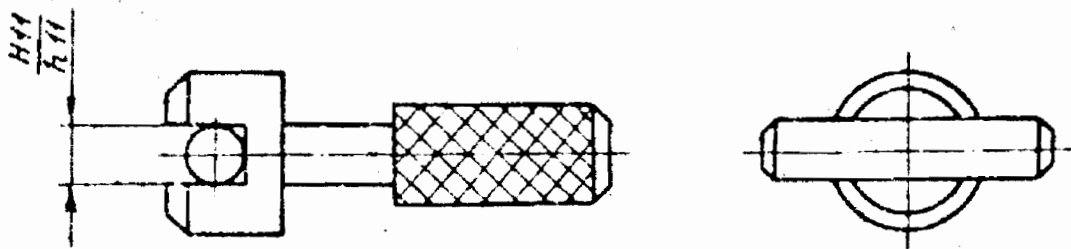
3.4. Ширину прорезей у самоконтращихся гаек после обжатия допускается не контролировать, если изготовитель гарантирует наличие контращих свойств для всей партии гаек в соответствии с данными табл. 6.

3.5. Резьба контролируется предельными калибрами. Допускается заедание в зоне короны при свинчивании корончатых гаек с проходным резьбовым калибром при условии обеспечения свинчиваемости гаек с болтами или шпильками соответствующего диаметра, изготавливаемыми по отраслевым стандартам.

Контроль резьбы самоконтращихся гаек после обжатия проводится проходным резьбовым калибром со стороны опорной поверхности гаек до нанесения покрытия. Калибр должен свинчиваться не менее, чем на 3/4 оборота.

3.6. Контроль диаметра описанной окружности шестигранных гаек проводится в средней части высоты гайки на участке, равном половине ее высоты

3.7. Расположение прорезей корончатых и прорезных гаек контролируется гладким калибром, черт. 9, диаметр которого равен минимальному внутреннему диаметру резьбы проверяемой гайки (допускается контролировать резьбовым калибром), а диаметр штифта равен указанному в табл. 5.

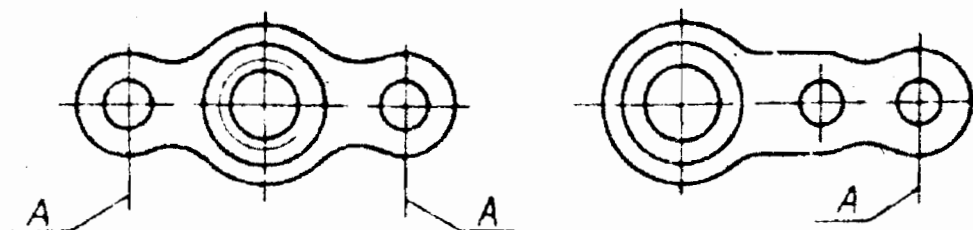


Черт. 9

Таблица 5

Резьба	M4	M5	M6	M8	M10	M12x1,5	M14x1,5	M16x1,5	M18x1,5	M20x1,5	M22x1,5	M24x1,5
Диаметр штифта, мм	0,8	1,3	1,6	2,1	2,6			2,8				

3.8. Контроль толщины фланца на ушковых гайках проводится по осям А отверстий, черт. 10.



Черт. 10

№ п/п 5
№ 1 8419 9771
№ 238

212

№ п/п 1664/8
№ 1 8419 9771
№ 238

3.9. Торцовое биение опорной поверхности гайки относительно оси резьбы проверяется шупом по просвету между торцовыми поверхностями гайки и контрольного кольца, навинченных до соприкосновения между собой на резьбовую оправку.

3.10. Контроль твердости стальных гаек проводится по ГОСТ 8012-59, ГОСТ 8013-59, ГОСТ 2898-75.

Группа контроля 4 по ОСТ 1 00021-78, но не более 25 штук от каждой термически обрабатываемой партии деталей; в партии деталей менее 500 штук допускается проверить не более 3% деталей или проводить контроль на образцах-свидетелях.

Твердость проверять на опорной поверхности гаек до покрытия. Соответствие значения твердости значению σ_B , указанному в стандартах конструкции и размеров, устанавливать по ОСТ 1 80005-83 и отраслевой инструкции № 1028-75. Если перепад значений твердости в значения σ_B отсутствует, то проверку термической обработки проводить определением σ_B на образцах-свидетелях.

3.11. Толщина слоя покрытия контролируется на гранях или торцах гаек. Контроль качества покрытия - по соответствующим отраслевым инструкциям, указанным в настоящем стандарте.

3.12. Испытание конtringщих свойств гаек.

3.12.1. Для проверки конtringщих свойств гайки подвергаются испытанию на моменты сопротивления навинчиванию и отвинчиванию.

Испытание гаек проводится на крутильной машине и заключается в определении:

- наибольшего момента первого навинчивания;
- наименьшего момента пятнадцатого отвинчивания.

3.12.2. Наибольшим моментом первого навинчивания считается наибольшее его значение, получаемое за цикл полного навинчивания. Цикл полного навинчивания должен состоять из нескольких оборотов и заканчиваться, когда резьба болта выйдет из гайки на три-четыре витка. Началом для определения наибольшего момента первого навинчивания считается такое положение гайки, при котором резьба шпильки (болта) выйдет из нее на один виток.

3.12.3. Наименьшим моментом отвинчивания считается наименьший момент, который возникает при отвинчивании гайки после того, как она сдвинулась с места. Цикл отвинчивания гайки должен состоять из трех полных оборотов. Концом отвинчивания считается такое положение гайки, при котором резьба болта выступает из нее на один виток.

3.12.4. Значения наибольшего момента первого навинчивания и наименьшего момента пятнадцатого отвинчивания должны соответствовать указанным в табл. 6.

№ пп. 8419 8629
№ пп. 272

Т а б л и ц а 6

Резьба	Момент первого навинчивания, наибольший, Н·М (кгс·см)		Момент пятнадцатого отвинчивания наименьший, Н·М (кгс·см)
	для ушковых и плаваю- щих гаек и гаек под за- прессовку	для шестигранных гаек	
M3	0,4 (4)	0,7 (7)	0,03 (0,3)
M4	0,7 (7)	0,9 (9)	0,10 (1,0)
M5	1,0 (10)	1,3 (13)	0,15 (1,5)
M6	1,3 (14)	2,7 (28)	0,20 (2,0)
M8	2,0 (20)	4,9 (50)	0,40 (4,0)
M10	4,0 (40)	6,9 (70)	0,60 (6,0)
M12x1,5	9,8 (100)		1,00 (10,0)
M14x1,5	12,7 (130)		1,50 (15,0)
M16x1,5	15,7 (160)		2,00 (20,0)
M18x1,5	18,6 (190)		2,40 (25,0)
M20x1,5	20,6 (210)		2,80 (30,0)
M22x1,5	22,5 (230)		3,40 (35,0)
M24x1,5	24,5 (250)		4,00 (40,0)

Допускается:

- ограничиваться десятым моментом отвинчивания при испытании гаек из алюминиевых сплавов и латуни;
- увеличение моментов первого навинчивания, особо оговоренных в стандартах конструкции и размеров, а также увеличение моментов первого навинчивания до значений, равных 1,25 от указанных в табл.6, если резьбовая технологическая шпилька или болт и контролируемая гайка имеют одинаковое покрытие;
- уменьшение моментов пятнадцатого отвинчивания для гаек из алюминиевых сплавов и латуни до значений, соответственно равных 0,7 и 0,5 от указанных в табл.6.

3.12.5. Испытание конtringших свойств проводится на резьбовой технологической шпильке или болте:

- из стали 30ХГСА или 16ХСН, термически обработанных до твердости не менее 35,5 HRC по ГОСТ 8.064-94 для гаек из стали. Обезуглероженный слой на резьбе шпильки или болта не допускается. Допускается шпильку или болт изготавливать из конструкционных сталей других марок с термической обработкой до той же твердости;

- из стали 10 или 15 - для гаек из алюминиевых сплавов и латуни;

- из титанового сплава - для гаек из титанового сплава.

Поля допусков по ГОСТ 16093-81 резьбы шпилек (болтов) из стали под цинковое и кадмиевое покрытие и из титанового сплава - без, из стали без покрытия и под окисное химическое покрытие - 6h .

Покрытие технологических шпилек или болтов:

- цинковое или кадмиевое - для испытания гаек из конструкционных сталей;
- без покрытия - для испытания гаек из коррозионностойких и жаропрочных сталей;

№ изм. 2 9
№ изв. 9629 11951

272

Изм. № дубликата
Изм. № подлинника

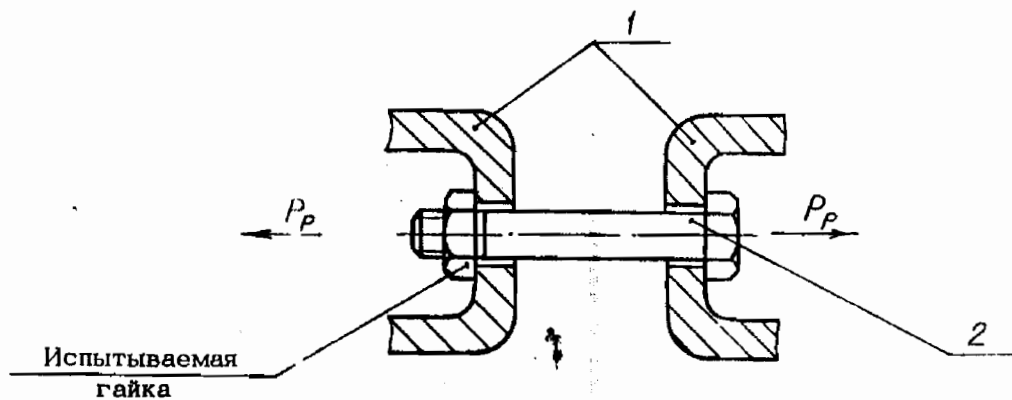
- окисное химическое - для испытания гаек из алюминиевых сплавов и латуни;
- окисное анодное - для испытания гаек из титанового сплава.

Допускается применение одной шпильки или болта для испытания концентрических свойств нескольких гаек, если износ резьбы шпильки или болта не выше допустимого и нет нарушения покрытия.

3.12.6. Моменты сопротивления гаек навинчиванию и отвинчиванию определяются при отсутствии осевых усилий с применением смазочного материала любой марки (например, ЦИАТИМ-201).

3.13. Испытание гаек растягивающей нагрузкой.

3.13.1. Испытание гаек растягивающей нагрузкой проводить по схеме, приведенной на черт. 11.



1 - захваты; 2 - технологический болт (шпилька)

Черт. 11

Твердость технологического болта или шпильки должна быть не менее 40,5 HRC₃. Поле допуска резьбы болта или шпильки 6e по ГОСТ 16083-81.

3.13.2. Разрушающие нагрузки при испытании гаек из титанового сплава BT16 растягивающей нагрузкой должны быть не менее указанных в табл.7.

Т а б л и ц а 7

Резьба	Разрушающая нагрузка, Н (кгс)
M4	8477 (865)
M5	13022 (1390)
M6	19404 (1980)
M8	34086 (3570)
M10	55272 (5640)
M12x1,5	82320 (8400)

При достижении нагрузки, указанной в табл.7, не должно происходить разрушения гайки, среза или выкрашивания ее резьбы.

№ изм. 2 8
№ изм. 9628 11948

Изм. № дубликата 272
Изм. № подлинника

Если при испытании повреждается резьба технологического болта или шпильки при нагрузке менее, указанной в табл. 7, испытание следует считать недействительным.

3.1.3.3. После испытания гайка (кроме самоконтрящейся) должна легко отвинчиваться рукой. Допускается повернуть гайку гаечным ключом не более, чем на пол-оборота.

4. Маркировка, упаковка, транспортирование и хранение

4.1. Маркировать марку материала гаек по ОСТ 1 31076-80.

4.2. Маркировать обозначение и клеймить окончательную приемку на бирке для партий деталей.

4.3. Упаковка готовой продукции - по ГОСТ 18160-72.

Допускается:

- не консервировать детали, имеющие антикоррозионные покрытия;
- составлять один сертификат на несколько партий деталей, поставляемых одновременно в нескольких ящиках одному потребителю.

4.4. Маркировка тары - по ОСТ 1 00582-84.

Допускается:

- маркировку тары производить на бирке (ярлыке);
- указывать на бирке (ярлыке) номер сертификата (приказ-накладной-сертификата) и количество деталей в тысячах штук;
- производить отличительную маркировку первого грузового места, содержащего сопроводительную документацию, яркой цветной диагональной полосой.

4.5. Консервация и упаковка деталей, предназначенных для транспортирования и хранения в странах с тропическим и морским климатом, - по ОСТ 1 90086-73, для районов Крайнего Севера и отдаленных районов - по ГОСТ 15846-79.

4.6. Детали хранить на стеллажах, установленных в сухом помещении.

№ п/п	2	5
№ з/п	9029	9771
Изм. № дубликата		
Изм. № подлинника	212	

21664/83

ЛИСТ РЕГИСТРАЦИИ ИЗМЕНЕНИЙ

№ изм.	Номера страниц				Номер "Изв. об изм."	Подпись	Дата	Срок введения изменения
	Изме- ненных	Заме- ненных	Новых	Анну- лиро- ванных				
1	2,3,5,9, 12,13,17	-	-	-	8419	<i>Вологов</i>	27.07.81	01.01.82.
2	1, 2, 3, 4, 5, 6, 7, 13, 14, 15, 16	-	-	17	9629	<i>Лыж</i>	28.11.85	01.07.86
3	1, 4, 5	-	-	-	9669	<i>Лыж</i>	21.03.86	01.01.87
4	2, 4, 9	-	-	-	9708	<i>Лыж</i>	22.11.86	01.07.87
5	2, 3, 4, 6, 7, 9, 10, 12, 16	-	-	-	9771	<i>Лыж</i>	11.04.88	01.07.88
6	1	-	-	-	11823	<i>Лыж</i>	05.12.95	1996-01-01
7	7	-	-	-	11911	<i>Лыж</i>	23.09.99	2000-01-01
8	2,3,15	-	-	-	11948	<i>Лыж</i>	14.03.02	2002-07-01
9	3,14	-	-	-	11951	<i>Лыж</i>	12.11.03	2004.01.01