

ИЗВЕЩЕНИЕ ОБ ИЗМЕНЕНИИ № 11917

ОСТ 1 33080-80

ГАЙКИ ДВУХУШКОВЫЕ САМОКОНТРЯЩИЕСЯ
ГЕРМЕТИЧНЫЕ

Группа ГЗЗ

Конструкция

Листов 1

Лист

Дата введения 2001-01-01

ИЗМЕНЕНИЕ № 3

1. Первая страница. Под обозначением стандарта исключить текст:
"Проверен в 1986 г."
2. Таблица 1. Графа "Поз.2". Заменить обозначение технических условий:
ТУ 0051166-87 на ТУ 38 0051166-98.

Причина изменения

Приведение в соответствие с действующей нормативной документацией

Указание о заделе

На заделе не отражается

УДК 621.882.3

Группа Г33

ОТРАСЛЕВОЙ СТАНДАРТ

ОСТ1 33080-80

ГАЙКИ ДВУХУШКОВЫЕ
САМОКОНТРЯЩИЕСЯ ГЕРМЕТИЧНЫЕ

Конструкция

На 4 страницах

Взамен 3295А

ОКП 75 9415

| | | | |
|--------|------|------|-------|
| № изм. | 1 | 2 | 3 |
| № изв. | 9667 | 9945 | 11917 |

Распоряжением Министерства от 10.10.80

№ 087-16

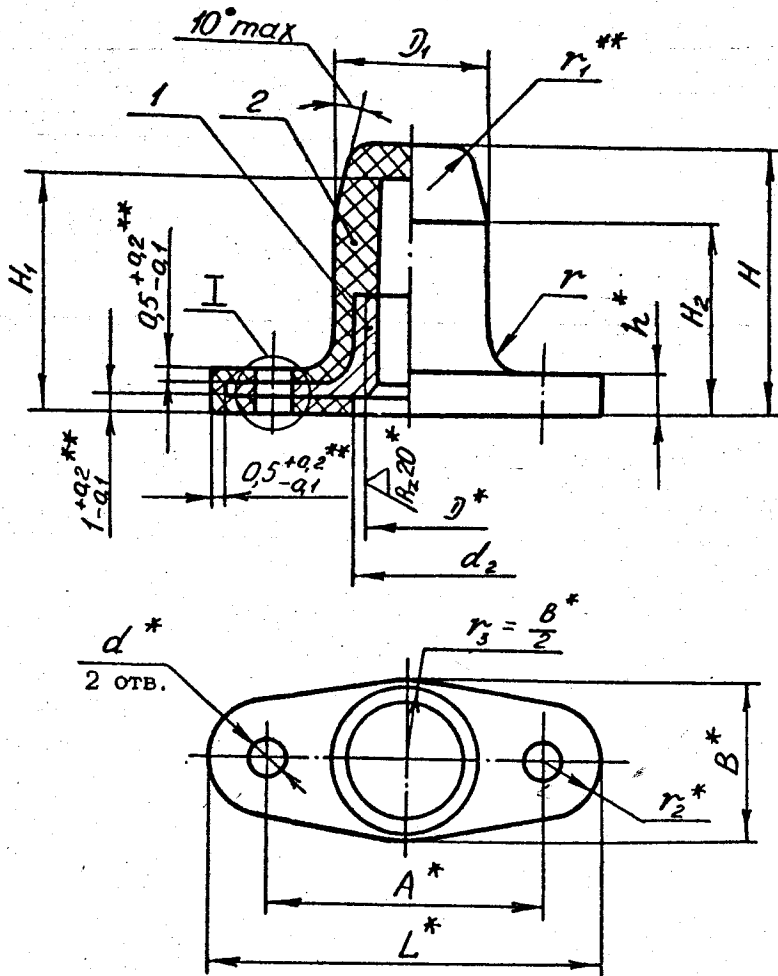
срок введения установлен с 01.01.82

Несоблюдение стандарта преследуется по закону

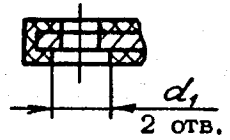
ГАЙКИ ПО ОСТ1 33080-80 ВЗАИМОЗАМЕНЯЕМЫ С ГАЙКАМИ ПО НОРМАЛИ 3295А

1. Конструкция и размеры гаек должны соответствовать указанным на чертеже и в табл.1.

| | |
|------------------|-----|
| Изм. № дубликата | |
| Изм. № подписки | 239 |



I вариант 1



I вариант 2

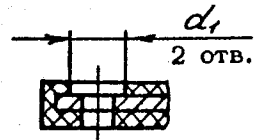


Таблица 1

Размеры в мм

| D | Применение - мость | D_1 Пред. откл. $\pm 0,1$ | d | d_1 | d_2 | H | H_1 | H_2 | h | B | A | L |
|-----|--------------------|--------------------------------|-----|-----------------------|------------|------------|------------|-------|-----|----|----|----|
| | | | | Предельные отклонения | | | | | | | | |
| | | | | $\pm 0,3$ | $\pm 0,25$ | $\pm 0,25$ | $\pm 0,25$ | +0,5 | | | | |
| M4 | | 7,5 | 2,8 | 3,5 | 5,0 | 13 | 11,5 | 9 | 2,6 | 9 | 16 | 24 |
| M5 | | 8,5 | | | 6,0 | 15 | 13,0 | 10 | | | | |
| M6 | | 10,0 | | | 7,2 | 18 | 16,0 | 13 | | | | |
| M8 | | 13,0 | 3,2 | 4,0 | 9,5 | 22 | 19,5 | 15 | 3,1 | 14 | 22 | 31 |
| M10 | | 16,0 | | | 12,5 | 25 | 22,0 | 17 | | | | |

* Размеры для справок.

** Размеры обеспеч. инстр.

№ изм.
№ изв.

239

В. № дуб. листа
ИВ. № подлинника

| Размеры в мм | | | | | | | |
|--------------|-----|----------------|----------------|---------------------|--|--|-------------------------|
| D | r | r ₁ | r ₂ | Поз.1 | | Поз.2 | Масса 100 шт., кг |
| | | | | Гайка * | | | |
| | | | | Количество | | | |
| | | | | 1 | | | |
| | | | | Обозначение | | | |
| M4 | 2,0 | 1,0 | 4,0 | 4-Ц-ОСТ 1 33071-80 | | Резиновая смесь НО-68-1 ТУ 38 0051166-98 | 0,22 |
| M5 | | 1,5 | | 5-Ц-ОСТ 1 33071-80 | | | 0,25 |
| M6 | | | | 6-Ц-ОСТ 1 33071-80 | | | 0,33 |
| M8 | 3,0 | 2,0 | 4,5 | 8-Ц-ОСТ 1 33071-80 | | | 0,79 |
| M10 | 3,5 | | 5,0 | 10-Ц-ОСТ 1 33071-80 | | | 1,33 |

2. Резиновую смесь вулканизовать на клею по инструкции ПИ 1.2.031-77.

При вулканизации допускается затекание резины в отверстия *d* при условии свободного вхождения в них заклепок соответствующего диаметра. Затекание резины в резьбу гайки не допускается.

3. Допускается наличие резьбы в резине.

4. Коды ОКП герметичных гаек должны соответствовать указанным в табл.2.

Таблица 2

| D | Обозначение покрытия в обозначении гайки ** | | | |
|-----|---|----|--------------|----|
| | Ц | | Кд | |
| | Код ОКП | КЧ | Код ОКП | КЧ |
| M4 | 75 9415 6301 | 06 | 75 9415 6311 | 04 |
| M5 | 75 9415 6302 | 05 | 75 9415 6312 | 03 |
| M6 | 75 9415 6303 | 04 | 75 9415 6313 | 02 |
| M8 | 75 9415 6304 | 03 | 75 9415 6314 | 01 |
| M10 | 75 9415 6305 | 02 | 75 9415 6315 | 00 |

5. Внешний вид, маркировка, упаковка и хранение должны соответствовать требованиям, установленным в ТУ 38 1051959-90, группа IV.

6. Гарантийный срок хранения и эксплуатации гаек - 10,5 лет.

Пример наименования и обозначения герметичной самоконтрящейся двухушковой гайки с резьбой М6, цинкованной*:

Гайка 6-Ц- ОСТ 1 33080-80

* Гайки приведены с цинковым покрытием условно. Разрешаются другие покрытия (см. стандарт). При применении гаек с другими покрытиями в обозначении герметичной гайки следует указывать соответствующее обозначение покрытия, взятое из ОСТ 1 33102-80.

** Коды ОКП герметичных гаек с другими покрытиями выдаются головной организацией по стандартизации по запросам предприятий.

| | | | |
|------------------|------|------|-------|
| № изм. | 1 | 2 | 3 |
| № изв. | 9667 | 9945 | 11917 |
| Ив. № дубликата | 289 | | |
| Ив. № подлинника | | | |

ЛИСТ РЕГИСТРАЦИИ ИЗМЕНЕНИЙ

| № изм. | Номера страниц | | | | Номер "Изв. об изм." | Подпись | Дата | Срок введения изменения |
|-----------|-----------------|-----------------|-------|--------------------------|-------------------------------|------------|----------|-------------------------------|
| | Изме- ненных | Заме- ненных | Новых | Анну- лиро- ванных | | | | |
| 1 | 1,3 | - | - | - | 9667 | <i>Лев</i> | 21.01.88 | 01.01.87 |
| 2 | 1, 2, 3 | - | - | - | 9945 | <i>Лев</i> | 25.07.91 | 01.01.92 |
| 3 | 1,3 | - | - | - | 11917 | <i>Лев</i> | 28.07.00 | 2001-01-01 |

Инвентарный № 239