

УДК 621.882.3

Группа Г33

ОТРАСЛЕВОЙ СТАНДАРТ

ОСТ1 33074-80

ГАЙКИ ОДНОУШКОВЫЕ
САМОКОНТРЯЩИЕСЯ

Конструкция

На 4 страницах

Взамен 3382А

ОКП 75 9415

Распоряжением Министерства от 10.10.80 № 087-16

срок введения установлен с 01.01.82

Несоблюдение стандарта преследуется по закону

ГАЙКИ ПО ОСТ1 33074-80 ВЗАИМОЗАМЕНЯЕМЫ С ГАЙКАМИ ПО НОРМАЛИ 3382А

1. Конструкция и размеры гаек должны соответствовать указанным на чертеже и в табл.1.

Ивл. № дубликата

Ивл. № подлинника

233

Издание официальное

ГР № 8184509 от 27.11.80

Перепечатка воспрещена

ОСТ 1 33074-80 Стр. 2

Rz 40 / (✓)

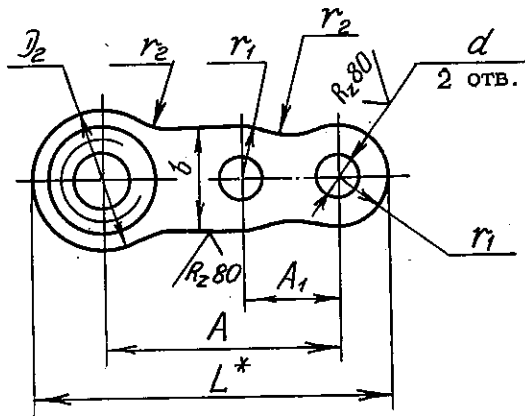
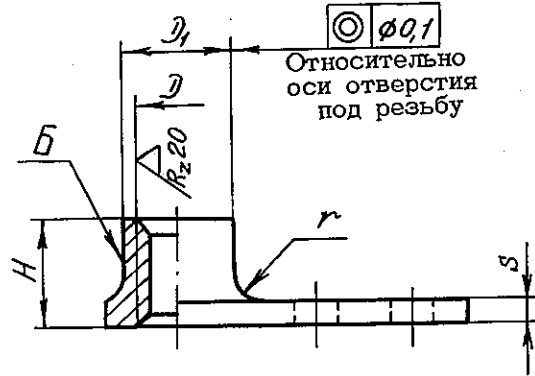


Таблица 1

Размеры в мм

D	Применяемость	D ₁	D ₂	d	H	b	A	A ₁	L	r	r ₁	r ₂	S	Масса 100 шт., кг
		Предельные отклонения								Пред. откл.				
		по h11	±0,2	+0,12	+1	±0,2				-0,3	±0,1	+0,2 -0,1		
M3		4,0	7		4	6	12,5		19	1,2	3,0	3	0,9	0,085
M4		5,4	8	2,8	5	7	14,5	6,5	22	2,0	3,5	4	1,2	0,170
M5		6,4			6				7				24	1,4
M6		7,4	10	3,2	7	8	19,5	8,5	30	3,0	4,0	5	1,6	0,500
M8		9,5	13		9				34				2,0	0,900
M10		12,0	16	11	9	21,5		34	3,5	4,5		2,0	0,900	

* Размер для справок.

№ изм.
№ изв.

233

Изм. № 10

ОСТ1 33074-80 Стр. 3

2. Материал: проволока из стали 16ХСН.
 3. Термическая обработка: $\sigma_B = 883 \dots 1079$ МПа ($90 \dots 110$ кгс/мм²)*.
 4. Поле допуска резьбы - 5Н6Н.
 5. Поверхность Б обжечь по ОСТ1 33101-80 до термической обработки.
 6. Покрытие^{жж}: Ц6-9.хр ; Кд6-9.хр .
- Другие виды покрытия - по ОСТ1 33102-80.
7. Коды ОКП гаек должны соответствовать указанным в табл.2.

Т а б л и ц а 2

Д	Покрытие ^{жж}			
	Ц6-9.хр		Кд6-9.хр	
	Код ОКП	КЧ	Код ОКП	КЧ
М3	75 9415 5601	01	75 9415 5611	10
М4	75 9415 5602	00	75 9415 5612	09
М5	75 9415 5603	10	75 9415 5613	08
М6	75 9415 5604	09	75 9415 5614	07
М8	75 9415 5605	08	75 9415 5615	06
М10	75 9415 5606	07	75 9415 5616	05

8. Технические условия - по ОСТ1 33102-80.

П р и м е р н а и м е н о в а н и я и о б о з н а ч е н и я с а м о к о н т р я щ е й с я о д н о у ш к о в о й г а й к и с р е з ь б о й М6, ц и н к о в а н н о й :

Гайка 6 - Ц - ОСТ1 33074-80

То же, кадмированной:

Гайка 6 - Кд - ОСТ1 33074-80

* По действующим в отрасли документам.

жж Коды ОКП гаек с другими покрытиями выдаются головной организацией по стандартизации по запросам предприятий.

№ изм.
№ изв.

283

Инд. № дубликата
Инд. № подлинника

ЛИСТ РЕГИСТРАЦИИ ИЗМЕНЕНИЙ

№ изм.	Номера страниц				Номер "Изв. об изм."	Подпись	Дата	Срок введения изменения
	Изме- ненных	Заме- ненных	Новых	Анну- лиро- ванных				
1	1	-	-	-	9667	<i>Лиз</i>	21.04.86	01.01.87
2	1,2,3	-	-	-	9945	<i>Лиз</i>	25.07.91	01.01.92
3	1	-	-	-	11992	<i>Лиз</i>	15.08.06	2006.07.01