

УДК 021.882.3

Группа Г33

# ОТРАСЛЕВОЙ СТАНДАРТ

ОСТ 1 33072-80

ГАЙКИ ДВУХУШКОВЫЕ  
САМОКОНТРЯЩИЕСЯ

Конструкция

На 4 страницах

ОКП 75 9415

Взамен 6409А

Проверен в 1986 г.

Распоряжением Министерства от 10.10.80

№ 087-18

срок введения установлен с 01.01.82

Несоблюдение стандарта преследуется по закону

ГАЙКИ ПО ОСТ 1 33072-80 ВЗАИМОЗАМЕНЯЕМЫ С ГАЙКАМИ ПО НОРМАЛИ 6409А

1 Конструкция и размеры гаек должны соответствовать указанным на чертеже и в табл.1.

Издание официальное

ГР № 8184488 от 27.11.80

Перепечатка воспрещена

№ изм.

1

2

№ изм.

9867

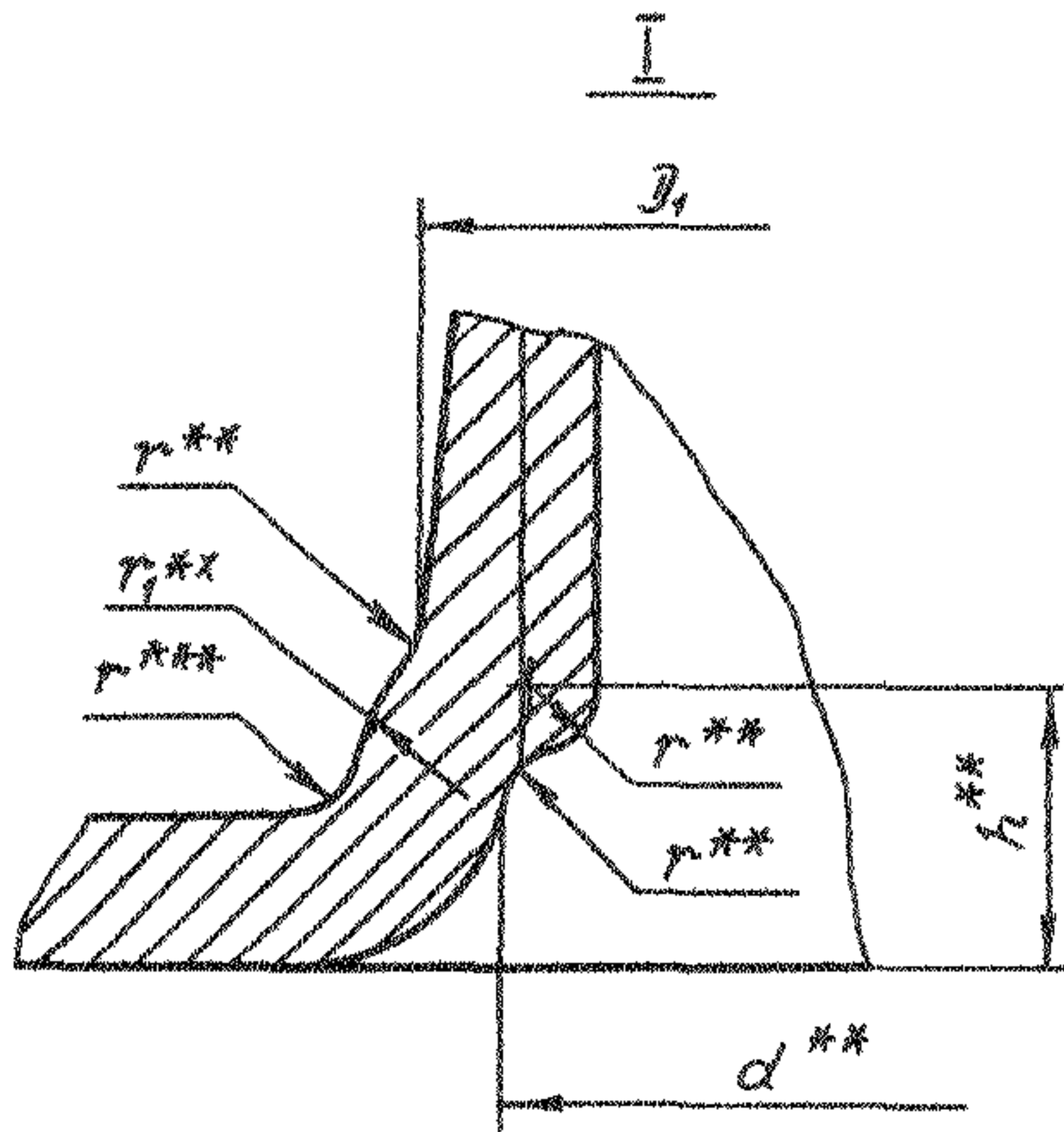
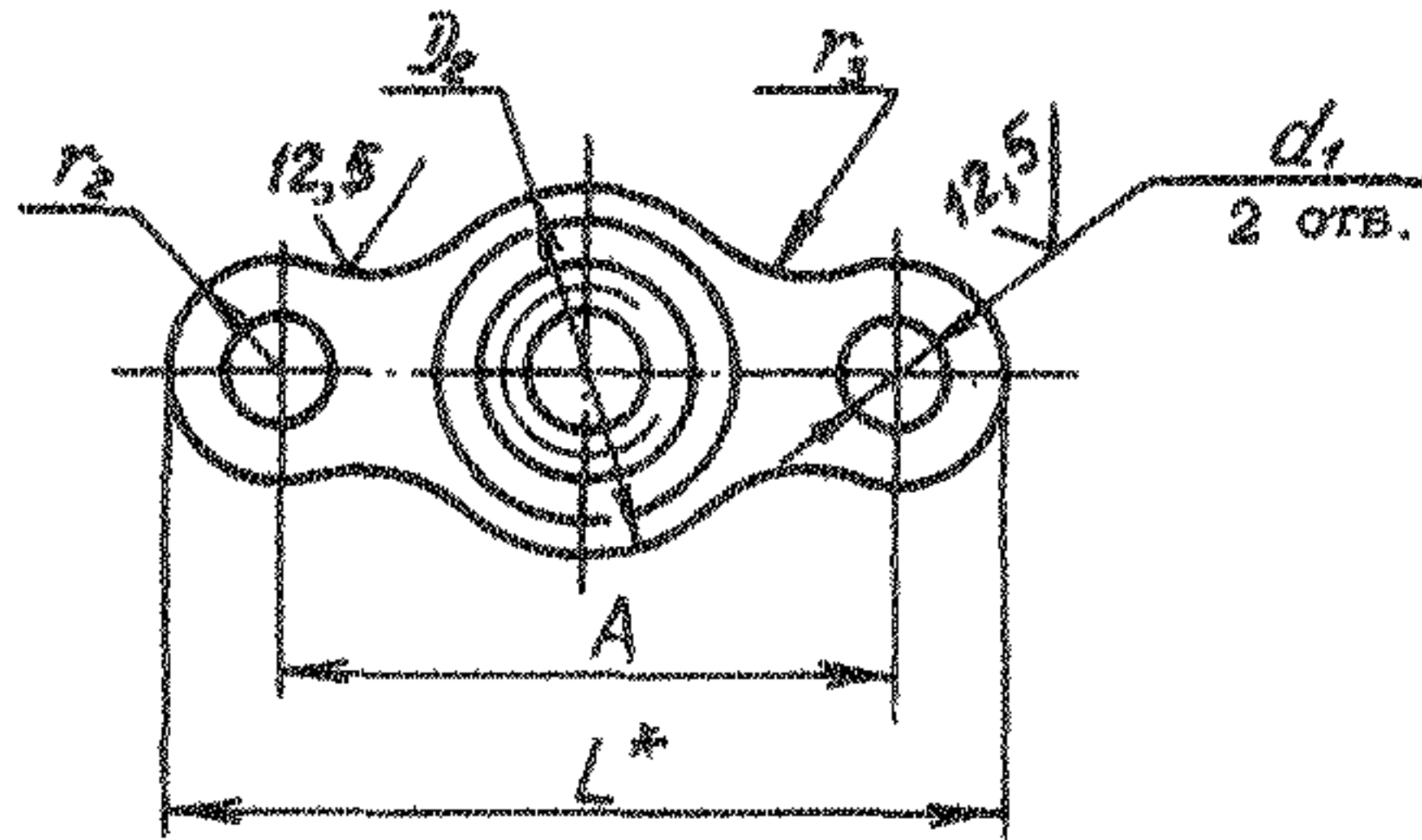
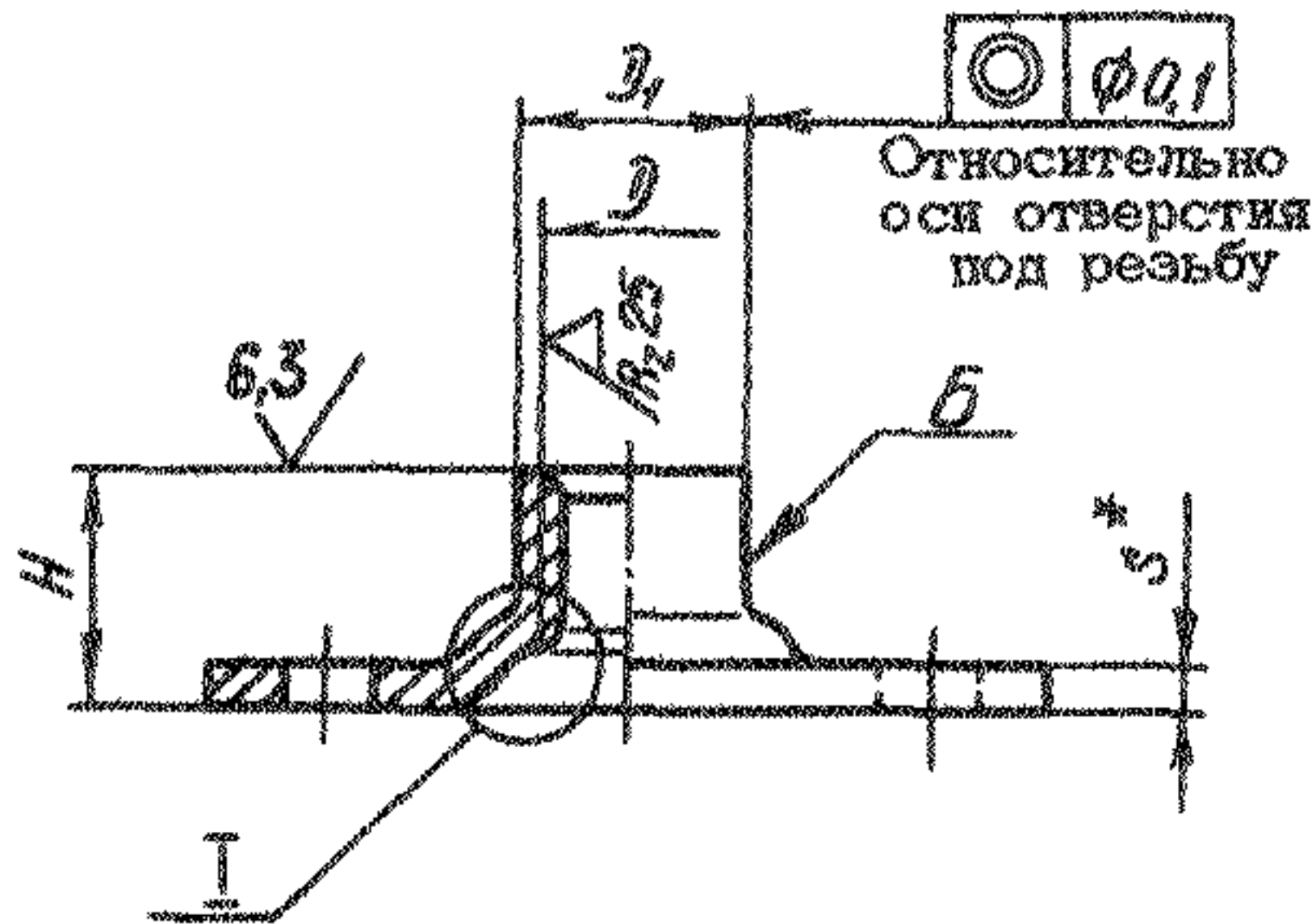
9945

Изм. № документа

Изм. № введения

231

✓(✓)



\* Размеры для справок.  
 \*\* Размеры обеспеч. инстр.

№ изм.	2
№ изм.	0045

Изм. № дубляжата	281
Изм. № подлинника	



Размеры, мм

D	Применение- мость	D <sub>1</sub> h11	D <sub>2</sub> +0,2	d H14	d <sub>1</sub> +0,12	H	h	A ±0,2	L	r	r <sub>1</sub>	r <sub>2</sub>	r <sub>3</sub>	S	Масса 100 шт., кг
						+0,2				-0,3	±0,2				
M4		5,3	8,0	4,2		5,0	1,5	16	23	0,4	1,3		3	0,9	0,08
M5		6,4	8,5	5,2	2,8	6,0	2,1	18	25	0,5	1,4	3,5	4	1,0	0,11
M6		7,4	10,5	6,2		7,0					1,6			1,1	0,16
M8		9,5	13,0	8,2	3,2	9,5	2,6	22	30	0,8	1,9	4,0	5	1,3	0,33

2. Материал: сталь 08X17H5M3.

3. Термическая обработка:  $\sigma_B = 1180 \dots 1370$  МПа ( $120 \dots 140$  кгс/мм<sup>2</sup>).

4. Поле допуска резьбы - 5H6H.

5. Поверхность Б обжечь по ОСТ 1 33101-80 после термической обработки.

6. Допускается поверхность Б выполнять конусной с углом конуса  $\leq 3^\circ$ .

7. Покрытие: Хим.Пас.

Другие виды покрытия - по ОСТ 1 33102-80.

8. Пассивированные гайки применять с медными болтами при температуре до 350°C и серебряными болтами при температуре свыше 350°C.

9. Коды ОКП пассивированных гаек должны соответствовать указанным в табл.2\*.

Таблица 2

D	Код ОКП	КЧ
M4	75 9415 5401	07
M5	75 9415 5402	06
M6	75 9415 5403	05
M8	75 9415 5404	04

10. Технические условия - по ОСТ 1 33102-80.

Пример наименования и обозначения самоконтрящейся двухшпиковой гайки с резьбой М6, пассивированной:

Гайка 6-Хим.Пас - ОСТ 1 33072-80

\* Коды ОКП гаек с другими покрытиями выдаются головной организацией по стандартизации по запросам предприятий.

## ЛИСТ РЕГИСТРАЦИИ ИЗМЕНЕНИЙ

№ изм.	Номера страниц				Номер " Изв. об изм. "	Подпись	Дата	Срок введения изменения
	Изме- ненных	Заме- ненных	Новых	Анну- лиро- ванных				
1	1	-	-	-	9867	<i>Дж</i>	21.04.86	01.01.87
2	1,2,3	-	-	-	9945	<i>Дж</i>	25.07.91	01.01.92