

УДК 621.882.3

Группа Г33

# ОТРАСЛЕВОЙ СТАНДАРТ

ОСТ1 33071-80

ГАЙКИ ДВУХУШКОВЫЕ  
САМОКОНТРЯЩИЕСЯ

Конструкция

На 4 страницах

ОКП 75 9415

Взамен 3381А

Распоряжением Министерства от 10.10.80

№ 087-16

срок введения установлен с 01.01.82

**Несоблюдение стандарта преследуется по закону**

ГАЙКИ ПО ОСТ1 33071-80 ВЗАИМОЗАМЕНЯЕМЫ С ГАЙКАМИ ПО НОРМАЛИ 3381А

1. Конструкция и размеры гаек должны соответствовать указанным на чертеже и в табл.1.

Издание официальное

ГР № 8184472 от 27.11.80

Перепечатка воспрещена

308. 240-08

№ изм.  
№ вв.

1

9667

2

9945

3

1.1.992

Изм. № дубликата

Изм. № подлинника

230

6,3 (V)

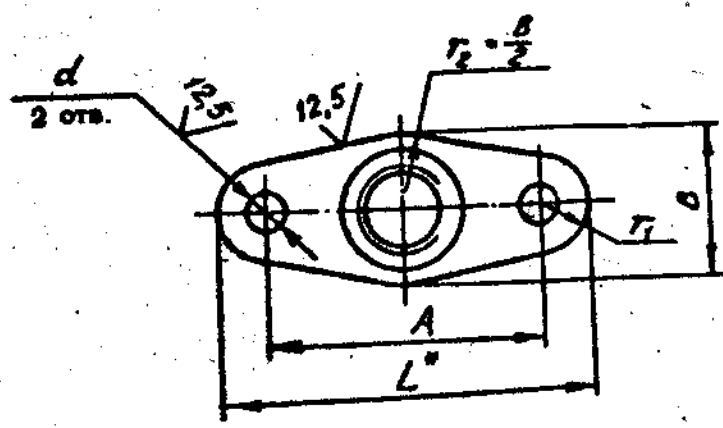
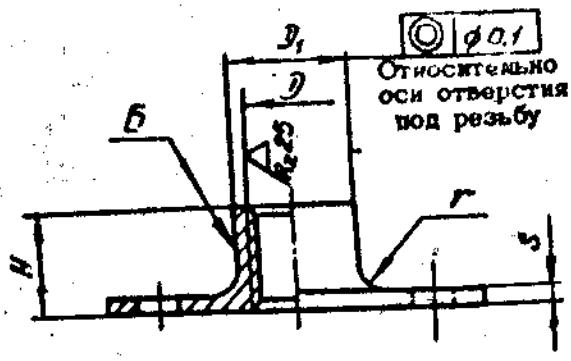


Таблица 1

Размеры, мм

D	Применение-мощь	D <sub>1</sub> h 11	d +0,12	H h 14	B A		L	r -0,3	r <sub>1</sub> ±0,2	S +0,2 -0,1	Масса 100 шт., кг
					±0,2						
M3		4,0	2,8	4	7	12	18	1,2	3,0	0,8	0,068
M4		5,4		5	8	16	23	2,0	3,8		0,125
M5		6,4		6	10	18	25				0,8
M6		7,4		7	13	22	30	3,0	4,0	1,6	0,540
M8		9,5	3,2	9	16	28	35	3,5	4,5	2,0	0,865
M10		12,0		11	18	28	35	3,5	4,5	2,0	0,865

№ изм. 2  
№ 8045

689,800  
230

ИЗДА  
ИЗМЕНА

- 2. Материал; проволока из стали 16ХСН.
- 3. Термическая обработка:  $\sigma_B = 880 \dots 1080$  МПа ( $90 \dots 110$  кгс/мм<sup>2</sup>).
- 4. Поле допуска резьбы - 5H8H.
- 5. Поверхность B обжечь по ОСТ1 33101-80 до термической обработки.
- 6. Покрытие : Цв.хр; Кдв.хр.
- Другие виды покрытия - по ОСТ1 33102-80.
- 7. Коды ОКП гаек должны соответствовать указанным в табл.2.

Таблица 2

D	Обозначение покрытия в обозначении гайки*			
	Ц		Кд	
	Код ОКП	КЧ	Код ОКП	КЧ
M3	75 9415 5301	10	75 9415 5311	08
M4	75 9415 5302	09	75 9415 5312	07
M5	75 9415 5303	08	75 9415 5313	06
M6	75 9415 5304	07	75 9415 5314	05
M8	75 9415 5305	06	75 9415 5315	04
M10	75 9415 5306	05	75 9415 5316	03

8. Технические условия - по ОСТ1 33102-80.

Пример наименования и обозначения самоконтролирующейся двухшпиковой гайки с резьбой M6, цинкованной:

Гайка 6-Ц - ОСТ1 33071-80

То же, кадмированной:

Гайка 6-Кд - ОСТ1 33071-80

№ изм. 2  
№ вкл. 8945

С.С.Р. 1980  
230

Адрес  
Датум

## ЛИСТ РЕГИСТРАЦИИ ИЗМЕНЕНИЙ

№ изм.	Номера страниц				Номер "Изв. об изм."	Подпись	Дата	Срок введения изменения
	Изме- ненных	Заме- ненных	Новых	Анну- лиро- ванных				
1	1	-	-	-	9667	<i>Лег</i>	21.01.86	01.01.87
2	1,2,3	-	-	-	9945	<i>Лег</i>	25.07.91	01.01.92
3	1	-	-	-	11992	<i>Лег</i>	15.01.06	2006.07.01

ИЗВЕЩЕНИЕ ОБ ИЗМЕНЕНИИ № 11992

См.таблицу

См.таблицу

Лист 2

Продолжение

Обозначение и наименование стандарта	Содержание изменения
<p>✓ ОСТ 1 33063-80, ОСТ 1 33064-80, ОСТ 1 33065-80, ОСТ 1 33066-80,  ГАЙКИ ШЕСТИГРАННЫЕ ВЫСОКИЕ САМОКОНТРА- ЩИЕСЯ  Конструкция</p>	<p>Первая страница. Информацию о проверке исключить.</p>
<p>✓ ОСТ 1 33067-80, ОСТ 1 33068-80, ОСТ 1 33069-80, ОСТ 1 33070-80  ГАЙКИ ШЕСТИГРАННЫЕ НИЗКИЕ САМОКОНТРА- ЩИЕСЯ  Конструкция</p>	<p>Первая страница. Информацию о проверке исключить.</p>
<p>✓ ОСТ 1 33071-80  ГАЙКИ ДВУХУШКОВЫЕ САМОКОНТРАЩИЕСЯ  Конструкция</p>	<p>Первая страница. Информацию о проверке исключить.</p>
<p>ОСТ 1 33072-80  ГАЙКИ ДВУХУШКОВЫЕ САМОКОНТРАЩИЕСЯ  Конструкция</p>	<p>Первая страница. Информацию о проверке исключить.</p>

Инвентарный №