

УДК 621.882.2

Группа Г32

ОТРАСЛЕВОЙ СТАНДАРТ

ВИНТЫ С ПОТАЙНОЙ
ГОЛОВКОЙ $\angle 90^\circ$
С ПРЯМЫМ ШЛИЦЕМ

ОСТ 1 31542-80	ОСТ 1 31547-80
ОСТ 1 31543-80	ОСТ 1 31548-80
ОСТ 1 31544-80	ОСТ 1 31549-80
ОСТ 1 31545-80	ОСТ 1 31550-80
ОСТ 1 31546-80	

Конструкция и размеры

На 15 страницах

Взамен 3177А, 3179А, 3180А,
3180А ант., 3181А, 3182А,
3211А, 3212А, 3213А

ОКП 75 9222
75 9223

Распоряжением Министерства от 30.10.80

№ 087-16

срок введения установлен с 01.01.82

Несоблюдение стандарта преследуется по закону

ВИНТЫ ПО ОСТ 1 31542-80, ОСТ 1 31543-80, ОСТ 1 31544-80, ОСТ 1 31545-80,
ОСТ 1 31546-80, ОСТ 1 31547-80, ОСТ 1 31548-80, ОСТ 1 31549-80 И ОСТ 1 31550-80
ВЗАИМОЗАМЕНЯЕМЫ С ВИНТАМИ ПО НОРМАЛЯМ 3177А, 3181А, 3182А, 3211А, 3212А,
3213А, 3179А, 3180А И 3180А ант. СООТВЕТСТВЕННО

1. Конструкция и размеры винтов должны соответствовать указанным на чертеже
и в табл. 1, 2 и 3. Размеры h_f и D_K - по ОСТ 1 31101-80, раздел 3.

ГР №№ 8189088, 8189093, 8189109, 8189114,

Издание официальное

8189122, 8189135, 8189140, 8189156,
8189161 от 12.01.81

Перепечатка воспрещена

№ изм.	1	2	5
№ изв.	9664	9908	11975
Ив. № дубликата			
Ив. № подлинника			313

6,3 (M)

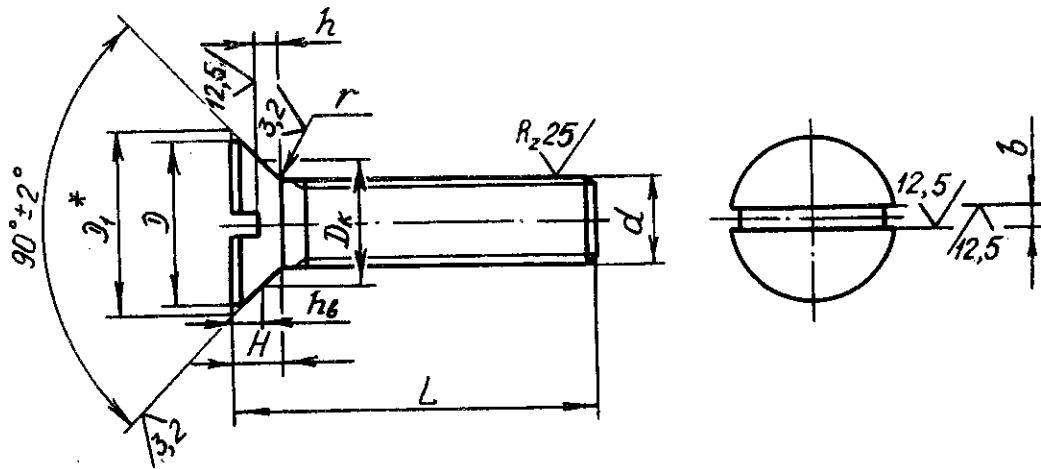


Таблица 1

Обозначение стандарта	Диаметры резьбы, мм	Марка материала
ОСТ 1 31542-80	От 1 до 10	10
ОСТ 1 31543-80	От 3 до 10	30ХГСА
ОСТ 1 31544-80	От 1 до 10	14Х17Н2
ОСТ 1 31545-80	От 5 до 10	13Х11Н2В2МФ-Ш
ОСТ 1 31546-80		10Х11Н2Т3МР-ВД
ОСТ 1 31547-80		07Х16Н6-Ш
ОСТ 1 31548-80	От 3 до 8	Д1П
ОСТ 1 31549-80	От 1 до 6	ЛС59-1 твердая
ОСТ 1 31550-80		ЛС59-1 антимагнитная твердая

Таблица 2

мм

d	D _{min}	D ₁	H		h		b		r	
			Номин.	Пред. откл.	Номин.	Пред. откл.	min	max	Номин.	Пред. откл.
M1	1,9	2,4	0,7	-0,20	0,4		0,36	0,50	0,3	-0,2
M1,4	2,9	3,4	1,0		0,6	-0,2	0,46	0,60		
M1,6		3,6								
M2	4,0	4,6	1,3	-0,25	0,8	+0,1	0,56	0,70	0,5	±0,2
M2,5	4,7	5,3	1,4		0,7	-0,2	0,66	0,80		
M3	5,4	6,4	1,7		0,9		0,86	1,00		
M4	7,5	8,4	2,2		1,2		1,06	1,20		
M5	9,0	10,0	2,5		1,5	±0,2	1,26	1,51	0,8	
M6	11,0	12,0	3,0		2,0		1,66	1,91		
M8	14,8	16,0	4,0		2,0		2,06	2,31		
M10	18,8	20,0	5,0		2,5					

* Размер для справок.

№ изм. 2
№ изв. 9908

313

Изм. № дубликата
Изм. № подлинника

ОСТ 1 31542-80 ÷ ОСТ 1 31550-80 Стр. 6

То же, из стали 30ХГСА, кадмированного:

Винт 6-12-Кд-ОСТ 1 31543-80

То же, из стали 14Х17Н2, пассивированного:

Винт 6-12-Хим.Пас-ОСТ 1 31544-80

То же, из стали 13Х11Н2В2МФ-Ш, пассивированного:

Винт 6-12-Хим.Пас-ОСТ 1 31545-80

То же, из стали 10Х11Н2ТЗМР-ВД, пассивированного:

Винт 6-12-Хим.Пас-ОСТ 1 31546-80

То же, из стали 07Х16Н6-Ш, пассивированного:

Винт 6-12-Хим.Пас-ОСТ 1 31547-80

То же, из алюминиевого сплава, анодированного:

Винт 6-12-Ан.Окс-ОСТ 1 31548-80

То же, из латуни, пассивированного:

Винт 6-12-Хим.Пас-ОСТ 1 31549-80

То же, из антимагнитной латуни, пассивированного:

Винт 6-12-Хим.Пас-ОСТ 1 31550-80

ПРИЛОЖЕНИЕ
Обязательное

КОДЫ ОКП ВИНТОВ

Т а б л и ц а 1

Обозначение стандарта	Покрытие ^ж	Код ОКП			КЧ
		ХХ	ХХХХ	Х ХХХ	
ОСТ 1 31542-80	Ц. хр	75	9222	9	По табл. 2 Колонка 1
ОСТ 1 31543-80		75	9223	1	По табл. 3 Колонка 1
	Кд.хр				По табл. 4
ОСТ 1 31544-80	Хим.Пас	75	9223	2	По табл. 2 Колонка 2
ОСТ 1 31545-80		75	9223	3	Колонка 1
ОСТ 1 31546-80		75	9223	4	По табл. 5 Колонка 2
ОСТ 1 31547-80		75	9223	5	Колонка 3
ОСТ 1 31548-80	Ан.Окс.хр	75	9223	6	По табл. 3 Колонка 2
ОСТ 1 31549-80	Хим.Пас	75	9223	7	По табл. 6 Колонка 1
ОСТ 1 31550-80		75	9223	8	Колонка 2

^ж Коды ОКП винтов с другими покрытиями выдаются головной организацией по стандартизации по запросам предприятий.

№ изм.
№ изм.

313

№ дубляжа
№ герметика

ОСТ 1 31542-80 ÷ ОСТ 1 31550-80 Стр. 7

Таблица 2

L	d														
	M1			M1,4			M1,6			M2			M2,5		
	XXX	КЧ		XXX	КЧ		XXX	КЧ		XXX	КЧ		XXX	КЧ	
		1	2		1	2		1	2		1	2		1	2
3	001	04	05	006	10	00	016	08	09						
4	002	03	04	007	09	10	017	07	08	029	03	04	043	05	06
5	003	02	-	008	08	09	018	06	07	030	10	00	044	04	05
6				009	07	-	019	05	06	031	09	10	045	03	04
7				010	03	-	020	01	-	032	08	09	046	02	03
8				011	02	-	021	00	-	033	07	08	047	01	02
9				012	01	-	022	10	-	034	06	-	048	00	01
10				013	00	-	023	09	-	035	05	-	049	10	00
11							024	08	-	036	04	-	050	06	07
12							025	07	-	037	03	-	051	05	-
14							026	06	-	038	02	-	052	04	-
16										039	01	-	053	03	-
18										040	08	-	054	02	-
20													055	01	-
22													056	00	-
24													057	10	-
26													058	09	-
28															
30															
32															
34															
36															
38															
40															
42															
44															
46															
48															
50															
52															
54															
56															
58															
60															
62															

№ изм.
№ изд.

№ дубляжа
№ подлинника
313

OCT 1 31542-80 ÷ OCT 1 31550-80 Стр.8

Продолжение табл. 2

L	d																	
	M3			M4			M5			M6			M8			M10		
	XXX	КЧ		XXX	КЧ		XXX	КЧ		XXX	КЧ		XXX	КЧ		XXX	КЧ	
		1	2		1	2		1	2		1	2		1	2		1	2
3																		
4																		
5	061	03	04															
6	062	02	03															
7	063	01	02	080	00	01												
8	064	00	01	081	10	00												
9	065	10	00	082	09	10	100	02	03									
10	066	09	10	083	08	09	101	01	02	122	07	08						
11	067	08	09	084	07	08	102	00	01	123	06	07						
12	068	07	-	085	06	07	103	10	00	124	05	06	146	10	00			
14	069	06	-	086	05	-	104	09	10	125	04	05	147	09	10			
16	070	02	-	087	04	-	105	08	-	126	03	04	148	08	09			
18	071	01	-	088	03	-	106	07	-	127	02	-	149	07	08	171	09	10
20	072	00	-	089	02	-	107	06	-	128	01	-	150	03	04	172	08	09
22	073	10	-	090	09	-	108	05	-	129	00	-	151	02	-	173	07	08
24	074	09	-	091	08	-	109	04	-	130	07	-	152	01	-	174	06	07
26	075	08	-	092	07	-	110	00	-	131	06	-	153	00	-	175	05	06
28	076	07	-	093	06	-	111	10	-	132	05	-	154	10	-	176	04	-
30	077	06	-	094	05	-	112	09	-	133	04	-	155	09	-	177	03	-
32				095	04	-	113	08	-	134	03	-	156	08	-	178	02	-
34				096	03	-	114	07	-	135	02	-	157	07	-	179	01	-
36				097	02	-	115	06	-	136	01	-	158	06	-	180	08	-
38							116	05	-	137	00	-	159	05	-	181	07	-
40							117	04	-	138	10	-	160	01	-	182	06	-
42							118	03	-	139	09	-	161	00	-	183	05	-
44							119	02	-	140	05	-	162	10	-	184	04	-
46										141	04	-	163	09	-	185	03	-
48										142	03	-	164	08	-	186	02	-
50										143	02	-	165	07	-	187	01	-
52													166	06	-	188	00	-
54													167	05	-	189	10	-
56													168	04	-	190	06	-
58																191	05	-
60																192	04	-
62																193	03	-

№ изм.
№ изд.

№ дубляжа
№ издания
313

Продолжение табл. 3

L	M3		M4		M5		M6		M8		M10		
	XXX	КЧ	XXX	КЧ	XXX	КЧ	XXX	КЧ	XXX	КЧ	XXX	КЧ	
													1
	1	2	1	2	1	2	1	2	1	2	1	2	
42				118	08	10	03	05	161	05	07	183	10
44				119	07	09	10	01	162	04	06	184	09
46							09	00	163	03	05	185	08
48							08	10	164	02	04	186	07
50							07	09	165	01	03	187	06
52									166	00	02	188	05
54									167	10	01	189	04
56									168	09	00	190	00
58												191	10
60												192	09
62												193	08

d

№ изм.
№ изв.

313

№ дубляжа
№ подлинника

ОСТ 1 31542-80 ÷ ОСТ 1 31550-80 Стр. 11

Т а б л и ц а 4

L	d											
	M3		M4		M5		M6		M8		M10	
	XXX	КЧ	XXX	КЧ	XXX	КЧ	XXX	КЧ	XXX	КЧ	XXX	КЧ
5	261	02										
6	262	01										
7	263	00	280	10								
8	264	10	281	09								
9	265	09	282	08	300	01						
10	266	08	283	07	301	00	322	06				
11	267	07	284	06	302	10	323	05				
12	268	06	285	05	303	09	324	04	346	09		
14	269	05	286	04	304	08	325	03	347	08		
16	270	01	287	03	305	07	326	02	348	07		
18	271	00	288	02	306	06	327	01	349	06	371	08
20	272	10	289	01	307	05	328	00	350	02	372	07
22	273	09	290	08	308	04	329	10	351	01	373	06
24	274	08	291	07	309	03	330	06	352	00	374	05
26	275	07	292	06	310	10	331	05	353	10	375	04
28	276	06	293	05	311	09	332	04	354	09	376	03
30	277	05	294	04	312	08	333	03	355	08	377	02
32			295	03	313	07	334	02	356	07	378	01
34			296	02	314	06	335	01	357	06	379	00
36			297	01	315	05	336	00	358	05	380	07
38					316	04	337	10	359	04	381	06
40					317	03	338	09	360	00	382	05
42					318	02	339	08	361	10	383	04
44					319	01	340	04	362	09	384	03
46							341	03	363	08	385	02
48							342	02	364	07	386	01
50							343	01	365	06	387	00
52									366	05	388	10
54									367	04	389	09
56									368	03	390	05
58											391	04
60											392	03
62											393	02

№ 138.
№ 139.

313

№ дубляжета
№ подлинника

Таблица 5

L	d																
	M5			M6			M8			M10							
	XXX	КЧ			XXX	КЧ			XXX	КЧ			XXX	КЧ			
1		2	3	1		2	3	1		2	3	1		2	3		
9	100	10	06	02													
10	101	09	05	01	122	04	00	07									
11	102	08	04	00	123	03	10	06									
12	103	07	03	10	124	02	09	05	146	07	03	10					
14	104	06	02	09	125	01	08	04	147	06	02	09					
16					126	00	07	03	148	05	01	08					
18									149	04	00	07	171	06	02	09	
20									150	00	07	03	172	05	01	08	
22													173	04	00	07	
24													174	03	10	06	
26													175	02	09	05	

№ 131.
№ 132.

313

в. № дубликата
г. № подлинна

Таблица 6

L	M1		M1,4		M1,6		M2		M2,5		M3		M4		M5		M6	
	XXX	КЧ	XXX	КЧ	XXX	КЧ	XXX	КЧ	XXX	КЧ	XXX	КЧ	XXX	КЧ	XXX	КЧ	XXX	КЧ
3	001	07 03	006	02 09	016	00 07												
4	002	06 02	007	01 08	017	10 06	029	06 02	043	08 04								
5	003	05 01	008	00 07	018	09 05	030	02 09	044	07 03	061	06 02						
6			009	10 06	019	08 04	031	01 08	045	06 02	062	05 01						
7			010	06 02	020	04 00	032	00 07	046	05 01	063	04 00	080	03 10				
8			011	05 01	021	03 10	033	10 06	047	04 00	064	03 10	081	02 09				
9			012	04 00	022	02 09	034	09 05	048	03 10	065	02 09	082	01 08	100	05 01		
10			013	03 10	023	01 08	035	08 04	049	02 09	066	01 08	083	00 07	101	04 00	122	10 06
11					024	00 07	036	07 03	050	09 05	067	00 07	084	10 06	102	03 10	123	09 05
12					025	10 06	037	06 02	051	08 04	068	10 06	085	09 05	103	02 09	124	08 04
14					026	09 05	038	05 01	052	07 03	069	09 05	086	08 04	104	01 08	125	07 03
16							039	04 00	053	06 02	070	05 01	087	07 03	105	00 07	126	06 02
18							040	00 07	054	05 01	071	04 00	088	06 02	106	10 06	127	05 01
20									055	04 00	072	03 10	089	05 01	107	09 05	128	04 00
22									056	03 10	073	02 09	090	01 08	108	08 04	129	03 10
24									057	02 09	074	01 08	091	00 07	109	07 03	130	10 06
26									058	01 08	075	00 07	092	10 06	110	03 10	131	09 05
28											076	10 06	093	09 05	111	02 09	132	08 04
30											077	09 05	094	08 04	112	01 08	133	07 03
32													095	07 03	113	00 07	134	06 02
34													096	06 02	114	10 06	135	05 01

№ изм.

№ изв.

313

в. № дубликата

в. № подлинника

ЛИСТ РЕГИСТРАЦИИ ИЗМЕНЕНИЙ

№ изм.	Номера страниц				Номер " Изв. об изм."	Подпись	Дата	Срок введения изменения
	Изме- ненных	Заме- ненных	Новых	Анну- лиро- ванных				
1	1	-	-	-	9664	<i>Клеп</i>	15.05.86	01.01.87
2	1, 2, 5	-	-	-	9908	<i>Клеп</i>	07.02.91	01.01.91
3	5	-	-	-	9978	<i>Клеп</i>	24.02.92	01.07.92
4	3	-	-	-	11961	<i>Клеп</i>	20.10.03	2004.01.01
5	1	-	-	-	11975	<i>Клеп</i>	15.06.05	2005.07.01

Инвентарный № 313