

1, 2, 3

УДК 621.882.4:629.7

Группа Д15

ОТРАСЛЕВЫЕ СТАНДАРТЫ

ШАЙБЫ ЗАЩИТНЫЕ Конструкция и размеры

ОСТ 1 14088-81
ОСТ 1 14089-81
ОСТ 1 14090-81

На 4 страницах

Взамен 2154А,
2155А, 5460А

Проверено в 1987 г.

Срок действия продлен до 01.01.99

ОКП 75 958

Распоряжением Министрства от 24 сентября 1981 г.

№ 087-16

срок действия установлен с 1 января 1983 г.
до 1 января 1988 г.

Несоблюдение стандарта преследуется по закону

1. Настоящие стандарты распространяются на защитные шайбы (в дальнейшем изложении - шайбы), предназначенные для исключения выпадания пружинных шайб по ОСТ 1 11532-74 и ГОСТ 6402-70 при их поломке.

2. Конструкция и размеры шайб должны соответствовать указанным на чертеже и в таблице.

Издание официальное

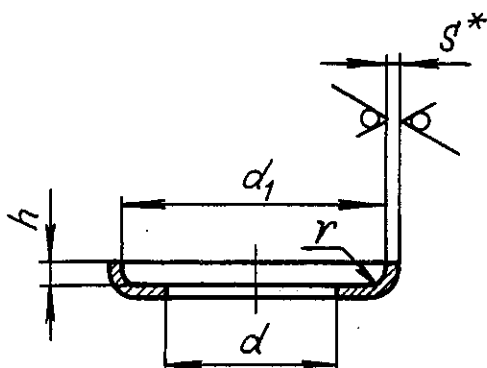
ГР 8225162, 8225178, 8225183 от 29.10.81

Перепечатка воспрещена

№ изм. 1 2
№ 138. 9084 10529

№ в. № дубляжата 4674
№ в. № подлинника

Rz80/√(✓)



° Размеры, мм

Типоразмер	Наружный диаметр резьбы болта*	d		d ₁		h		S	γ, не более	Масса 1000 шт., кг	
		Пред. откл. по		Номин.	Пред. откл.	из стали	из латуни				
		H12	H14								
1	2,0	2,1	4,2	0,3	±0,1	0,3	0,2	0,045	0,486		
2	2,5	2,6	5,0	0,4							
3	3,0	3,1	6,0	0,6							
4	4,0	4,2	7,6	0,7	±0,2	0,5	0,3	0,210	0,227		
5	5,0	5,2	9,0	0,8							
6	6,0	6,2	10,6	1,0							
7	8,0	8,2	14,0	1,3	+0,3 -0,1	0,8	0,4	0,600	0,648		
8	10,0	10,2	17,1	1,5							
9	12,0	12,2	20,1	2,0							
10	14,0	14,2	22,8	2,5	1,0	0,5	2,750	2,970			
11	16,0	16,2	26,5	3,0							
12	18,0	18,2	28,8	3,5							
13	20,0	20,2	32,0					5,400	5,830		
14	22,0	22,2	35,0					6,800	7,400		
								8,700	9,400		

3. Материал:

лента 10-М-2 ГОСТ 503-81 (допустимая замена - лента 20-М ГОСТ 3560-73);

лента 12Х18Н10Т-М ГОСТ 4986-79 (допустимая замена - лента 12Х17Г9АН4-М ГОСТ 4986-79);

лента НМЛ63 ГОСТ 2208-75.

Штамповочные уклоны, радиусы скруглений - по ОСТ 1 41188-78

* Размер для справок.

№ изм. 1 2
№ изв. 9084 10529

4674

Ив. № дубликата
Ив. № подлинника

ПРИЛОЖЕНИЕ

Обязательное

Коды ОКП шайб

Продолжение

Обозначение шайбы	Код ОКП	Обозначение шайбы	Код ОКП
1-ОСТ 1 14088-81	75 9566 3501 03	8-ОСТ 1 14089-81	75 9566 3608 04
2-ОСТ 1 14088-81	75 9566 3502 02	9-ОСТ 1 14089-81	75 9566 3609 03
3-ОСТ 1 14088-81	75 9566 3503 01	10-ОСТ 1 14089-81	75 9566 3610 10
4-ОСТ 1 14088-81	75 9566 3504 00	11-ОСТ 1 14089-81	75 9566 3611 09
5-ОСТ 1 14088-81	75 9566 3505 10	12-ОСТ 1 14089-81	75 9566 3612 08
6-ОСТ 1 14088-81	75 9566 3506 09	13-ОСТ 1 14089-81	75 9566 3613 07
7-ОСТ 1 14088-81	75 9566 3507 08	14-ОСТ 1 14089-81	75 9566 3614 06
8-ОСТ 1 14088-81	75 9566 3508 07	1-ОСТ 1 14090-81	75 9566 3701 08
9-ОСТ 1 14088-81	75 9566 3509 06	2-ОСТ 1 14090-81	75 9566 3702 07
10-ОСТ 1 14088-81	75 9566 3510 02	3-ОСТ 1 14090-81	75 9566 3703 06
11-ОСТ 1 14088-81	75 9566 3511 01	4-ОСТ 1 14090-81	75 9566 3704 05
12-ОСТ 1 14088-81	75 9566 3512 00	5-ОСТ 1 14090-81	75 9566 3705 04
13-ОСТ 1 14088-81	75 9566 3513 10	6-ОСТ 1 14090-81	75 9566 3706 03
14-ОСТ 1 14088-81	75 9566 3514 09	7-ОСТ 1 14090-81	75 9566 3707 02
1-ОСТ 1 14089-81	75 9566 3601 00	8-ОСТ 1 14090-81	75 9566 3708 01
2-ОСТ 1 14089-81	75 9566 3602 10	9-ОСТ 1 14090-81	75 9566 3709 00
3-ОСТ 1 14089-81	75 9566 3603 09	10-ОСТ 1 14090-81	75 9566 3710 07
4-ОСТ 1 14089-81	75 9566 3604 08	11-ОСТ 1 14090-81	75 9566 3711 06
5-ОСТ 1 14089-81	75 9566 3605 07	12-ОСТ 1 14090-81	75 9566 3712 05
6-ОСТ 1 14089-81	75 9566 3606 06	13-ОСТ 1 14090-81	75 9566 3713 04
7-ОСТ 1 14089-81	75 9566 3607 05	14-ОСТ 1 14090-81	75 9566 3714 03

№ изм.

№ изв.

4674

Изм. № дубликата

Изм. № подлинника