

УДК 621.643.4.062

Группа Г18

## ОТРАСЛЕВЫЕ СТАНДАРТЫ

### УГОЛЬНИКИ ПРОХОДНЫЕ Конструкция и размеры

ОСТ 1 13871-81  
ОСТ 1 13872-81  
ОСТ 1 13873-81  
ОСТ 1 13874-81  
ОСТ 1 14887-95

На 13 страницах

Взамен 5722А, 5723А,  
6504А, 6505А,

ОСТ 1 13061-78

ОКП 75 9510

Распоряжением Министерства от 25 декабря 1980 г.

№ 087-16

срок введения установлен с 1 января 1983 г.

Несоблюдение стандарта преследуется по закону

1. Настоящие стандарты распространяются на проходные угольники двух исполнений, предназначенные для соединения трубопроводов по наружному конусу с обжимными гайками.

№ изм.

1

2

№ изв.

10167

12546

Изм. № дубликата

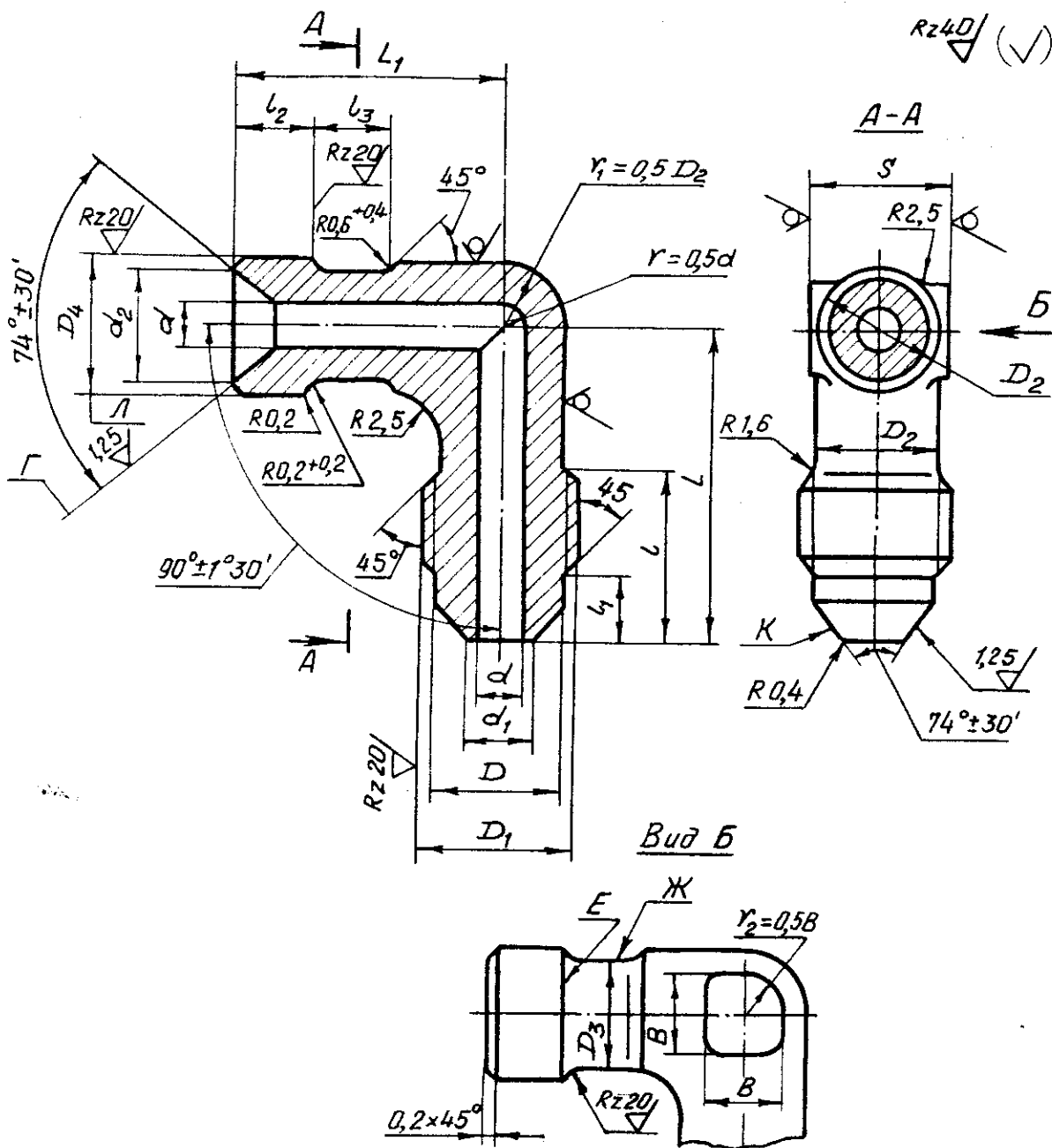
Изм. № подлинника

4641

Издание официальное ГР 8220473, 8220489, 8220494, 8220500  
от 25.09.81

Перепечатка воспрещена

2. Конструкция и размеры проходных угольников исполнения 1 должны соответствовать указанным на черт. 1 и в табл. 1.



Черт. 1

|        |        |
|--------|--------|
| № изм. | 2      |
| № изв. | 1.2546 |

|                   |      |
|-------------------|------|
| Инв. № дубликата  | 4641 |
| Инв. № подлинника |      |

|                   |      |
|-------------------|------|
| Инв. № дубликата  |      |
| Инв. № подлинника | 4641 |

|        |       |       |
|--------|-------|-------|
| № изм. | 1     | 2     |
| № изв. | 10467 | 12546 |

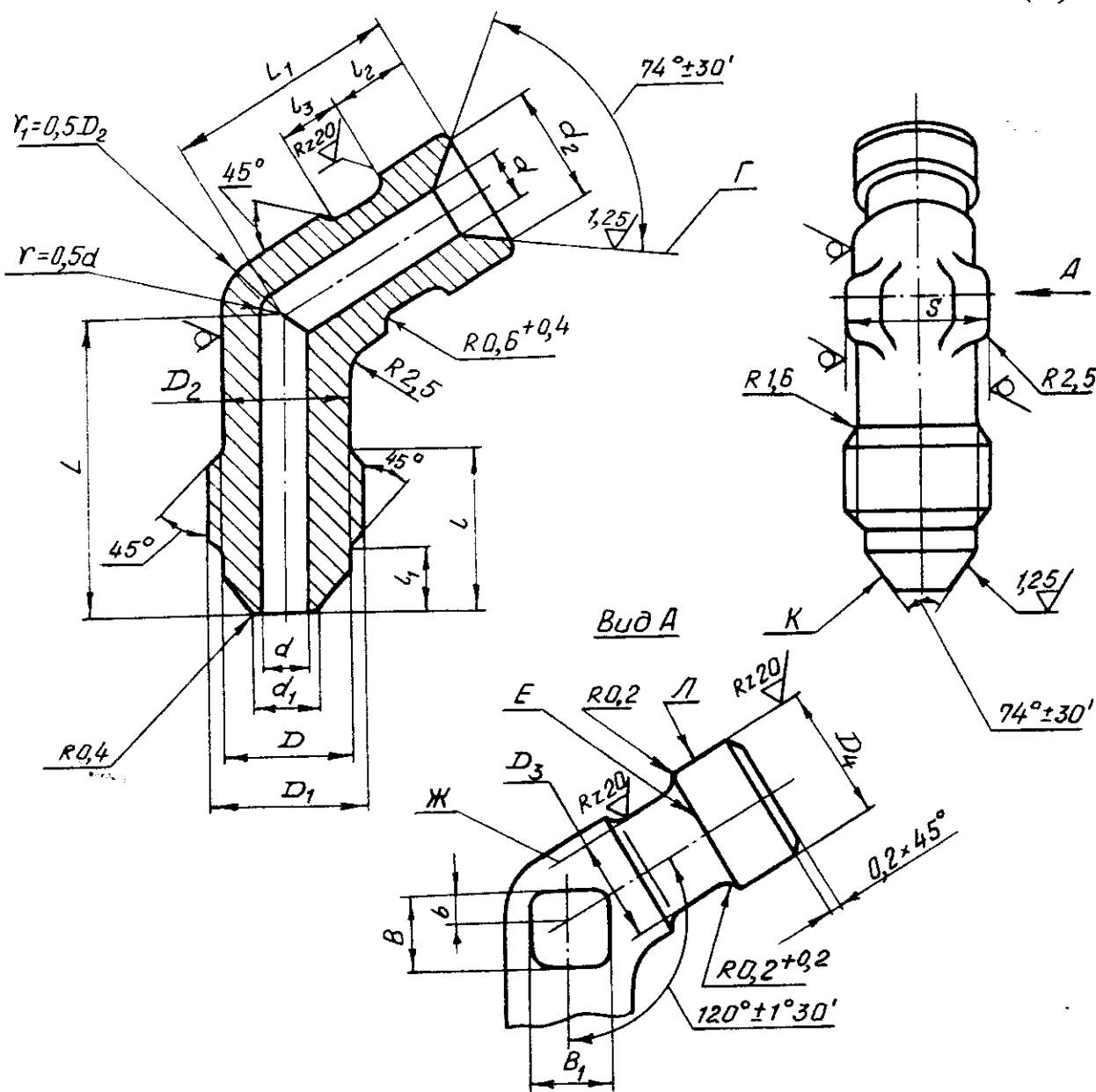
Размеры, мм

| Наружный диаметр трубы $D_H$ * | $d$  | $d_1$ | $d_2$ | $D$  | $D_1$                    |                 | $D_2$ | $D_3$ | $D_4$ | $S$ | $L_1$ | $L$  | $L_2$ | $L_3$ | $B$ | Масса 100 шт., кг |                 |       |
|--------------------------------|------|-------|-------|------|--------------------------|-----------------|-------|-------|-------|-----|-------|------|-------|-------|-----|-------------------|-----------------|-------|
|                                |      |       |       |      | Алюминиевый сплав, сталь | Титановый сплав |       |       |       |     |       |      |       |       |     | Алюминиевый сплав | Титановый сплав |       |
| 6                              | 3,7  | 4,6   | 8,6   | 10,5 | M12 x 1                  | MR12 x 1        | 10    | 8,1   | 10,8  | 12  | 23    | 20,0 |       |       | 6   | 0,72              | 1,23            | 2,00  |
| 8                              | 5,5  | 6,6   | 10,6  | 12,5 | M14 x 1                  | MR14 x 1        | 12    | 10,0  | 12,8  | 14  | 24    | 21,0 | 6     |       | 7   | 1,05              | 1,72            | 2,94  |
| 10                             | 7,5  | 8,8   | 12,5  | 14,5 | M16 x 1                  | MR16 x 1        | 14    | 11,7  | 14,8  | 17  | 26    | 23,0 | 5,0   |       | 9   | 1,38              | 2,36            | 3,85  |
| 12                             | 9,5  | 10,8  | 15,5  | 17,8 | M20 x 1,5                | MR20 x 1,5      | 16    | 14,6  | 18,2  | 19  | 31    | 25,0 | 7     | 5,0   | 10  | 2,11              | 3,60            | 5,78  |
| 14                             | 11,5 | 12,8  | 17,5  | 19,8 | M22 x 1,5                | MR22 x 1,5      | 18    | 16,3  | 20,2  |     | 33    | 26,0 |       |       | 13  | 2,67              | 4,56            | 7,48  |
| 16                             | 13,5 | 14,8  | 19,3  | 21,8 | M24 x 1,5                | MR24 x 1,5      | 20    | 18,2  | 22,2  | 22  | 35    | 27,0 |       |       | 15  | 3,28              | 5,61            | 9,21  |
| 18                             | 15,5 | 16,8  | 22,3  | 24,8 | M27 x 1,5                | MR27 x 1,5      | 22    | 21,0  | 25,2  | 24  | 37    | 30,0 | 8     | 5,5   | 17  | 4,40              | 7,52            | 12,30 |
| 20                             | 17,0 | 18,5  | 25,2  | 27,8 | M30 x 1,5                | MR30 x 1,5      | 24    | 24,0  | 28,2  |     | 39    | 33,0 | 8,0   |       | 18  | 5,64              | 9,24            | 15,80 |
| 22                             | 19,0 | 20,5  |       |      |                          |                 | 27    | 26,0  |       | 27  | 43    |      |       |       | 21  | 5,40              | 8,90            | 15,20 |
| 25                             | 21,0 | 22,5  | 27,6  | 30,0 | M33 x 2                  | MR33 x 2        | 28    | 25,8  | 30,6  | 30  | 44    | 34,5 | 9     | 6,0   | 22  | 6,00              | 10,20           | 16,80 |
| 28                             | 24,0 | 25,5  |       |      |                          |                 | 32    |       |       | 32  | 48    | 39,0 | 10    | 6,5   | 26  | 7,46              | 12,74           | 20,90 |
| 30                             | 27,0 | 28,5  | 33,6  | 36,0 | M39 x 2                  | MR39 x 2        | 34    | 31,3  | 36,6  | 36  | 49    | 39,5 | 7,5   | 7,0   | 28  | 9,06              | 15,50           | 25,40 |

\* Размер для справок.

3. Конструкция и размеры проходных угольников исполнения 2 должны соответствовать указанным на черт. 2 и в табл. 2.

Rz40/ (✓)



Черт. 2

|        |          |
|--------|----------|
| № изм. | 2        |
| № изв. | 1.2.5.46 |

|                  |      |
|------------------|------|
| Ив. № дубликата  | 4041 |
| Ив. № подлинника |      |

Таблица 2

Размеры, мм

| Наружный диаметр трубы $D_H^*$ | $d$  | $d_1$ | $d_2$ | $D$  | $D_1$                    |                 | $D_2$ | $D_3$             |                 | $D_4$ | $g$ | $l_1$ | $l$ | $l_2$ | $l_3$ | $b$ | $B_1$ | Масса 100 шт., кг |                 |       |
|--------------------------------|------|-------|-------|------|--------------------------|-----------------|-------|-------------------|-----------------|-------|-----|-------|-----|-------|-------|-----|-------|-------------------|-----------------|-------|
|                                |      |       |       |      | Алюминиевый сплав, сталь | Титановый сплав |       | Алюминиевый сплав | Титановый сплав |       |     |       |     |       |       |     |       | Алюминиевый сплав | Титановый сплав | Сталь |
| 6                              | 3,7  | 4,6   | 8,6   | 10,5 | M12x1                    | MR12x1          | 10    | 8,1               | 10,8            | 12    | 23  |       |     |       |       | 6   | 6     | 0,72              | 1,23            | 2,00  |
| 8                              | 5,5  | 6,6   | 10,6  | 12,5 | M14x1                    | MR14x1          | 12    | 10,0              | 12,8            | 14    | 24  | 18,0  | 13  | 6     |       | 7   | 7     | 1,05              | 1,72            | 2,94  |
| 10                             | 7,5  | 8,8   | 12,5  | 14,5 | M16x1                    | MR16x1          | 14    | 11,7              | 14,8            | 17    | 26  | 21,0  | 14  |       | 3     | 9   | 9     | 1,38              | 2,36            | 3,85  |
| 12                             | 9,5  | 10,8  | 15,5  | 17,8 | M20x1,5                  | MR20x1,5        | 16    | 14,6              | 18,2            | 19    | 31  |       |     |       | 5,0   | 10  | 10    | 2,11              | 3,60            | 5,78  |
| 14                             | 11,5 | 12,8  | 17,5  | 19,8 | M22x1,5                  | MR22x1,5        | 18    | 16,3              | 20,2            | 22    | 33  | 23,0  | 17  | 7     |       | 13  | 13    | 2,67              | 4,56            | 7,48  |
| 16                             | 13,5 | 14,8  | 19,3  | 21,8 | M24x1,5                  | MR24x1,5        | 20    | 18,2              | 22,2            | 24    | 35  | 25,0  | 18  |       |       | 15  | 15    | 3,28              | 5,61            | 9,21  |
| 18                             | 15,5 | 16,8  | 22,3  | 24,8 | M27x1,5                  | MR27x1,5        | 22    | 21,0              | 25,2            | 27    | 37  | 26,5  | 19  |       |       | 16  | 17    | 4,40              | 7,52            | 12,30 |
| 20                             | 17,0 | 18,5  | 25,2  | 27,8 | M30x1,5                  | MR30x1,5        | 24    | 24,0              | 28,2            | 29    | 39  |       |     |       |       | 18  | 18    | 5,64              | 9,24            | 15,80 |
| 22                             | 19,0 | 20,5  |       |      | M33x2                    | MR33x2          | 27    | 26,0              |                 | 30    | 43  | 30,0  |     |       |       | 20  | 21    | 5,40              | 8,90            | 15,20 |
| 25                             | 21,0 | 22,5  | 27,6  | 30,0 |                          |                 | 28    | 25,8              | 30,6            | 30    | 44  | 32,0  | 22  |       |       | 21  | 22    | 6,00              | 10,20           | 16,80 |
| 28                             | 24,0 | 25,5  |       |      | M39x2                    | MR39x2          | 32    |                   |                 | 32    | 48  | 35,5  |     |       |       | 22  | 26    | 7,36              | 12,74           | 20,90 |
| 30                             | 27,0 | 28,5  | 33,6  | 36,0 |                          |                 | 34    | 31,3              | 36,6            | 36    | 49  | 38,0  | 23  | 10    | 7,0   | 25  | 28    | 9,06              | 15,50           | 25,40 |

4. Материал: штамповка из алюминиевого сплава АК4-1, из стали 30ХГСА и 13Х1Н2В2МФ-Ш, из титановых сплавов ВТ3-1 и ВТ6.

5. Неуказанные штамповочные уклоны - не более  $5^\circ$ .

6. Неуказанные штамповочные радиусы - 2,5 мм.

7. Предельные отклонения размеров необрабатываемых поверхностей - по ОСТ 1 41187-78, класс точности 5.

8. Термическая обработка \*\*: из алюминиевого сплава - Т1, группа контроля 5 ОСТ 1 00021-78; из стали 30ХГСА - 35,5 ... 44,0 HRC<sub>3</sub>; из стали 13Х1Н2В2МФ-Ш - 25 ... 35 HRC<sub>3</sub>, группа контроля 4 ОСТ 1 00021-78; из титанового сплава - отжечь.

\* Размер для справок.  
\*\* По действующему в отрасли документу.

9. Неуказанные предельные отклонения размеров, формы и расположения поверхностей - по ОСТ 1 00022-80.

10. Допуск биения поверхности К относительно оси резьбы для угольников с резьбой до М24х1,5 и МР24х1,5 - не более 0,05 мм; с резьбой свыше М24х1,5 и МР24х1,5 - не более 0,07 мм.

11. Допуск биения поверхности Е относительно поверхности Г - не более 0,05 мм.

12. Допуск биения поверхностей Ж и Л относительно поверхности Г угольников для наружного диаметра трубы  $D_H \leq 12$  мм - не более 0,07 мм;  $D_H > 12$  мм - не более 0,10 мм.



ПРИЛОЖЕНИЕ 1  
Обязательное

КОДЫ ОКП

| Обозначение         | Код ОКП         |
|---------------------|-----------------|
| 1-6-ОСТ 1 13871-81  | 75 9519 0101 09 |
| 1-8-ОСТ 1 13871-81  | 75 9519 0102 08 |
| 1-10-ОСТ 1 13871-81 | 75 9519 0103 07 |
| 1-12-ОСТ 1 13871-81 | 75 9519 0104 06 |
| 1-14-ОСТ 1 13871-81 | 75 9519 0105 05 |
| 1-16-ОСТ 1 13871-81 | 75 9519 0106 04 |
| 1-18-ОСТ 1 13871-81 | 75 9519 0107 03 |
| 1-20-ОСТ 1 13871-81 | 75 9519 0108 02 |
| 1-22-ОСТ 1 13871-81 | 75 9519 0109 01 |
| 1-25-ОСТ 1 13871-81 | 75 9519 0110 08 |
| 1-28-ОСТ 1 13871-81 | 75 9519 0111 07 |
| 1-30-ОСТ 1 13871-81 | 75 9519 0112 06 |
| 1-6-ОСТ 1 13872-81  | 75 9519 0201 06 |
| 1-8-ОСТ 1 13872-81  | 75 9519 0202 05 |
| 1-10-ОСТ 1 13872-81 | 75 9519 0203 04 |
| 1-12-ОСТ 1 13872-81 | 75 9519 0204 03 |
| 1-14-ОСТ 1 13872-81 | 75 9519 0205 02 |
| 1-16-ОСТ 1 13872-81 | 75 9519 0206 01 |
| 1-18-ОСТ 1 13872-81 | 75 9519 0207 00 |
| 1-20-ОСТ 1 13872-81 | 75 9519 0208 10 |
| 1-22-ОСТ 1 13872-81 | 75 9519 0209 09 |
| 1-25-ОСТ 1 13872-81 | 75 9519 0210 05 |
| 1-28-ОСТ 1 13872-81 | 75 9519 0211 04 |
| 1-30-ОСТ 1 13872-81 | 75 9519 0212 03 |
| 1-6-ОСТ 1 13873-81  | 75 9519 0301 03 |
| 1-8-ОСТ 1 13873-81  | 75 9519 0302 02 |
| 1-10-ОСТ 1 13873-81 | 75 9519 0303 01 |
| 1-12-ОСТ 1 13873-81 | 75 9519 0304 00 |
| 1-14-ОСТ 1 13873-81 | 75 9519 0305 10 |
| 1-16-ОСТ 1 13873-81 | 75 9519 0306 09 |
| 1-18-ОСТ 1 13873-81 | 75 9519 0307 08 |
| 1-20-ОСТ 1 13873-81 | 75 9519 0308 07 |

№ изм.

2

№ изв.

12546

Ив. № дубликата

Ив. № подлинника

4641

Продолжение

| Обозначение         | Код ОКП         |
|---------------------|-----------------|
| 1-22-OCT 1 13873-81 | 75 9519 0309 06 |
| 1-25-OCT 1 13873-81 | 75 9519 0310 02 |
| 1-28-OCT 1 13873-81 | 75 9519 0311 01 |
| 1-30-OCT 1 13873-81 | 75 9519 0312 00 |
| 1-6-OCT 1 13874-81  | 75 9519 0401 00 |
| 1-8-OCT 1 13874-81  | 75 9519 0402 10 |
| 1-10-OCT 1 13874-81 | 75 9519 0403 09 |
| 1-12-OCT 1 13874-81 | 75 9519 0404 08 |
| 1-14-OCT 1 13874-81 | 75 9519 0405 07 |
| 1-16-OCT 1 13874-81 | 75 9519 0406 06 |
| 1-18-OCT 1 13874-81 | 75 9519 0407 05 |
| 1-20-OCT 1 13874-81 | 75 9519 0408 04 |
| 1-22-OCT 1 13874-81 | 75 9519 0409 03 |
| 1-25-OCT 1 13874-81 | 75 9519 0410 10 |
| 1-28-OCT 1 13874-81 | 75 9519 0411 09 |
| 1-30-OCT 1 13874-81 | 75 9519 0412 08 |
| 2-6-OCT 1 13871-81  | 75 9519 0113 05 |
| 2-8-OCT 1 13871-81  | 75 9519 0114 04 |
| 2-10-OCT 1 13871-81 | 75 9519 0115 03 |
| 2-12-OCT 1 13871-81 | 75 9519 0116 02 |
| 2-14-OCT 1 13871-81 | 75 9519 0117 01 |
| 2-16-OCT 1 13871-81 | 75 9519 0118 00 |
| 2-18-OCT 1 13871-81 | 75 9519 0119 10 |
| 2-20-OCT 1 13871-81 | 75 9519 0120 06 |
| 2-22-OCT 1 13871-81 | 75 9519 0121 05 |
| 2-25-OCT 1 13871-81 | 75 9519 0122 04 |
| 2-28-OCT 1 13871-81 | 75 9519 0123 03 |
| 2-30-OCT 1 13871-81 | 75 9519 0124 02 |
| 2-6-OCT 1 13872-81  | 75 9519 0213 02 |
| 2-8-OCT 1 13872-81  | 75 9519 0214 01 |
| 2-10-OCT 1 13872-81 | 75 9519 0215 00 |
| 2-12-OCT 1 13872-81 | 75 9519 0216 10 |
| 2-14-OCT 1 13872-81 | 75 9519 0217 09 |
| 2-16-OCT 1 13872-81 | 75 9519 0218 08 |
| 2-18-OCT 1 13872-81 | 75 9519 0219 07 |
| 2-20-OCT 1 13872-81 | 75 9519 0220 03 |

№ изм. 2  
№ изв. 12546

Инв. № дубликата  
Инв. № подлинника 4641



Продолжение

| Обозначение         | Код ОКП         |
|---------------------|-----------------|
| 2-22-OCT 1 13872-81 | 75 9519 0221 02 |
| 2-25-OCT 1 13872-81 | 75 9519 0222 01 |
| 2-28-OCT 1 13872-81 | 75 9519 0223 00 |
| 2-30-OCT 1 13872-81 | 75 9519 0224 10 |
| 2-6-OCT 1 13873-81  | 75 9519 0313 10 |
| 2-8-OCT 1 13873-81  | 75 9519 0314 09 |
| 2-10-OCT 1 13873-81 | 75 9519 0315 08 |
| 2-12-OCT 1 13873-81 | 75 9519 0316 07 |
| 2-14-OCT 1 13873-81 | 75 9519 0317 06 |
| 2-16-OCT 1 13873-81 | 75 9519 0318 05 |
| 2-18-OCT 1 13873-81 | 75 9519 0319 04 |
| 2-20-OCT 1 13873-81 | 75 9519 0320 00 |
| 2-22-OCT 1 13873-81 | 75 9519 0321 10 |
| 2-25-OCT 1 13873-81 | 75 9519 0322 09 |
| 2-28-OCT 1 13873-81 | 75 9519 0323 08 |
| 2-30-OCT 1 13873-81 | 75 9519 0324 07 |
| 2-6-OCT 1 13874-81  | 75 9519 0413 07 |
| 2-8-OCT 1 13874-81  | 75 9519 0414 06 |
| 2-10-OCT 1 13874-81 | 75 9519 0415 05 |
| 2-12-OCT 1 13874-81 | 75 9519 0416 04 |
| 2-14-OCT 1 13874-81 | 75 9519 0417 03 |
| 2-16-OCT 1 13874-81 | 75 9519 0418 02 |
| 2-18-OCT 1 13874-81 | 75 9519 0419 01 |
| 2-20-OCT 1 13874-81 | 75 9519 0420 08 |
| 2-22-OCT 1 13874-81 | 75 9519 0421 07 |
| 2-25-OCT 1 13874-81 | 75 9519 0422 06 |
| 2-28-OCT 1 13874-81 | 75 9519 0423 05 |
| 2-30-OCT 1 13874-81 | 75 9519 0424 04 |
| 1-6-OCT 1 14887-95  | 75 9515 8001 00 |
| 1-8-OCT 1 14887-95  | 75 9515 8002 10 |
| 1-10-OCT 1 14887-95 | 75 9515 8003 09 |
| 1-12-OCT 1 14887-95 | 75 9515 8004 08 |
| 1-14-OCT 1 14887-95 | 75 9515 8005 07 |
| 1-16-OCT 1 14887-05 | 75 9515 8006 06 |
| 1-18-OCT 1 14887-95 | 75 9515 8007 05 |
| 1-20-OCT 1 14887-95 | 75 9515 8008 04 |
| 1-22-OCT 1 14887-95 | 75 9515 8009 03 |

№ изм. 2  
№ изв. 12546

Инв. № дубликата  
Инв. № подлинника 4641

Продолжение

| Обозначение         | Код ОКП         |
|---------------------|-----------------|
| 1-25-ОСТ 1 14887-95 | 75 9515 8010 10 |
| 1-28-ОСТ 1 14887-95 | 75 9515 8011 09 |
| 1-30-ОСТ 1 14887-95 | 75 9515 8012 08 |
| 2-6-ОСТ 1 14887-95  | 75 9515 8013 07 |
| 2-8-ОСТ 1 14887-95  | 75 9515 8014 06 |
| 2-10-ОСТ 1 14887-95 | 75 9515 8015 05 |
| 2-12-ОСТ 1 14887-95 | 75 9515 8016 04 |
| 2-14-ОСТ 1 14887-95 | 75 9515 8017 03 |
| 2-16-ОСТ 1 14887-95 | 75 9515 8018 02 |
| 2-18-ОСТ 1 14887-95 | 75 9515 8019 01 |
| 2-20-ОСТ 1 14887-95 | 75 9515 8020 08 |
| 2-22-ОСТ 1 14887-95 | 75 9515 8021 07 |
| 2-25-ОСТ 1 14887-95 | 75 9515 8022 06 |
| 2-28-ОСТ 1 14887-95 | 75 9515 8023 05 |
| 2-30-ОСТ 1 14887-95 | 75 9515 8024 04 |

|                   |      |
|-------------------|------|
| Инв. № дубликата  |      |
| Инв. № подлинника | 4641 |

|       |       |
|-------|-------|
| № изм | 2     |
| № изв | 12546 |

ТАБЛИЦА СООТВЕТСТВИЯ ПРОХОДНЫХ УТОЛЬНИКОВ  
ПО НАСТОЯЩИМ СТАНДАРТАМ ПРОХОДНЫМ УТОЛЬНИКАМ  
ПО НОРМАЛЯМ 5722А, 6504А, 5723А, 6505А

| Обозначение                    |            |
|--------------------------------|------------|
| по стандарту                   | по нормали |
| <del>1-6-ОСТ 1 13873-81</del>  | 5722А-4    |
| <del>1-8-ОСТ 1 13873-81</del>  | 5722А-6    |
| <del>1-10-ОСТ 1 13873-81</del> | 5722А-8    |
| <del>1-12-ОСТ 1 13873-81</del> | 5722А-10   |
| <del>1-14-ОСТ 1 13873-81</del> | 5722А-12   |
| <del>1-16-ОСТ 1 13873-81</del> | 5722А-14   |
| <del>1-18-ОСТ 1 13873-81</del> | 5722А-16   |
| <del>1-20-ОСТ 1 13873-81</del> | 5722А-18   |
| <del>1-22-ОСТ 1 13873-81</del> | 5722А-20   |
| <del>1-25-ОСТ 1 13873-81</del> | 5722А-22   |
| <del>1-28-ОСТ 1 13873-81</del> | 5722А-25   |
| <del>1-30-ОСТ 1 13873-81</del> | 5722А-28   |
| <del>1-6-ОСТ 1 13874-81</del>  | 6504А-4    |
| <del>1-8-ОСТ 1 13874-81</del>  | 6504А-6    |
| <del>1-10-ОСТ 1 13874-81</del> | 6504А-8    |
| <del>1-12-ОСТ 1 13874-81</del> | 6504А-10   |
| <del>1-14-ОСТ 1 13874-81</del> | 6504А-12   |
| <del>1-16-ОСТ 1 13874-81</del> | 6504А-14   |
| <del>1-18-ОСТ 1 13874-81</del> | 6504А-16   |
| <del>1-20-ОСТ 1 13874-81</del> | 6504А-18   |
| <del>1-22-ОСТ 1 13874-81</del> | 6504А-20   |
| <del>1-25-ОСТ 1 13874-81</del> | 6504А-22   |
| <del>1-28-ОСТ 1 13874-81</del> | 6504А-25   |
| <del>1-30-ОСТ 1 13874-81</del> | 6504А-28   |
| <del>2-6-ОСТ 1 13873-81</del>  | 5723А-4    |
| <del>2-8-ОСТ 1 13873-81</del>  | 5723А-6    |
| <del>2-10-ОСТ 1 13873-81</del> | 5723А-8    |
| <del>2-12-ОСТ 1 13873-81</del> | 5723А-10   |
| <del>2-14-ОСТ 1 13873-81</del> | 5723А-12   |
| <del>2-16-ОСТ 1 13873-81</del> | 5723А-14   |

№ изм. 2  
№ изв. 12546

4641

Инв. № дубликата  
Инв. № подлинника

Продолжение

| Обозначение                    |            |
|--------------------------------|------------|
| по стандарту                   | по нормали |
| <del>2-18-OCT 1 13873-81</del> | 5723A-16   |
| <del>2-20-OCT 1 13873-81</del> | 5723A-18   |
| <del>2-22-OCT 1 13873-81</del> | 5723A-20   |
| <del>2-25-OCT 1 13873-81</del> | 5723A-22   |
| <del>2-28-OCT 1 13873-81</del> | 5723A-25   |
| <del>2-30-OCT 1 13873-81</del> | 5723A-28   |
| <del>2-6-OCT 1 13874-81</del>  | 6505A-4    |
| <del>2-8-OCT 1 13874-81</del>  | 6505A-6    |
| <del>2-10-OCT 1 13874-81</del> | 6505A-8    |
| <del>2-12-OCT 1 13874-81</del> | 6505A-10   |
| <del>2-14-OCT 1 13874-81</del> | 6505A-12   |
| <del>2-16-OCT 1 13874-81</del> | 6505A-14   |
| <del>2-18-OCT 1 13874-81</del> | 6505A-16   |
| <del>2-20-OCT 1 13874-81</del> | 6505A-18   |
| <del>2-22-OCT 1 13874-81</del> | 6505A-20   |
| <del>2-25-OCT 1 13874-81</del> | 6505A-22   |
| <del>2-28-OCT 1 13874-81</del> | 6505A-25   |
| <del>2-30-OCT 1 13874-81</del> | 6505A-28   |

№ изм. 2  
№ изв. 12546

Инв. № дубликата  
Инв. № подлинника 4041

ЛИСТ РЕГИСТРАЦИИ ИЗМЕНЕНИЙ

| №<br>изм.                         | Номера страниц  |                 |       |                          | Номер<br>"Изв.<br>об<br>изм." | Подпись | Дата | Срок<br>введения<br>изменения |
|-----------------------------------|-----------------|-----------------|-------|--------------------------|-------------------------------|---------|------|-------------------------------|
|                                   | изме-<br>ненных | замя-<br>ченных | новых | анну-<br>лиро-<br>ванных |                               |         |      |                               |
| Переиздан с учетом изменений 1, 2 |                 |                 |       |                          |                               |         |      |                               |
|                                   |                 |                 |       |                          |                               |         |      |                               |

Изм. № дубликата

Изм. № подлинника

4641