

УДК 621.643.4.062

Группа Г18

ОТРАСЛЕВЫЕ СТАНДАРТЫ

ПЕРЕХОДНИКИ ПРЯМЫЕ Конструкция и размеры

ОСТ 1 13867-81
ОСТ 1 13868-81
ОСТ 1 13869-81
ОСТ 1 13870-81
ОСТ 1 14886-95

На 20 страницах

Взамен 5720А, 5721А,
6502А, 6503А

ОКП 75 9510

Распоряжением Министерства от 25 декабря 1980 г. № 087-16
срок введения установлен с 1 января 1983 г.

Несоблюдение стандарта преследуется по закону

1. Настоящие стандарты распространяются на прямые переходники двух исполнений, предназначенные для соединения трубопроводов по наружному конусу с обжимными гайками.

Издание официальное ГР 8220431, 8220447, 8220452, 8220468
от 25.09.81

Перепечатка воспрещена

Изм. № дубликата

Изм. № подлинника

4640

№ изм.

№ изв.

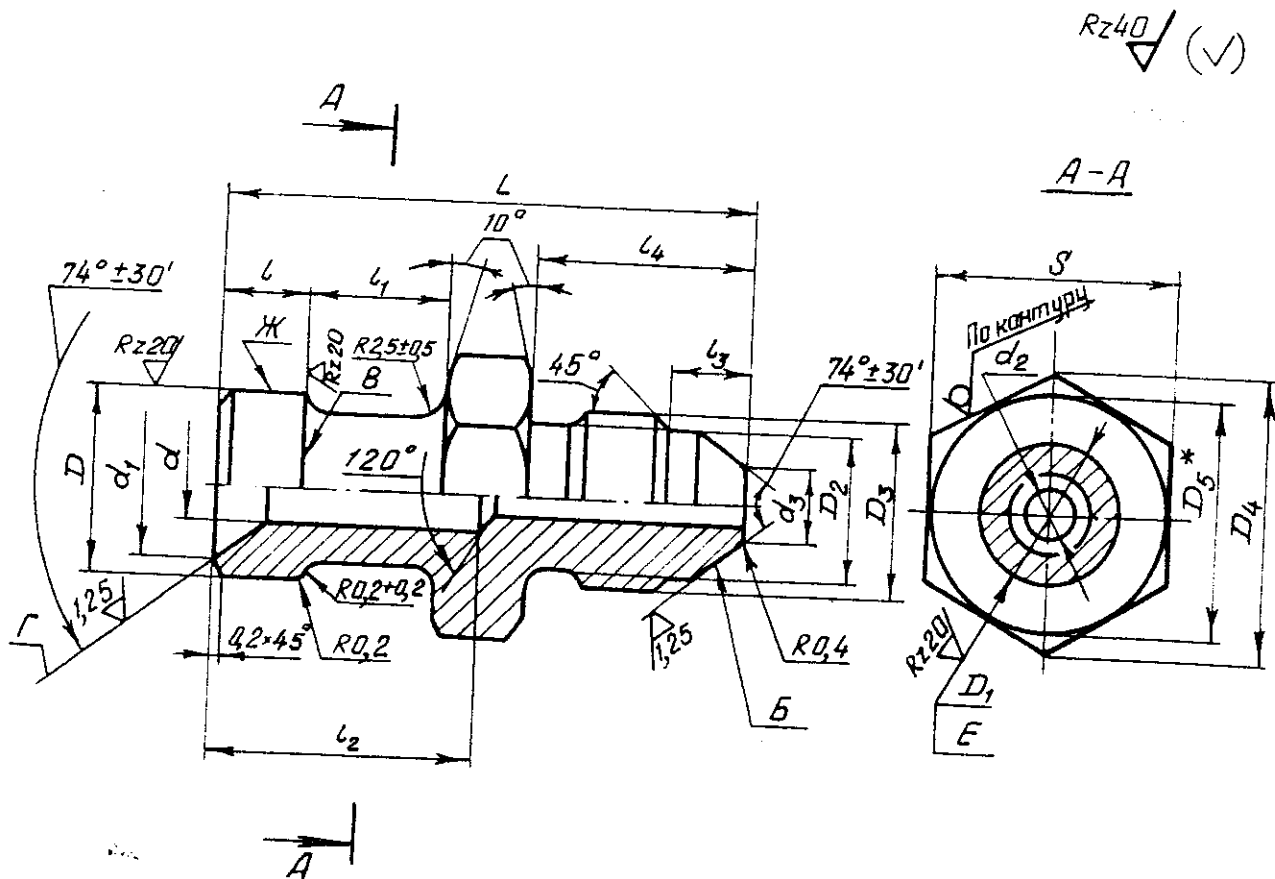
1

10167

2

12546

2. Конструкция и размеры прямых переходников исполнения 1 должны соответствовать указанным на черт. 1 и в табл. 1.



Черт. 1

* $D_5 \approx S$.

№ изм.	2
№ изв.	1,2,5,4,6

Инв. № дубликата	4840
Инв. № подлинника	

Таблица 1

Размеры, мм

Наружный диаметр трубы D_H^*	d	d_1	D	D_1	l	Пред. откл.		Наружный диаметр трубы D_H^*	d_2	d_3	D_2	D_3		D_4	l_3	l_4	L	S	Масса 100 шт., кг		
						l_1	l_2					Алюминиевый сплав	Титановый сплав						Сталь		
6	3,7	8,6	10,8	8,1	6	±0,4	±0,4	3	1,7	2,6	6,5	M8x1	MR8 x1	13,8	4,0	13	35,0	12	0,58	0,94	1,60
8	5,5	10,6	12,8	10,0				4	2,7	3,6	8,5	M10x1	M10x1	MR10 x1	16,2	4,5	14	36,0	14	0,63	1,03
10	7,5	12,5	14,8	11,7	7	9,0	±0,4	6	3,7	4,6	10,5	M12x1	MR12 x1	19,6	5,5	15	37,0	17	0,86	1,40	2,40
12	9,5	15,5	18,2	14,6				8	5,5	6,6	12,5	M14x1	M14x1	MR14 x1					25,4	1,06	1,73
14	11,5	17,5	20,2	16,3	8	±0,4	±0,4	8	3,7	4,6	10,5	M12x1	MR12 x1	27,7	5,0	16	38,0	22	1,16	1,89	3,23
16	13,5	19,3	22,2	18,2				10	7,5	8,8	14,5	M16x1	M16x1						MR16 x1	31,2	1,60
18	15,5	22,3	25,2	21,0	8	9,5	±0,4	10	5,5	6,6	12,5	M14x1	MR14 x1	36,9	8,0	22	50,0	32	1,56	2,53	4,33
20	17,0	25,2	28,2	24,0				12	9,5	10,8	17,8	M20x1,5	M20x1,5						MR20 x1,5	47,4	1,59
22	19,0	27,6	30,6	26,0	9	10,0	±0,4	14	9,5	10,8	17,8	M20x1,5	MR20 x1,5	49,0	8,5	26	54,0	41	1,81	2,95	5,05
25	21,0	31,3	35,8	25,8				16	13,5	14,8	19,8	M22x1,5	M22x1,5						MR22 x1,5	56,0	1,81
28	24,0	36,6	41,3	31,3	10	11,0	±0,4	18	15,5	16,8	24,8	M27x1,5	MR27 x1,5	57,0	9,0	27	57,0	32	1,90	3,10	5,30
30	27,0	41,3	46,3	36,6				20	17,0	18,5	27,8	M30x1,5	M30x1,5						MR30 x1,5	6,0	2,34

* Размер для справок.

№ км. 1	№ кв. 10467	№ км. 2	№ кв. 12546
№ км. 4640	№ кв. 4640	№ км. 4640	№ кв. 4640

4. Материал: алюминиевый сплав АК4-1, стали 30ХГСА и 13Х11Н2В2МФ-Ш, титановые сплавы ВТ3-1 и ВТ6.

5. Термическая обработка*: из алюминиевого сплава - Т1, из стали 30ХГСА 35,5 . . . 44,0 НRC₉ из стали 13Х11Н2В2МФ-Ш 25 . . . 35 НRC₉, группа контроля 4 ОСТ 1 00021-78; из титанового сплава - отжечь.

6. Проточка - по ОСТ 1 00010-81.

7. Неуказанные предельные отклонения размеров, формы и расположения поверхностей - по ОСТ 1 00022-80.

8. Допуск биения поверхности *Б* относительно оси резьбы для переходников с резьбой до М24х1,5 и МR24х1,5 - не более 0,05 мм, с резьбой М24х1,5 и МR24х1,5 - не более 0,07 мм.

9. Допуск биения поверхности *В* относительно поверхности *Г* - не более 0,05 мм.

10. Допуск биения поверхностей *Ж* и *Е* относительно поверхности *Г* переходников для наружного диаметра трубы $D_H \leq 12$ мм - не более 0,07 мм, $D_H > 12$ мм - не более 0,10 мм.

11. Покрытие*: из алюминиевого сплава - Ан.Окс. тв 10...15; из стали 30ХГСА - Кд.9.фос.окс.; из стали 13Х11Н2В2МФ-Ш - Хим.пас.; из титанового сплава-Ан.Окс. 2...3.

12. Поверхности *В* и *Е* переходников из титанового сплава упрочнить.*

13. Маркировать обозначение и клеймить окончательную приемку на бирке для партии деталей.

14. Коды ОКП приведены в обязательном приложении 1.

15. Таблица соответствия прямых переходников по настоящим стандартам прямым переходникам по нормалам 5720А, 5721А, 6502А, 6503А приведена в справочном приложении 2.

16. Технические условия - по ОСТ 1 00943-79.

* По действующему в отрасли документу.

№ изм.	1	2
	10467	12546

Инв. № дубликата	
Инв. № подлинника	4640

Пример наименования и обозначения прямого переходника исполнения 1 к трубопроводу наружным диаметром $D_H = 6$ мм и $D_{H_1} = 3$ мм из алюминиевого сплава:

Переходник прямой 1-6-3-ОСТ 1 13867-81

То же, из титанового сплава BT3-1:

Переходник прямой 1-6-3-ОСТ 1 13868-81

То же, из титанового сплава BT6:

Переходник прямой 1-6-3-ОСТ 1 14886-95

То же, из стали 30ХГСА:

Переходник прямой 1-6-3-ОСТ 1 13869-81

То же, из стали 13X11H2B2MФ-Ш:

Переходник прямой 1-6-3-ОСТ 1 13870-81

Инв. № дубликата	
Инв. № подлинника	4640

№ изм.	2
№ изв.	12546