

Отдел 2850	Исполнит.	Проверил	Нач. отдела	Гл. инженер
	Соколова	Степанова	Исупов	Родин

УДК 621.643.4.062

Группа Г18

ОТРАСЛЕВЫЕ СТАНДАРТЫ

ТРОЙНИКИ ПЕРЕХОДНЫЕ С ОБЖИМНЫМИ ГАЙКАМИ Конструкция и размеры

ОСТ 1 13857-81

ОСТ 1 13858-81

ОСТ 1 13859-81

ОСТ 1 13860-81

На 40 страницах

Взамен 5713А - 5718А

6495А - 6500А

Проверено в 1987 г.

ОКП 75 9510

Распоряжением Министерства от 25 декабря 1980 г.

№ 087-16

срок введения установлен с 1 января 1983 г.

Несоблюдение стандарта преследуется по закону

1. Настоящие стандарты распространяются на переходные тройники с обжимными гайками для соединения трубопроводов по наружному конусу.

Издание официальное

ГР 8220337, 8220342, 8220358,
8220363 от 25.09.81

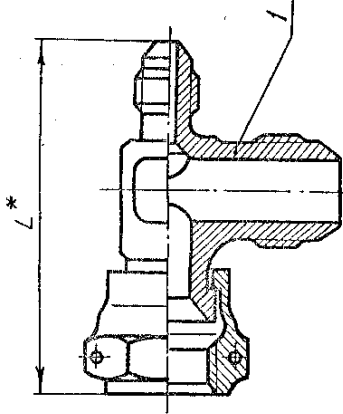
Перепечатка воспрещена

№ изм. 1
№ изм. 10/10/87

4037

Изм. № дубликата
Изм. № подлинника

Исполнение 4
Остальное — см. черт. 1



Черт. 4

Размеры, мм

Таблица 4

Наружный диаметр трубы $D_н^*$ $D_н^*$ $D_{н2}^*$	Код ОКП	Материал переходного тройника	D Пред. откл. +0,2 -0,1	L	Тройник переходной	Гайка обжимная	Масса 100 шт., кг	
								Количество
6	75 9518 8338 07	Алюминиевый сплав	15,6	60	4-6-6-8-ОСТ 1 13887-81	6-ОСТ 1 13865-81	3,27	
	75 9518 8538 01	Титановый сплав			4-6-6-8-ОСТ 1 13888-81	6-ОСТ 1 13866-81		4,11
	75 9518 8738 06	Сталь 30Х1СА			4-6-6-8-ОСТ 1 13889-81	6-ОСТ 1 13865-81		
	75 9518 8938 00	Сталь 13Х11Н2В2МФ-Ш			4-6-6-8-ОСТ 1 13890-81	6-ОСТ 1 13866-81		5,65
8	75 9518 8339 06	Алюминиевый сплав	15,6	61	4-6-8-8-ОСТ 1 13887-81	6-ОСТ 1 13865-81	3,27	
	75 9518 8539 00	Титановый сплав			4-6-8-8-ОСТ 1 13888-81	6-ОСТ 1 13866-81		4,11
	75 9518 8739 05	Сталь 30Х1СА			4-6-8-8-ОСТ 1 13889-81	6-ОСТ 1 13865-81		
	75 9518 8939 10	Сталь 13Х11Н2В2МФ-Ш			4-6-8-8-ОСТ 1 13890-81	6-ОСТ 1 13866-81		5,65
10	75 9518 8340 02	Алюминиевый сплав	19,3	65	4-10-10-6-ОСТ 1 13887-81	10-ОСТ 1 13865-81	4,13	
	75 9518 8540 07	Титановый сплав			4-10-10-6-ОСТ 1 13888-81	10-ОСТ 1 13866-81		5,15
	75 9518 8740 01	Сталь 30Х1СА			4-10-10-6-ОСТ 1 13889-81	10-ОСТ 1 13865-81		
	75 9518 8940 06	Сталь 13Х11Н2В2МФ-Ш			4-10-10-6-ОСТ 1 13890-81	10-ОСТ 1 13866-81		7,02

* Размер для справок.

3. Маркировать обозначение и клеймить окончательную приемку на бирке для партии деталей.

4. Таблица соответствия переходных тройников с обжимными гайками по настоящим стандартам переходным тройникам по нормам 5713А - 5718А, 6495А - 6500А приведена в справочном приложении.

5. Технические требования - по ОСТ 1 00993-81.

Пример наименования и обозначения переходного тройника исполнения 1 с обжимной гайкой к трубопроводам с наружными диаметрами $D_H=10$ мм и $D_{H_1}=6$ мм из алюминиевого сплава:

Тройник переходной с обжимной гайкой 1-10-6-ОСТ 1 13857-81

То же, из титанового сплава:

Тройник переходной с обжимной гайкой 1-10-6-ОСТ 1 13858-81

То же, из стали 30ХГСА:

Тройник переходной с обжимной гайкой 1-10-6-ОСТ 1 13859-81

То же, из стали 13Х11Н2В2МФ-Ш:

Тройник переходной с обжимной гайкой 1-10-6-ОСТ 1 13860-81

Пример наименования и обозначения переходного тройника исполнения 3 с обжимной гайкой к трубопроводу с наружным диаметром $D_H=12$ мм из алюминиевого сплава:

Тройник переходной с обжимной гайкой 3-12-ОСТ 1 13857-81

То же, из титанового сплава:

Тройник переходной с обжимной гайкой 3-12-ОСТ 1 13858-81

То же, из стали 30ХГСА:

Тройник переходной с обжимной гайкой 3-12-ОСТ 1 13859-81

То же, из стали 13Х11Н2В2МФ-Ш:

Тройник переходной с обжимной гайкой 3-12-ОСТ 1 13860-81

Пример наименования и обозначения переходного тройника исполнения 4 с обжимной гайкой к трубопроводам с наружными диаметрами $D_H=6$ мм, $D_{H_1}=6$ мм и $D_{H_2}=8$ мм из алюминиевого сплава:

Тройник переходной с обжимной гайкой 4-6-6-8-ОСТ 1 13857-81

То же, из титанового сплава:

Тройник переходной с обжимной гайкой 4-6-6-8-ОСТ 1 13858-81

То же, из стали 30ХГСА:

Тройник переходной с обжимной гайкой 4-6-6-8-ОСТ 1 13859-81

То же, из стали 13Х11Н2В2МФ-Ш:

Тройник переходной с обжимной гайкой 4-6-6-8-ОСТ 1 13860-81

№ 438.
№ 439.

4897

Изм. № 1
Изм. № 2