

УДК 621.643.4.063

Группа Г18

ОТРАСЛЕВЫЕ СТАНДАРТЫ

ТРОЙНИКИ ПРОХОДНЫЕ С ОБЖИМНЫМИ ГАЙКАМИ

Конструкция и размеры

ОСТ 1 13853-81
ОСТ 1 13854-81
ОСТ 1 13855-81
ОСТ 1 13856-81
ОСТ 1 14883-95

На 13 страницах

Взамен 5710А - 5712А,
6492А - 6494А,
ОСТ 1 13058-78

ОЖП 75 9510

Распоряжением Министерства от 25 декабря 1980 г.

№ 087-16

срок введения установлен с 1 января 1983 г.

Несоблюдение стандарта преследуется по закону

1. Настоящие стандарты распространяются на проходные тройники с обжимными гайками для соединения трубопроводов по наружному конусу.

Инв. № дубликата

Инв. № подлинника

4636

Издание официальное

ГР 8220285, 8220300, 8220316,
8220321 от 25.09.81

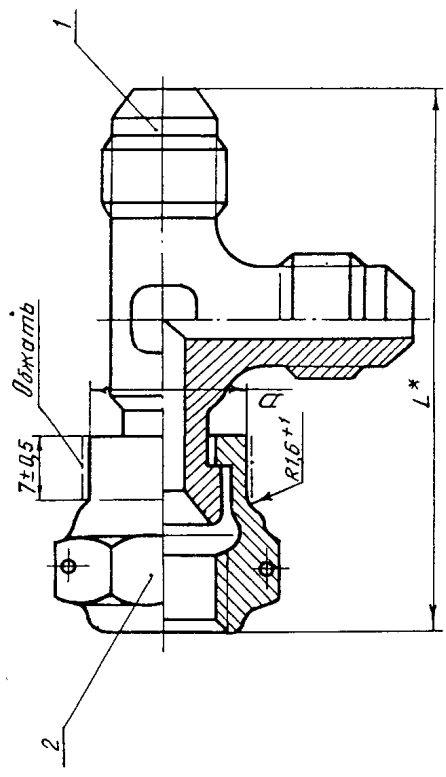
Перепечатка воспрещена

2. Конструкция, размеры и коды ОКП проходных тройников с обжимными гайками

должны соответствовать указанным:

- исполнение 1 - на черт. 1 и в табл. 1;
- исполнение 2 - на черт. 2 и в табл. 2;
- исполнение 3 - на черт. 3 и в табл. 3.

Исполнение 1



Черт. 1

Таблица 1

Наружный диаметр трубы D_H^*	Код ОКП	Материал проходного тройника	D Пред. откл. +0,2 -0,1	Размеры, мм L	Поз. 1 Тройник проходной		Поз. 2 Гайка обжимная		Масса 100 шт., кг
					Количество		Количество		
					Обозначение		Обозначение		
6	75 9518 7801 09	Алюминиевый сплав	15,6	104,5	1-6-ОСТ 1 13883-81	6-ОСТ 1 13865-81	6-ОСТ 1 13865-81	2,98	
	75 9518 7901 06	Титановый сплав BT3-1			1-6-ОСТ 1 13884-81	6-ОСТ 1 13866-81	6-ОСТ 1 13866-81	3,63	
	75 9518 8001 07	Сталь 30ХГСА			1-6-ОСТ 1 13885-81	6-ОСТ 1 13865-81	6-ОСТ 1 13865-81	4,83	
	75 9518 8101 04	Сталь 13Х11Н2В2МФ-Ш			1-6-ОСТ 1 13886-81	6-ОСТ 1 13866-81	6-ОСТ 1 13866-81	3,63	
8	75 9514 8001 05	Титановый сплав BT6	17,6	55,0	1-6-ОСТ 1 14890-95	6-ОСТ 1 13866-81	6-ОСТ 1 13866-81	3,98	
	75 9518 7802 08	Алюминиевый сплав			1-8-ОСТ 1 13883-81	8-ОСТ 1 13865-81	8-ОСТ 1 13865-81	4,99	
	75 9518 7902 05	Титановый сплав BT3-1			1-8-ОСТ 1 13884-81	8-ОСТ 1 13866-81	8-ОСТ 1 13866-81	6,82	
	75 9518 8002 06	Сталь 30ХГСА			1-8-ОСТ 1 13885-81	8-ОСТ 1 13865-81	8-ОСТ 1 13865-81	4,99	
	75 9518 8102 03	Сталь 13Х11Н2В2МФ-Ш			1-8-ОСТ 1 13886-81	8-ОСТ 1 13866-81	8-ОСТ 1 13866-81	6,82	
	75 9514 8002 04	Титановый сплав BT6			1-8-ОСТ 1 14890-95	8-ОСТ 1 13866-81	8-ОСТ 1 13866-81	4,99	

* Размер для справок.

№ кв.	10467	12546
№ кв.	1	2

№ кв. № документа	4636
№ кв. № подлинника	

Продолжение табл. 1

Наружный диаметр трубы D_n	Код ОКП	Материал проходного тройника	Пред. откл. +0,2 -0,1	Размеры, мм	Поз. 1 Тройник проходной	Поз. 2		Масса 100 шт., кг
						Количество	Гайка обжимная	
10	75 9518 7803 07	Алюминиевый сплав	19,3	60,0	1-10-ОСТ 1 13883-81	10-ОСТ 1 13865-81	4,52	
	75 9518 7903 04	Титановый сплав BT3-1			1-10-ОСТ 1 13884-81	10-ОСТ 1 13866-81	5,80	
	75 9518 8003 05	Сталь 30ХГСА			1-10-ОСТ 1 13885-81	10-ОСТ 1 13865-81	8,13	
	75 9518 8103 01	Сталь 13X11H2B2MФ-Ш			1-10-ОСТ 1 13886-81	10-ОСТ 1 13866-81	5,80	
12	75 9514 8003 03	Титановый сплав BT6	22,6	69,0	1-10-ОСТ 1 14890-95	10-ОСТ 1 13866-81	6,58	
	75 9518 7804 06	Алюминиевый сплав			1-12-ОСТ 1 13883-81	12-ОСТ 1 13865-81	8,45	
	75 9518 7904 03	Титановый сплав BT3-1			1-12-ОСТ 1 13884-81	12-ОСТ 1 13866-81	11,84	
	75 9518 8004 04	Сталь 30ХГСА			1-12-ОСТ 1 13885-81	12-ОСТ 1 13865-81	8,45	
14	75 9518 8104 00	Сталь 13X11H2B2MФ-Ш	24,4	72,0	1-12-ОСТ 1 13886-81	12-ОСТ 1 13866-81	10,56	
	75 9514 8004 02	Титановый сплав BT6			1-12-ОСТ 1 14890-95	12-ОСТ 1 13866-81	14,83	
	75 9518 7805 05	Алюминиевый сплав			1-14-ОСТ 1 13883-81	14-ОСТ 1 13865-81	10,56	
	75 9518 7905 02	Титановый сплав BT3-1			1-14-ОСТ 1 13884-81	14-ОСТ 1 13866-81	14,83	
16	75 9518 8005 03	Сталь 30ХГСА	26,4	76,0	1-14-ОСТ 1 13885-81	14-ОСТ 1 13865-81	11,29	
	75 9518 8105 10	Сталь 13X11H2B2MФ-Ш			1-14-ОСТ 1 13886-81	14-ОСТ 1 13866-81	17,24	
	75 9514 8005 01	Титановый сплав BT6			1-14-ОСТ 1 14890-95	16-ОСТ 1 13865-81	11,89	
	75 9518 7806 04	Алюминиевый сплав			1-16-ОСТ 1 13883-81	16-ОСТ 1 13865-81	10,56	
18	75 9518 7906 01	Титановый сплав BT3-1	29,4	80,5	1-16-ОСТ 1 13884-81	16-ОСТ 1 13865-81	8,97	
	75 9516 8006 02	Сталь 30ХГСА			1-16-ОСТ 1 13885-81	16-ОСТ 1 13866-81	11,29	
	75 9518 8106 09	Сталь 13X11H2B2MФ-Ш			1-16-ОСТ 1 13886-81	16-ОСТ 1 13865-81	17,24	
	75 9514 8006 00	Титановый сплав BT6			1-16-ОСТ 1 14890-95	16-ОСТ 1 13866-81	11,89	
20	75 9518 7807 03	Алюминиевый сплав	32,4	86,0	1-18-ОСТ 1 13883-81	18-ОСТ 1 13865-81	12,60	
	75 9518 7907 00	Титановый сплав BT3-1			1-18-ОСТ 1 13884-81	18-ОСТ 1 13866-81	16,42	
	75 9518 8007 01	Сталь 30ХГСА			1-18-ОСТ 1 13885-81	18-ОСТ 1 13865-81	23,70	
	75 9518 8107 08	Сталь 13X11H2B2MФ-Ш			1-18-ОСТ 1 13886-81	18-ОСТ 1 13866-81	16,42	
22	75 9514 8007 10	Титановый сплав BT6	34,8	94,5	1-18-ОСТ 1 14890-95	18-ОСТ 1 13866-81	16,42	
	75 9518 7808 02	Алюминиевый сплав			1-20-ОСТ 1 13883-81	20-ОСТ 1 13865-81	14,70	
	75 9518 7908 10	Титановый сплав BT3-1			1-20-ОСТ 1 13884-81	20-ОСТ 1 13866-81	20,05	
	75 9518 8008 00	Сталь 30ХГСА			1-20-ОСТ 1 13885-81	20-ОСТ 1 13865-81	29,80	
22	75 9518 8108 07	Сталь 13X11H2B2MФ-Ш	34,8	94,5	1-20-ОСТ 1 13886-81	20-ОСТ 1 13866-81	20,05	
	75 9514 8008 09	Титановый сплав BT6			1-22-ОСТ 1 13883-81	22-ОСТ 1 13865-81	16,94	
	75 9516 7809 01	Алюминиевый сплав			1-22-ОСТ 1 13884-81	22-ОСТ 1 13866-81	22,15	
	75 9518 7909 09	Титановый сплав BT3-1						

* Размер для справок.

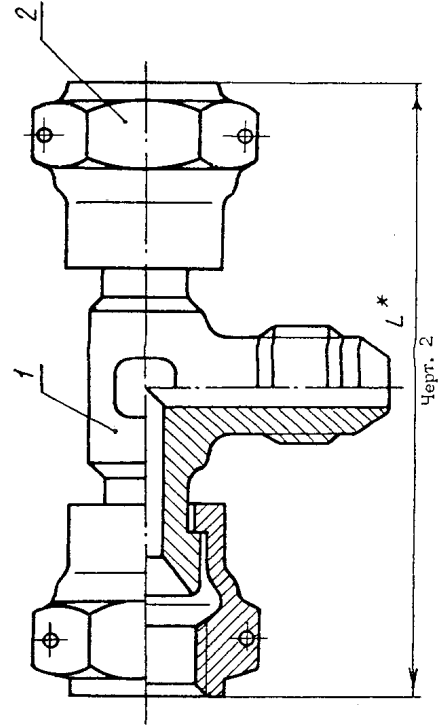
№ кат.	1	№ кат.	4636
№ инв.	10467	№ инв.	12546
№ инв.	1	№ инв.	1
№ инв.	2	№ инв.	2

Продолжение табл. 1

Наружный диаметр трубы, мм	Код ОКП	Материал проходного тройника	D Пред. откл. +0,2 -0,1	Размеры, мм	Тройник проходной	Поз. 2		Масса 100 шт., кг			
						Количество	Гайка обжимная		Обозначение		
										1	1
22	75 9518 8009 10	Сталь 30ХГСА	34,8	94,5	1-22-ОСТ 1 13885-81	22-ОСТ 1 13865-81	32,20				
	75 9518 8109 06	Сталь 13Х11Н2В2МФ-Ш			1-22-ОСТ 1 13886-81	22-ОСТ 1 13866-81					
	75 9514 8009 08	Титановый сплав BT6			1-22-ОСТ 1 14890-95	22-ОСТ 1 13866-81					
	75 9518 7810 08	Алюминиевый сплав			1-25-ОСТ 1 13883-81	25-ОСТ 1 13865-81					
	75 9518 7910 05	Титановый сплав BT3-1			1-25-ОСТ 1 13884-81	25-ОСТ 1 13866-81					
	75 9518 8010 06	Сталь 30ХГСА			1-25-ОСТ 1 13885-81	25-ОСТ 1 13865-81					
25	75 9518 8110 03	Сталь 13Х11Н2В2МФ-Ш	95,5	95,5	1-25-ОСТ 1 13886-81	25-ОСТ 1 13866-81	33,40				
	75 9514 8010 04	Титановый сплав BT6			1-25-ОСТ 1 14890-95	25-ОСТ 1 13866-81					
	75 9516 7811 07	Алюминиевый сплав			1-28-ОСТ 1 13883-81	28-ОСТ 1 13865-81					
	75 9518 7911 04	Титановый сплав BT3-1			1-28-ОСТ 1 13884-81	28-ОСТ 1 13866-81					
	75 9518 8011 05	Сталь 30ХГСА			1-28-ОСТ 1 13885-81	28-ОСТ 1 13865-81					
	75 9518 8111 02	Сталь 13Х11Н2В2МФ-Ш			1-28-ОСТ 1 13886-81	28-ОСТ 1 13866-81					
28	75 9514 8011 03	Титановый сплав BT6	40,9	53,0	1-28-ОСТ 1 14890-95	28-ОСТ 1 13866-81	43,30				
	75 9518 7812 06	Алюминиевый сплав			1-30-ОСТ 1 13883-81	30-ОСТ 1 13865-81					
	75 9516 7912 03	Титановый сплав BT3-1			1-30-ОСТ 1 13884-81	30-ОСТ 1 13866-81					
	75 9518 8012 04	Сталь 30ХГСА			1-30-ОСТ 1 13885-81	30-ОСТ 1 13865-81					
	75 9518 8112 01	Сталь 13Х11Н2В2МФ-Ш			1-30-ОСТ 1 13886-81	30-ОСТ 1 13866-81					
	75 9514 8012 02	Титановый сплав BT6			1-30-ОСТ 1 14890-95	30-ОСТ 1 13866-81					

Исполнение 2

Остальное - см. черт. 1



* Размер для справок.

№ экз.	1	№ экз.	10467
№ экз.	2	№ экз.	12546
№ экз.		№ экз.	4636
№ экз.		№ экз.	

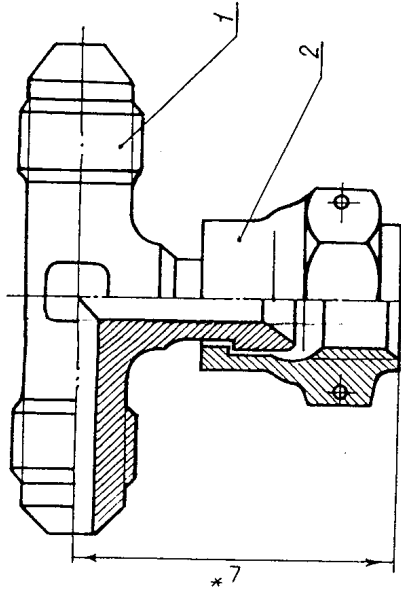
Продолжение табл. 2

Размеры, мм

Наружный диаметр трубы D_n	Код ОКП	Материал проходного тройника	D Пред. откл. +0,2 -0,1	L	Поз. 1		Поз. 2		Масса 100 шт., кг
					Тройник проходной		Гайка осевая		
					1	2	Количество	Обозначение	
18	75 9518 8019 08	Сталь 30ХГСА	29,4	87	2-18-ОСТ 1 13885-81	18-ОСТ 1 13865-81	17,66		
	75 9518 8119 05	Сталь 13Х11Н2В2МФ-Ш			2-18-ОСТ 1 13886-81	18-ОСТ 1 13866-81			
	75 9514 8019 06	Титановый сплав BT6			2-18-ОСТ 1 14890-95	18-ОСТ 1 13866-81			
20	75 9518 7820 06	Алюминиевый сплав	32,4	94	2-20-ОСТ 1 13883-81	20-ОСТ 1 13865-81	20,13		
	75 9518 7920 03	Титановый сплав BT3-1			2-20-ОСТ 1 13884-81	20-ОСТ 1 13866-81			
	75 9518 8020 04	Сталь 30ХГСА			2-20-ОСТ 1 13885-81	20-ОСТ 1 13865-81			
22	75 9518 8120 01	Сталь 13Х11Н2В2МФ-Ш	34,8	103	2-20-ОСТ 1 13886-81	20-ОСТ 1 13866-81	33,65		
	75 9514 8020 02	Титановый сплав BT6			2-20-ОСТ 1 14890-95	20-ОСТ 1 13866-81			
	75 9518 7821 05	Алюминиевый сплав			2-22-ОСТ 1 13883-81	22-ОСТ 1 13865-81			
25	75 9518 7921 02	Титановый сплав BT3-1	34,8	103	2-22-ОСТ 1 13884-81	22-ОСТ 1 13866-81	28,20		
	75 9518 8021 03	Сталь 30ХГСА			2-22-ОСТ 1 13885-81	22-ОСТ 1 13865-81			
	75 9518 8121 00	Сталь 13Х11Н2В2МФ-Ш			2-22-ОСТ 1 13886-81	22-ОСТ 1 13866-81			
28	75 9518 8021 01	Титановый сплав BT6	40,9	113	2-22-ОСТ 1 14890-95	22-ОСТ 1 13866-81	35,90		
	75 9518 7922 04	Алюминиевый сплав			2-25-ОСТ 1 13883-81	25-ОСТ 1 13865-81			
	75 9518 8022 01	Титановый сплав BT3-1			2-25-ОСТ 1 13884-81	25-ОСТ 1 13866-81			
30	75 9518 8022 02	Сталь 30ХГСА	40,9	113	2-25-ОСТ 1 13885-81	25-ОСТ 1 13865-81	26,63		
	75 9518 8122 10	Сталь 13Х11Н2В2МФ-Ш			2-25-ОСТ 1 13886-81	25-ОСТ 1 13866-81			
	75 9514 8022 00	Титановый сплав BT6			2-25-ОСТ 1 13885-81	25-ОСТ 1 13865-81			
30	75 9518 7823 03	Алюминиевый сплав	40,9	117	2-25-ОСТ 1 13886-81	25-ОСТ 1 13866-81	31,25		
	75 9518 7923 00	Титановый сплав BT3-1			2-25-ОСТ 1 13886-81	25-ОСТ 1 13866-81			
	75 9518 8023 01	Сталь 30ХГСА			2-28-ОСТ 1 13883-81	28-ОСТ 1 13865-81			
30	75 9518 8123 09	Сталь 13Х11Н2В2МФ-Ш	40,9	117	2-28-ОСТ 1 13884-81	28-ОСТ 1 13866-81	37,15		
	75 9514 8023 10	Титановый сплав BT6			2-28-ОСТ 1 13885-81	28-ОСТ 1 13865-81			
	75 9518 7824 02	Алюминиевый сплав			2-28-ОСТ 1 13886-81	28-ОСТ 1 13866-81			
30	75 9518 7924 10	Титановый сплав BT3-1	40,9	117	2-30-ОСТ 1 13883-81	30-ОСТ 1 13865-81	37,15		
	75 9518 8024 00	Сталь 30ХГСА			2-30-ОСТ 1 13884-81	30-ОСТ 1 13866-81			
	75 9518 8124 08	Сталь 13Х11Н2В2МФ-Ш			2-30-ОСТ 1 13885-81	30-ОСТ 1 13865-81			
30	75 9514 8024 09	Титановый сплав BT6	40,9	117	2-30-ОСТ 1 13886-81	30-ОСТ 1 13866-81	56,19		
	75 9518 8024 09	Титановый сплав BT6			2-30-ОСТ 1 14890-95	30-ОСТ 1 13866-81			

* Размер для справок.

Исполнение 3
Остальные - см. черт. 1



Черт. 3

Размеры, мм

Наружный диаметр трубы D_n^*	Код ОКП	Материал проходного тройника	D Пред. сталь, +0,2 -0,1	L	Поз. 1 Тройник проходной	Поз. 2 Гайка обжимная		Масса 100 шт., кг
						Количество	Обозначение	
6	75 9518 7825 01	Алюминиевый сплав	15,6	30,0	3-6-ОСТ 1 13883-81	6-ОСТ 1 13865-81	2,98	
	75 9518 7925 09	Титановый сплав BT3-1			3-6-ОСТ 1 13884-81	6-ОСТ 1 13866-81		3,63
	75 9518 8025 10	Сталь 30ХГСА			3-6-ОСТ 1 13885-81	6-ОСТ 1 13865-81		
	75 9518 8125 07	Сталь 13X11H2B2MФ-Ш			3-6-ОСТ 1 13886-81	6-ОСТ 1 13866-81		4,83
75 9514 8025 08	Титановый сплав BT6	3-6-ОСТ 1 14890-95	6-ОСТ 1 13866-81	3,63				
8	75 9518 7826 00	Алюминиевый сплав	17,6		31,0	3-8-ОСТ 1 13883-81	8-ОСТ 1 13865-81	3,98
	75 9518 7926 08	Титановый сплав BT3-1		3-8-ОСТ 1 13884-81		8-ОСТ 1 13866-81	4,99	
	75 9518 8026 09	Сталь 30ХГСА		3-8-ОСТ 1 13885-81		8-ОСТ 1 13865-81		
	75 9518 8126 06	Сталь 13X11H2B2MФ-Ш		3-8-ОСТ 1 13886-81		8-ОСТ 1 13866-81	6,82	
75 9514 8026 07	Титановый сплав BT6	3-8-ОСТ 1 14890-95	8-ОСТ 1 13866-81	4,99				
10	75 9518 7827 10	Алюминиевый сплав	19,3		34,0	3-10-ОСТ 1 13883-81	10-ОСТ 1 13865-81	4,52
	75 9518 7927 07	Титановый сплав BT3-1		3-10-ОСТ 1 13884-81		10-ОСТ 1 13866-81	5,80	
	75 9518 8027 08	Сталь 30ХГСА		3-10-ОСТ 1 13885-81		10-ОСТ 1 13865-81		
	75 9518 8127 05	Сталь 13X11H2B2MФ-Ш		3-10-ОСТ 1 13886-81		10-ОСТ 1 13866-81	8,13	
75 9514 8027 06	Титановый сплав BT6	3-10-ОСТ 1 14890-95	10-ОСТ 1 13866-81	5,80				

Таблица 3

* Размер для справок.

№ изм.	№ изв.	Ив. № подлинника
1	10467	4636
2	12546	

Продолжение табл. 3

Размеры, мм

Наружный диаметр трубы D_n^*	Код ОКП	Материал проходного тройника	D Пред. откл. +0,2 -0,1	Размеры, мм	Тройник проходной	Поз. 2		Масса 100 шт., кг	
						Колличество	Гайка обжимная		
									Обозначение
12	75 9518 7828 09	Алюминиевый сплав	22,6	38,0	3-12-ОСТ 1 13883-81	12-ОСТ 1 13865-81	6,58		
	75 9518 7928 06	Титановый сплав BT3-1			3-12-ОСТ 1 13884-81	12-ОСТ 1 13866-81		8,45	
	75 9518 8028 07	Сталь 30Х1СА			3-12-ОСТ 1 13885-81	12-ОСТ 1 13865-81			
	75 9518 8128 04	Сталь 13X11H2B2MФ-Ш			3-12-ОСТ 1 13886-81	12-ОСТ 1 13866-81			11,84
	75 9514 8028 05	Титановый сплав BT6			3-12-ОСТ 1 14890-95	12-ОСТ 1 13866-81			
	75 9518 7829 08	Алюминиевый сплав			3-14-ОСТ 1 13883-81	14-ОСТ 1 13865-81			8,45
75 9518 7929 05	Титановый сплав BT3-1	3-14-ОСТ 1 13884-81	14-ОСТ 1 13866-81						
14	75 9518 8029 06	Сталь 30Х1СА	24,4	39,0	3-14-ОСТ 1 13885-81	14-ОСТ 1 13865-81	10,56		
	75 9518 8129 03	Сталь 13X11H2B2MФ-Ш			3-14-ОСТ 1 13886-81	14-ОСТ 1 13865-81			
	75 9514 8029 04	Титановый сплав BT6			3-14-ОСТ 1 14890-95	14-ОСТ 1 13866-81		14,83	
	75 9518 7830 04	Алюминиевый сплав			3-16-ОСТ 1 13883-81	16-ОСТ 1 13865-81			
	75 9518 7930 01	Титановый сплав BT3-1			3-16-ОСТ 1 13884-81	16-ОСТ 1 13866-81		8,97	
	75 9518 8030 02	Сталь 30Х1СА			3-16-ОСТ 1 13885-81	16-ОСТ 1 13865-81			
16	75 9518 8130 10	Сталь 13X11H2B2MФ-Ш	26,4	41,0	3-16-ОСТ 1 13886-81	16-ОСТ 1 13866-81	11,89		
	75 9514 8030 00	Титановый сплав BT6			3-16-ОСТ 1 14890-95	16-ОСТ 1 13866-81			
	75 9518 7831 03	Алюминиевый сплав			3-18-ОСТ 1 13883-81	18-ОСТ 1 13865-81		11,89	
	75 9518 7931 00	Титановый сплав BT3-1			3-18-ОСТ 1 13884-81	18-ОСТ 1 13865-81			
	75 9518 8031 01	Сталь 30Х1СА			3-18-ОСТ 1 13885-81	18-ОСТ 1 13866-81		16,42	
	75 9518 8131 09	Сталь 13X11H2B2MФ-Ш			3-18-ОСТ 1 13886-81	18-ОСТ 1 13866-81			
18	75 9514 8031 10	Титановый сплав BT6	29,4	43,5	3-18-ОСТ 1 14890-95	18-ОСТ 1 13866-81	23,70		
	75 9518 7832 02	Алюминиевый сплав			3-20-ОСТ 1 13883-81	20-ОСТ 1 13865-81			
	75 9518 7932 10	Титановый сплав BT3-1			3-20-ОСТ 1 13884-81	20-ОСТ 1 13865-81		16,42	
	75 9518 8032 00	Сталь 30Х1СА			3-20-ОСТ 1 13885-81	20-ОСТ 1 13866-81			
	75 9518 8132 08	Сталь 13X11H2B2MФ-Ш			3-20-ОСТ 1 13886-81	20-ОСТ 1 13866-81		29,80	
	75 9514 8032 09	Титановый сплав BT6			3-20-ОСТ 1 14890-95	20-ОСТ 1 13866-81			
20	75 9518 7833 01	Алюминиевый сплав	32,4	47,0	3-22-ОСТ 1 13883-81	22-ОСТ 1 13865-81	20,05		
	75 9518 7933 09	Титановый сплав BT3-1			3-22-ОСТ 1 13884-81	22-ОСТ 1 13866-81			
	75 9518 8033 10	Сталь 30Х1СА			3-22-ОСТ 1 13885-81	22-ОСТ 1 13865-81		16,94	
	75 9518 8133 07	Сталь 13X11H2B2MФ-Ш			3-22-ОСТ 1 13886-81	22-ОСТ 1 13866-81			
	75 9514 8033 08	Титановый сплав BT6			3-22-ОСТ 1 14890-95	22-ОСТ 1 13866-81		22,15	
	75 9518 7834 00	Алюминиевый сплав			3-25-ОСТ 1 13883-81	25-ОСТ 1 13865-81			
25	75 9518 7934 08	Титановый сплав BT3-1	34,8	51,5	3-25-ОСТ 1 13884-81	25-ОСТ 1 13866-81	24,13		

* Размер для справок.

Продолжение табл. 3

Размеры, мм

Наружный диаметр трубы $D_н$	Код ОКП	Материал проходного тройника	D Пред. откл. +0,2 -0,1	Размеры, мм	Поз. 1		Поз. 2		Масса 100 шт., кг
					Тройник проходной	Обозначение	Гайка обжимная	Обозначение	
25	75 9518 8034 09	Сталь 30Х1СА	34,8	4	3-25-ОСТ 1 13885-81	25-ОСТ 1 13866-81	1	33,40	
	75 9518 8134 06	Сталь 13X11H2B2MФ-Ш			3-25-ОСТ 1 13886-81	25-ОСТ 1 13866-81			
	75 9514 8034 07	Титановый сплав BT6			3-25-ОСТ 1 14890-95	25-ОСТ 1 13866-81			
	75 9518 7835 10	Алюминиевый сплав			3-28-ОСТ 1 13883-81	28-ОСТ 1 13865-81			
	75 9518 7935 07	Титановый сплав BT3-1			3-28-ОСТ 1 13884-81	28-ОСТ 1 13866-81			
	75 9518 8035 08	Сталь 30Х1СА			3-28-ОСТ 1 13885-81	28-ОСТ 1 13865-81			
28	75 9518 8135 05	Сталь 13X11H2B2MФ-Ш	40,9	56,5	3-28-ОСТ 1 13886-81	28-ОСТ 1 13866-81	1	43,30	
	75 9514 8035 06	Титановый сплав BT6			3-28-ОСТ 1 14890-95	28-ОСТ 1 13866-81			
	75 9518 7836 09	Алюминиевый сплав			3-30-ОСТ 1 13883-81	30-ОСТ 1 13865-81			
	75 9518 7936 06	Титановый сплав BT3-1			3-30-ОСТ 1 13884-81	30-ОСТ 1 13866-81			
	75 9518 8036 07	Сталь 30Х1СА			3-30-ОСТ 1 13885-81	30-ОСТ 1 13865-81			
	75 9518 8136 04	Сталь 13X11H2B2MФ-Ш			3-30-ОСТ 1 13886-81	30-ОСТ 1 13866-81			
30	75 9514 8036 05	Титановый сплав BT6	40,9	58,5	3-30-ОСТ 1 14890-95	30-ОСТ 1 13866-81	1	49,90	
	75 9518 7836 09	Алюминиевый сплав			3-30-ОСТ 1 13883-81	30-ОСТ 1 13865-81			
	75 9518 7936 06	Титановый сплав BT3-1			3-30-ОСТ 1 13884-81	30-ОСТ 1 13866-81			
	75 9518 8036 07	Сталь 30Х1СА			3-30-ОСТ 1 13885-81	30-ОСТ 1 13865-81			
	75 9518 8136 04	Сталь 13X11H2B2MФ-Ш			3-30-ОСТ 1 13886-81	30-ОСТ 1 13866-81			
	75 9514 8036 05	Титановый сплав BT6			3-30-ОСТ 1 14890-95	30-ОСТ 1 13866-81			

* Размер для справок.

3. Маркировать обозначение и клеить окончательную приемку на бирке для партии деталей.

4. Таблица соответствия проходных тройников с обжимными гайками по настоящим стандартам проходным тройникам по нормам 5710А-5712А, 6492А-6494А приведена в справочном приложении.

5. Технические требования - по ОСТ 1 00993-81.

Пример наименования и обозначения проходного тройника исполнения 1 с обжимной гайкой к трубопроводу наружным диаметром $D_H = 10$ мм из алюминевого сплава:

Тройник проходной с обжимной гайкой 1-10-ОСТ 1 13853-81

То же, из титанового сплава BT6:

Тройник проходной с обжимной гайкой 1-10-ОСТ 1 14883-95

То же, из титанового сплава BT3-1:

Тройник проходной с обжимной гайкой 1-10-ОСТ 1 13854-81

То же, из стали 30Х1СА:

Тройник проходной с обжимной гайкой 1-10-ОСТ 1 13855-81

То же, из стали 13X11H2B2MФ-Ш:

Тройник проходной с обжимной гайкой 1-10-ОСТ 1 13856-81

№ инв.	10467	12546
№ инв.	1	2

№ инв. Аукциона	4636
№ инв. Подлинника	

ПРИЛОЖЕНИЕ
СправочноеТАБЛИЦА СООТВЕТСТВИЯ ПРОХОДНЫХ ТРОЙНИКОВ
С ОБЖИМНЫМИ ГАЙКАМИ ПО НАСТОЯЩИМ СТАНДАРТАМ
ПРОХОДНЫМ ТРОЙНИКАМ ПО НОРМАЛЯМ
5710А, 6492А, 5711А, 6493А, 5712А, 6494А

Обозначение	
по стандарту	по нормалям
1-6-ОСТ 1 13855-81	5710А-4
1-8-ОСТ 1 13855-81	5710А-6
1-10-ОСТ 1 13855-81	5710А-8
1-12-ОСТ 1 13855-81	5710А-10
1-14-ОСТ 1 13855-81	5710А-12
1-16-ОСТ 1 13855-81	5710А-14
1-18-ОСТ 1 13855-81	5710А-16
1-20-ОСТ 1 13855-81	5710А-18
1-22-ОСТ 1 13855-81	5710А-20
1-25-ОСТ 1 13855-81	5710А-22
1-28-ОСТ 1 13855-81	5710А-25
1-30-ОСТ 1 13855-81	5710А-28
1-6-ОСТ 1 13856-81	6492А-4
1-8-ОСТ 1 13856-81	6492А-6
1-10-ОСТ 1 13856-81	6492А-8
1-12-ОСТ 1 13856-81	6492А-10
1-14-ОСТ 1 13856-81	6492А-12
1-16-ОСТ 1 13856-81	6492А-14
1-18-ОСТ 1 13856-81	6492А-16
1-20-ОСТ 1 13856-81	6492А-18
1-22-ОСТ 1 13856-81	6492А-20
1-25-ОСТ 1 13856-81	6492А-22
1-28-ОСТ 1 13856-81	6492А-25
1-30-ОСТ 1 13856-81	6492А-28
2-6-ОСТ 1 13855-81	5711А-4
2-8-ОСТ 1 13855-81	5711А-6
2-10-ОСТ 1 13855-81	5711А-8
2-12-ОСТ 1 13855-81	5711А-10
2-14-ОСТ 1 13855-81	5711А-12

№ изм.

2

№ изв.

12540

Изм. № дубликата

4636

Изм. № подлинника

Продолжение

Обозначение	
по стандарту	по нормам
2-16-OCT 1 13855-81	5711A-14
2-18-OCT 1 13855-81	5711A-16
2-20-OCT 1 13855-81	5711A-18
2-22-OCT 1 13855-81	5711A-20
2-25-OCT 1 13855-81	5711A-22
2-28-OCT 1 13855-81	5711A-25
2-30-OCT 1 13855-81	5711A-28
2-6-OCT 1 13856-81	6493A-4
2-8-OCT 1 13856-81	6493A-6
2-10-OCT 1 13856-81	6493A-8
2-12-OCT 1 13856-81	6493A-10
2-14-OCT 1 13856-81	6493A-12
2-16-OCT 1 13856-81	6493A-14
2-18-OCT 1 13856-81	6493A-16
2-20-OCT 1 13856-81	6493A-18
2-22-OCT 1 13856-81	6493A-20
2-25-OCT 1 13856-81	6493A-22
2-28-OCT 1 13856-81	6493A-25
2-30-OCT 1 13856-81	6493A-28
3-6-OCT 1 13855-81	5712A-4
3-8-OCT 1 13855-81	5712A-6
3-10-OCT 1 13855-81	5712A-8
3-12-OCT 1 13855-81	5712A-10
3-14-OCT 1 13855-81	5712A-12
3-16-OCT 1 13855-81	5712A-14
3-18-OCT 1 13855-81	5712A-16
3-20-OCT 1 13855-81	5712A-18
3-22-OCT 1 13855-81	5712A-20
3-25-OCT 1 13855-81	5712A-22
3-28-OCT 1 13855-81	5712A-25
3-30-OCT 1 13855-81	5712A-28
3-6-OCT 1 13856-81	6494A-4
3-8-OCT 1 13856-81	6494A-6
3-10-OCT 1 13856-81	6494A-8

№ изм. 2
№ изв. 12546

Инв. № дубликата
Инв. № подлинника 4636

Продолжение

Обозначение	
по стандарту	по нормам
3-12-OCT 1 13856-81	6494A-10
3-14-OCT 1 13856-81	6494A-12
3-16-OCT 1 13856-81	6494A-14
3-18-OCT 1 13856-81	6494A-16
3-20-OCT 1 13856-81	6494A-18
3-22-OCT 1 13856-81	6494A-20
3-25-OCT 1 13856-81	6494A-22
3-28-OCT 1 13856-81	6494A-25
3-30-OCT 1 13856-81	6494A-28

Инв. № дубликата	
Инв. № подлинника	4636

№ изм.	2
№ изв.	12540

