

УДК 621.643.4.062

Группа Г18

ОТРАСЛЕВЫЕ СТАНДАРТЫ

УГОЛЬНИКИ ПРОХОДНЫЕ С ОБЖИМНЫМИ ГАЙКАМИ Конструкция и размеры

ОСТ 1 13841-81

ОСТ 1 13842-81

ОСТ 1 13843-81

ОСТ 1 13844-81

ОСТ 1 14880-95

На 10 страницах

Взамен 5707А, 5708А,

6485А, 6486А,

ОСТ 1 13057-78

ОКП 75 9510

Распоряжением Министерства от 25 декабря 1980 г.

№ 087-16

срок введения установлен с 1 января 1983 г.

Несоблюдение стандарта преследуется по закону

1. Настоящие стандарты распространяются на проходные угольники с обжимными гайками для соединения трубопроводов по наружному конусу.

Издание официальное

ГР 8220176, 8220185, 8220190,
8220206 от 25.09.81

Перепечатка воспрещена

№ изм.
№ изв.

1

2

10407
12546

Инв. № дубликата

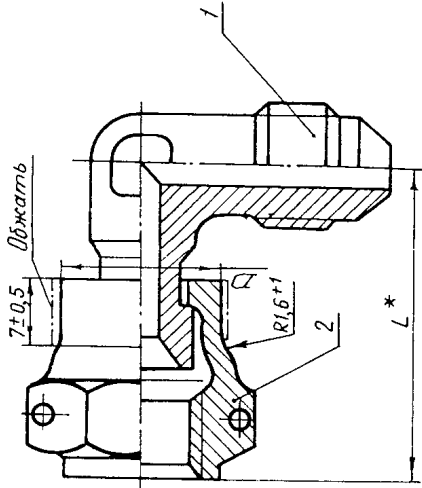
Инв. № подлинника

4633

2. Конструкция, размеры и коды ОКП проходных угольников с обжимными гайками должны соответствовать указанным:

- исполнение 1 - на черт. 1 и в табл. 1;
- исполнение 2 - на черт. 2 и в табл. 2.

Исполнение 1



Черт. 1

Размеры, мм

Наружный диаметр трубы $D_{н*}$	Код ОКП	Материал проходного угольника	D Пред. откл. +0,2 -0,1	L	Угольник проходной	Поз, 2		Масса 100 шт., кг
						Гайка обжимная	Количество	
6	75 9518 6601 08	Алюминиевый сплав	15,6	30,0	1-6-ОСТ 1 13871-81	6-ОСТ 1 13865-81	2,67	
	75 9518 6701 05	Титановый сплав BT3-1			1-6-ОСТ 1 13872-81	6-ОСТ 1 13866-81	3,18	
	75 9518 6801 02	Сталь 30ХГСА			1-6-ОСТ 1 13873-81	6-ОСТ 1 13865-81	3,95	
	75 9518 6901 09	Сталь 13Х11Н2В2МФ-Ш			1-6-ОСТ 1 13874-81	6-ОСТ 1 13866-81		
	75 9514 5001 06	Титановый сплав BT6			1-6-ОСТ 1 14887-95	6-ОСТ 1 13866-81	3,18	
	75 9518 6602 07	Алюминиевый сплав			1-8-ОСТ 1 13871-81	8-ОСТ 1 13865-81	3,46	
8	75 9518 6702 04	Титановый сплав BT3-1	17,6	31,0	1-8-ОСТ 1 13872-81	8-ОСТ 1 13866-81	4,13	
	75 9518 6802 01	Сталь 30ХГСА			1-8-ОСТ 1 13873-81	8-ОСТ 1 13865-81	5,35	
	75 9518 6902 08	Сталь 13Х11Н2В2МФ-Ш			1-8-ОСТ 1 13874-81	8-ОСТ 1 13866-81		
	75 9514 5002 05	Титановый сплав BT6			1-8-ОСТ 1 14887-95	8-ОСТ 1 13866-81	4,13	

Таблица 1

* Размер для справок.

№ кв.	1	10467	12546
№ кв.	2		

№ кв. дубляжката

№ кв. подлинника

4633

Наружный диаметр трубы D_H^*	Код ОКП	Материал проходного угольника	Размеры, мм	Продолжение табл. 1		Масса 100 шт., кг			
				Пред. откл. +0,2 -0,1	L		Угольник проходной	Поз. 2	
								Количество	Гайка обжимная
10	75 9518 6603 06	Алюминиевый сплав	34,0	19,3	1-10-ОСТ 1 13871-81	10-ОСТ 1 13865-81	3,90		
	75 9518 6703 03	Титановый сплав BT3-1			1-10-ОСТ 1 13872-81	10-ОСТ 1 13866-81	4,88		
	75 9518 6803 00	Сталь 30ХГСА			1-10-ОСТ 1 13873-81	10-ОСТ 1 13865-81	6,37		
	75 9518 6903 07	Сталь 13X11H2B2MФ-Ш			1-10-ОСТ 1 13874-81	10-ОСТ 1 13866-81			
	75 9514 5003 04	Титановый сплав BT6			1-10-ОСТ 1 14887-95	10-ОСТ 1 13866-81	4,88		
	75 9518 6604 05	Алюминиевый сплав			1-12-ОСТ 1 13871-81	12-ОСТ 1 13865-81	5,77		
12	75 9518 6704 02	Титановый сплав BT3-1	38,0	22,6	1-12-ОСТ 1 13872-81	12-ОСТ 1 13866-81	7,26		
	75 9518 6804 10	Сталь 30ХГСА			1-12-ОСТ 1 13873-81	12-ОСТ 1 13865-81	9,14		
	75 9518 6904 06	Сталь 13X11H2B2MФ-Ш			1-12-ОСТ 1 13874-81	12-ОСТ 1 13866-81			
	75 9514 5004 03	Титановый сплав BT6			1-12-ОСТ 1 14887-95	12-ОСТ 1 13866-81	7,26		
	75 9518 6605 04	Алюминиевый сплав			1-14-ОСТ 1 13871-81	14-ОСТ 1 13865-81	7,20		
	75 9518 6705 01	Титановый сплав BT3-1			1-14-ОСТ 1 13872-81	14-ОСТ 1 13866-81	9,09		
14	75 9518 6805 09	Сталь 30ХГСА	39,0	24,4	1-14-ОСТ 1 13873-81	14-ОСТ 1 13865-81	12,01		
	75 9518 6905 05	Сталь 13X11H2B2MФ-Ш			1-14-ОСТ 1 13874-81	14-ОСТ 1 13866-81			
	75 9514 5005 02	Титановый сплав BT6			1-14-ОСТ 1 14887-95	14-ОСТ 1 13866-81	9,09		
	75 9518 6606 03	Алюминиевый сплав			1-16-ОСТ 1 13871-81	16-ОСТ 1 13865-81	7,62		
	75 9518 6706 00	Титановый сплав BT3-1			1-16-ОСТ 1 13872-81	16-ОСТ 1 13866-81	9,95		
	75 9518 6806 08	Сталь 30ХГСА			1-16-ОСТ 1 13873-81	16-ОСТ 1 13865-81	13,55		
75 9518 6906 04	Сталь 13X11H2B2MФ-Ш	1-16-ОСТ 1 13874-81	16-ОСТ 1 13866-81						
16	75 9514 5006 01	Титановый сплав BT6	41,0	26,4	1-16-ОСТ 1 14887-95	16-ОСТ 1 13866-81	9,95		
	75 9518 6607 02	Алюминиевый сплав			1-18-ОСТ 1 13871-81	18-ОСТ 1 13865-81	10,80		
	75 9518 6707 10	Титановый сплав BT3-1			1-18-ОСТ 1 13872-81	18-ОСТ 1 13866-81	13,92		
	75 9518 6807 07	Сталь 30ХГСА			1-18-ОСТ 1 13873-81	18-ОСТ 1 13865-81	18,70		
	75 9518 6907 03	Сталь 13X11H2B2MФ-Ш			1-18-ОСТ 1 13874-81	18-ОСТ 1 13866-81			
	75 9514 5007 00	Титановый сплав BT6			1-18-ОСТ 1 14887-95	18-ОСТ 1 13866-81	13,92		
18	75 9518 6608 01	Алюминиевый сплав	43,5	29,4	1-20-ОСТ 1 13871-81	20-ОСТ 1 13865-81	11,94		
	75 9518 6708 09	Титановый сплав BT3-1			1-20-ОСТ 1 13872-81	20-ОСТ 1 13866-81	15,54		
	75 9518 6808 06	Сталь 30ХГСА			1-20-ОСТ 1 13873-81	20-ОСТ 1 13865-81	22,10		
	75 9518 6908 02	Сталь 13X11H2B2MФ-Ш			1-20-ОСТ 1 13874-81	20-ОСТ 1 13866-81			
	75 9514 5008 10	Титановый сплав BT6			1-20-ОСТ 1 14887-95	20-ОСТ 1 13866-81	15,54		
	75 9518 6609 00	Алюминиевый сплав			1-22-ОСТ 1 13871-81	22-ОСТ 1 13865-81	14,10		
20	75 9518 6709 08	Титановый сплав BT3-1	51,5	34,8	1-22-ОСТ 1 13872-81	22-ОСТ 1 13866-81	17,60		
	75 9518 6809 05	Сталь 30ХГСА			1-22-ОСТ 1 13873-81	22-ОСТ 1 13865-81	23,90		

* Размер для справок.

№ п/п	№ 1	№ 2	№ 3	№ 4	№ 5	№ 6	№ 7	№ 8	№ 9	№ 10	№ 11	№ 12	№ 13	№ 14	№ 15	№ 16	№ 17	№ 18	№ 19	№ 20	№ 21	№ 22	№ 23	№ 24	№ 25	№ 26	№ 27	№ 28	№ 29	№ 30	№ 31	№ 32	№ 33	№ 34	№ 35	№ 36	№ 37	№ 38	№ 39	№ 40	№ 41	№ 42	№ 43	№ 44	№ 45	№ 46	№ 47	№ 48	№ 49	№ 50	№ 51	№ 52	№ 53	№ 54	№ 55	№ 56	№ 57	№ 58	№ 59	№ 60	№ 61	№ 62	№ 63	№ 64	№ 65	№ 66	№ 67	№ 68	№ 69	№ 70	№ 71	№ 72	№ 73	№ 74	№ 75	№ 76	№ 77	№ 78	№ 79	№ 80	№ 81	№ 82	№ 83	№ 84	№ 85	№ 86	№ 87	№ 88	№ 89	№ 90	№ 91	№ 92	№ 93	№ 94	№ 95	№ 96	№ 97	№ 98	№ 99	№ 100
-------	-----	-----	-----	-----	-----	-----	-----	-----	-----	------	------	------	------	------	------	------	------	------	------	------	------	------	------	------	------	------	------	------	------	------	------	------	------	------	------	------	------	------	------	------	------	------	------	------	------	------	------	------	------	------	------	------	------	------	------	------	------	------	------	------	------	------	------	------	------	------	------	------	------	------	------	------	------	------	------	------	------	------	------	------	------	------	------	------	------	------	------	------	------	------	------	------	------	------	------	------	------	------	------	-------

Продолжение табл. 1

Размеры, мм

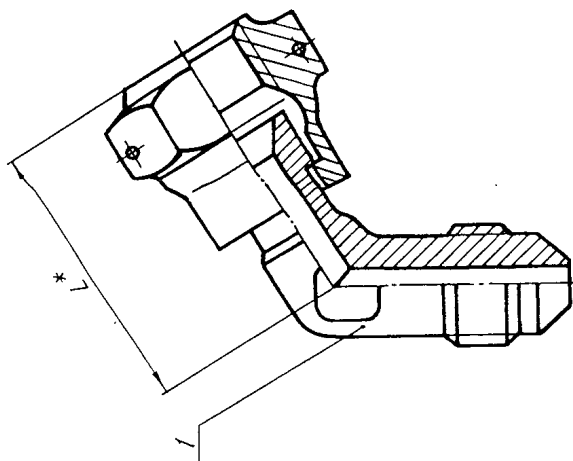
Наружный диаметр трубы D_n	Код ОКП	Материал проходного угольника	D Пред. откл. +0,2 -0,1	L	Поз. 1		Поз. 2		Масса 100 шт., кг
					Угольник проходной		Гайка обжимная		
					Количество		Количество		
22	75 9518 6909 02	Сталь 13X11H2B2MФ-Ш	34,8	51,5	1-22-ОСТ 1 13874-81		22-ОСТ 1 13866-81		23,90
	75 9514 5009 09	Титановый сплав BT6			1-22-ОСТ 1 14887-95		22-ОСТ 1 13866-81		17,60
	75 9518 6610 07	Алюминиевый сплав			1-25-ОСТ 1 13871-81		25-ОСТ 1 13865-81		15,70
	75 9518 6710 04	Титановый сплав BT3-1			1-25-ОСТ 1 13872-81		25-ОСТ 1 13866-81		19,90
	75 9518 6810 01	Сталь 30X1ГСА			1-25-ОСТ 1 13873-81		25-ОСТ 1 13865-81		25,50
	75 9518 6910 09	Сталь 13X11H2B2MФ-Ш			1-25-ОСТ 1 13874-81		25-ОСТ 1 13866-81		19,90
25	75 9514 5010 05	Титановый сплав BT6	40,9	56,5	1-25-ОСТ 1 14887-95		25-ОСТ 1 13866-81		19,90
	75 9518 6611 06	Алюминиевый сплав			1-28-ОСТ 1 13871-81		28-ОСТ 1 13865-81		19,46
	75 9518 6711 03	Титановый сплав BT3-1			1-28-ОСТ 1 13872-81		28-ОСТ 1 13866-81		23,74
	75 9518 6811 00	Сталь 30X1ГСА			1-28-ОСТ 1 13873-81		28-ОСТ 1 13865-81		31,90
	75 9518 6911 08	Сталь 13X11H2B2MФ-Ш			1-28-ОСТ 1 13874-81		28-ОСТ 1 13866-81		23,74
	75 9514 5011 04	Титановый сплав BT6			1-30-ОСТ 1 14887-95		28-ОСТ 1 13866-81		23,74
30	75 9518 6612 05	Алюминиевый сплав	58,5	58,5	1-30-ОСТ 1 13871-81		30-ОСТ 1 13865-81		20,76
	75 9518 6712 02	Титановый сплав BT3-1			1-30-ОСТ 1 13872-81		30-ОСТ 1 13866-81		27,20
	75 9518 6812 10	Сталь 30X1ГСА			1-30-ОСТ 1 13873-81		30-ОСТ 1 13865-81		37,10
	75 9518 6912 07	Сталь 13X11H2B2MФ-Ш			1-30-ОСТ 1 13874-81		30-ОСТ 1 13866-81		27,20
	75 9514 5012 03	Титановый сплав BT6			1-30-ОСТ 1 14887-95		30-ОСТ 1 13866-81		27,20

* Размер для справок.

№ кат.	1	10467	12546	№ кат.	2	4633	№ кат.	12546	№ кат.	4633
№ думката				№ думката			№ думката		№ думката	

Исполнение 2

Остальное - см. черт. 1



Черт. 2

Размеры, мм

Таблица 2

Наружный диаметр трубы D_H^*	Код ОКП	Материал проходного угольника	D Пред. откл. +0,2 -0,1	L	Угольник проходной	Поз. 2		Масса 100 шт., кг
						Количество	Гайка обжимная	
6	75 9518 6613 04	Алюминиевый сплав	15,6	28	2-6-ОСТ 1 13871-81	1	6-ОСТ 1 13865-81	2,67
	75 9518 6713 01	Титановый сплав BT3-1			2-6-ОСТ 1 13872-81	1	6-ОСТ 1 13866-81	3,18
	75 9518 6813 09	Сталь 30ХГСА			2-6-ОСТ 1 13873-81	1	6-ОСТ 1 13865-81	3,95
	75 9518 6913 06	Сталь 13Х11Н2В2МФ-Ш			2-6-ОСТ 1 13974-81	1	6-ОСТ 1 13866-81	3,18
8	75 9514 5013 02	Титановый сплав BT6	17,6	28	2-6-ОСТ 1 14887-95	1	6-ОСТ 1 13866-81	3,46
	75 9518 6614 03	Алюминиевый сплав			2-8-ОСТ 1 13871-81	1	8-ОСТ 1 13865-81	4,13
	75 9518 6714 00	Титановый сплав BT3-1			2-8-ОСТ 1 13872-81	1	8-ОСТ 1 13866-81	5,35
	75 9518 6814 08	Сталь 30ХГСА			2-8-ОСТ 1 13873-81	1	8-ОСТ 1 13865-81	4,13
	75 9518 6914 05	Сталь 13Х11Н2В2МФ-Ш			2-8-ОСТ 1 13874-81	1	8-ОСТ 1 13866-81	5,35
	75 9514 5014 01	Титановый сплав BT6			2-8-ОСТ 1 14887-95	1	8-ОСТ 1 13866-81	4,13

* Размер для справок.

№ инв.	10467	12546
№ инв.	1	2

№ инв. № документа	4633
№ инв. № подлинника	

Продолжение табл. 2

Наружный диаметр трубы D_n	Код ОКП	Материал проходного угольника	Размеры, мм		Поз. 1 Угольник проходной	Поз. 2 Гайка обжимная	Масса 100 шт., кг
			D Пред откл. +0,2 -0,1	L			
10	75 9518 6615 02	Алюминиевый сплав	19,3	32	2-10-ОСТ 1 13871-81	10-ОСТ 1 13865-81	3,90
	75 9518 6715 10	Титановый сплав BT3-1			2-10-ОСТ 1 13872-81	10-ОСТ 1 13866-81	4,88
	75 9518 6815 07	Сталь 30ХГСА			2-10-ОСТ 1 13873-81	10-ОСТ 1 13865-81	6,37
	75 9518 6915 04	Сталь 13Х11Н2В2МФ-Ш			2-10-ОСТ 1 13874-81	10-ОСТ 1 13866-81	4,88
	75 9514 5015 00	Титановый сплав BT6			2-10-ОСТ 1 14887-95	10-ОСТ 1 13865-81	5,77
12	75 9518 6616 01	Алюминиевый сплав	22,6		2-12-ОСТ 1 13871-81	12-ОСТ 1 13865-81	7,26
	75 9518 6716 09	Титановый сплав BT3-1			2-12-ОСТ 1 13872-81	12-ОСТ 1 13866-81	0,44
	75 9518 6816 06	Сталь 30ХГСА			2-12-ОСТ 1 13873-81	12-ОСТ 1 13865-81	7,26
	75 9518 6916 03	Сталь 13Х11Н2В2МФ-Ш			2-12-ОСТ 1 13874-81	12-ОСТ 1 13866-81	7,20
	75 9514 5016 10	Титановый сплав BT6			2-12-ОСТ 1 14887-95	12-ОСТ 1 13866-81	9,09
14	75 9518 6617 00	Алюминиевый сплав	24,4	36	2-14-ОСТ 1 13871-81	14-ОСТ 1 13865-81	12,01
	75 9518 6717 08	Титановый сплав BT3-1			2-14-ОСТ 1 13872-81	14-ОСТ 1 13866-81	9,09
	75 9518 6817 05	Сталь 30ХГСА			2-14-ОСТ 1 13873-81	14-ОСТ 1 13865-81	12,01
	75 9518 6917 02	Сталь 13Х11Н2В2МФ-Ш			2-14-ОСТ 1 13874-81	14-ОСТ 1 13866-81	9,09
	75 9514 5017 09	Титановый сплав BT6			2-14-ОСТ 1 14887-95	14-ОСТ 1 13866-81	7,62
16	75 9518 6618 10	Алюминиевый сплав	26,4	39	2-16-ОСТ 1 13871-81	16-ОСТ 1 13865-81	9,95
	75 9518 6718 07	Титановый сплав BT3-1			2-16-ОСТ 1 13872-81	16-ОСТ 1 13866-81	13,55
	75 9618 6818 04	Сталь 30ХГСА			2-16-ОСТ 1 13873-81	16-ОСТ 1 13865-81	9,95
	75 9518 6918 01	Сталь 13Х11Н2В2МФ-Ш			2-16-ОСТ 1 13874-81	16-ОСТ 1 13866-81	9,95
	75 9514 5018 08	Титановый сплав BT6			2-16-ОСТ 1 14887-95	16-ОСТ 1 13866-81	10,80
18	75 9518 6619 09	Алюминиевый сплав	29,4	40	2-18-ОСТ 1 13871-81	18-ОСТ 1 13865-81	13,92
	75 9518 6719 06	Титановый сплав BT3-1			2-18-ОСТ 1 13872-81	18-ОСТ 1 13866-81	18,70
	75 9518 6819 03	Сталь 30ХГСА			2-18-ОСТ 1 13873-81	18-ОСТ 1 13865-81	13,92
	75 9518 6919 00	Сталь 13Х11Н2В2МФ-Ш			2-18-ОСТ 1 13874-81	18-ОСТ 1 13866-81	18,70
	75 9514 5019 07	Титановый сплав BT6			2-18-ОСТ 1 14887-95	18-ОСТ 1 13866-81	13,92
20	75 9518 6620 05	Алюминиевый сплав	32,4	47	2-20-ОСТ 1 13871-81	20-ОСТ 1 13865-81	11,94
	75 9518 6720 02	Титановый сплав BT3-1			2-20-ОСТ 1 13872-81	20-ОСТ 1 13866-71	15,54
	75 9518 6820 10	Сталь 30ХГСА			2-20-ОСТ 1 13873-81	20-ОСТ 1 13865-81	22,10
	75 9518 6920 07	Сталь 13Х11Н2В2МФ-Ш			2-20-ОСТ 1 13874-81	20-ОСТ 1 13866-81	15,54
	75 9514 5020 03	Титановый сплав BT6			2-20-ОСТ 1 14887-95	20-ОСТ 1 13866-81	15,54

* Размер для справок.

№ кат.	1	10467	№ кат.	2	12546
№ инв.	4633		№ инв.		
№ инв. для справки			№ инв. для справки		

Продолжение табл. 2

Наружный диаметр трубы D_n^*	Код ОКП	Материал проходного угольника	D Пред. откл. +0,2 -0,1	L	Размеры, мм		Масса 100 шт., кг
					Угольник проходной	Поз. 2 Гайка обжимная	
22	75 9518 6621 04	Алюминиевый сплав	34,8	47	2-22-ОСТ 1 13871-81	22-ОСТ 1 13865-81	14,10
	75 9518 6721 01	Титановый сплав BT3-1			2-22-ОСТ 1 13872-81	22-ОСТ 1 13866-81	17,60
	75 9518 6821 09	Сталь 30ХГСА			2-22-ОСТ 1 13873-81	22-ОСТ 1 13865-81	23,90
	75 9518 6921 06	Сталь 13X11H2B2MФ-Ш			2-22-ОСТ 1 13874-81	22-ОСТ 1 13866-81	17,60
	75 9514 5021 02	Титановый сплав BT6			2-22-ОСТ 1 14887-95	22-ОСТ 1 13866-81	15,70
	75 9518 6922 03	Алюминиевый сплав			2-25-ОСТ 1 13871-81	25-ОСТ 1 13865-81	19,90
25	75 9518 6722 00	Титановый сплав BT3-1	49	49	2-25-ОСТ 1 13872-81	25-ОСТ 1 13866-81	26,50
	75 9518 6822 08	Сталь 30ХГСА			2-25-ОСТ 1 13873-81	25-ОСТ 1 13865-81	19,90
	75 9518 6922 05	Сталь 13X11H2B2MФ-Ш			2-25-ОСТ 1 13874-81	25-ОСТ 1 13866-81	26,50
	75 9514 5022 01	Титановый сплав BT6			2-25-ОСТ 1 14887-95	25-ОСТ 1 13866-81	18,46
28	75 9518 6623 02	Алюминиевый сплав	40,9	53	2-28-ОСТ 1 13871-81	28-ОСТ 1 13865-81	23,74
	75 9518 6723 10	Титановый сплав BT3-1			2-28-ОСТ 1 13872-81	28-ОСТ 1 13866-81	31,90
	75 9518 6823 07	Сталь 30ХГСА			2-28-ОСТ 1 13873-81	28-ОСТ 1 13865-81	23,74
	75 9518 6923 04	Сталь 13X11H2B2MФ-Ш			2-28-ОСТ 1 13874-81	28-ОСТ 1 13866-81	20,76
	75 9514 5023 00	Титановый сплав BT6			2-28-ОСТ 1 14887-95	28-ОСТ 1 13866-81	27,20
	75 9518 6624 01	Алюминиевый сплав			2-30-ОСТ 1 13871-81	30-ОСТ 1 13865-81	37,10
30	75 9518 6724 09	Титановый сплав BT3-1	57	57	2-30-ОСТ 1 13872-81	30-ОСТ 1 13866-81	27,20
	75 9518 6824 06	Сталь 30ХГСА			2-30-ОСТ 1 13873-81	30-ОСТ 1 13865-81	37,10
	75 9518 6924 03	Сталь 13X11H2B2MФ-Ш			2-30-ОСТ 1 13874-81	30-ОСТ 1 13866-81	27,20
	75 9514 5024 10	Титановый сплав BT6			2-30-ОСТ 1 14887-95	30-ОСТ 1 13866-81	27,20

* Размер для справок.

3. Маркировать обозначение и клеить окончательную приемку на бирке для партии деталей.

4. Таблица соответствия проходных угольников с обжимными гайками по настоящему стандарту проходным угольникам по нормам 5707А, 5708А, 6485А и 6486А приведена в справочном приложении.

5. Технические требования - по ОСТ 1 00993-81.

Пример наименования и обозначения проходного угольника исполнения 1 с обжимной гайкой к трубопроводу наружным диаметром $D_n = 10$ мм из алюминиевого сплава:

Угольник проходной с обжимной гайкой 1-10-ОСТ 1 13841-81

То же, из титанового сплава BT3-1:

Угольник проходной с обжимной гайкой 1-10-ОСТ 1 13842-81

То же, из титанового сплава BT6:

Угольник проходной с обжимной гайкой 1-10-ОСТ 1 14880-95

То же, из стали 30ХГСА:

Угольник проходной с обжимной гайкой 1-10-ОСТ 1 13843-81

То же, из стали 13X11H2B2MФ-Ш:

Угольник проходной с обжимной гайкой 1-10-ОСТ 1 13844-81

Угольник проходной с обжимной гайкой 1-10-ОСТ 1 13844-81

№ кат.	10467	12546
№ кат.	1	2

№ в. № документа	4633
№ в. № подлинника	

ПРИЛОЖЕНИЕ
СправочноеТАБЛИЦА СООТВЕТСТВИЯ ПРОХОДНЫХ УГОЛЬНИКОВ
С ОБЖИМНЫМИ ГАЙКАМИ ПО НАСТОЯЩИМ СТАНДАРТАМ
ПРОХОДНЫМ УГОЛЬНИКАМ ПО НОРМАЛЯМ
5707А, 5708А, 6485А, 6486А

Обозначение	
по стандарту	по нормали
1-6-ОСТ 1 13843-81	5707А-4
1-8-ОСТ 1 13843-81	5707А-6
1-10-ОСТ 1 13843-81	5707А-8
1-12-ОСТ 1 13843-81	5707А-10
1-14-ОСТ 1 13843-81	5707А-12
1-16-ОСТ 1 13843-81	5707А-14
1-18-ОСТ 1 13843-81	5707А-16
1-20-ОСТ 1 13843-81	5707А-18
1-22-ОСТ 1 13843-81	5707А-20
1-25-ОСТ 1 13843-81	5707А-22
1-28-ОСТ 1 13843-81	5707А-25
1-30-ОСТ 1 13843-81	5707А-28
1-6-ОСТ 1 13844-81	6485А-4
1-8-ОСТ 1 13844-81	6485А-6
1-10-ОСТ 1 13844-81	6485А-8
1-12-ОСТ 1 13844-81	6485А-10
1-14-ОСТ 1 13844-81	6485А-12
1-16-ОСТ 1 13844-81	6485А-14
1-18-ОСТ 1 13844-81	6485А-16
1-20-ОСТ 1 13844-81	6485А-18
1-22-ОСТ 1 13844-81	6485А-20
1-25-ОСТ 1 13844-81	6485А-22
1-28-ОСТ 1 13844-81	6485А-25
1-30-ОСТ 1 13844-81	6485А-28
2-6-ОСТ 1 13843-81	5708А-4
2-8-ОСТ 1 13843-81	5708А-6
2-10-ОСТ 1 13843-81	5708А-8
2-12-ОСТ 1 13843-81	5708А-10
2-14-ОСТ 1 13843-81	* 5708А-12

2

№ изм.

125/10

№ изв.

Инв. № дубликата

4033

Инв. № подлинника

Продолжение

Обозначение	
по стандарту	по нормали
2-16-ОСТ 1 13843-81	5708А-14
2-18-ОСТ 1 13843-81	5708А-16
2-20-ОСТ 1 13843-81	5708А-18
2-22-ОСТ 1 13843-81	5708А-20
2-25-ОСТ 1 13843-81	5708А-22
2-28-ОСТ 1 13843-81	5708А-25
2-30-ОСТ 1 13843-81	5708А-28
2-6-ОСТ 1 13844-81	6486А-4
2-8-ОСТ 1 13844-81	6486А-6
2-10-ОСТ 1 13844-81	6486А-8
2-12-ОСТ 1 13844-81	6486А-10
2-14-ОСТ 1 13844-81	6486А-12
2-16-ОСТ 1 13844-81	6486А-14
2-18-ОСТ 1 13844-81	6486А-16
2-20-ОСТ 1 13844-81	6486А-18
2-22-ОСТ 1 13844-81	6486А-20
2-25-ОСТ 1 13844-81	6486А-22
2-28-ОСТ 1 13844-81	6486А-25
2-30-ОСТ 1 13844-81	6486А-28

№ изм.	2
№ изв.	12540

Инв. № дубликата	
Инв. № подлинника	4033