

УДК 621.315.684:629.7.064.5

Группа Д15

# ОТРАСЛЕВОЙ СТАНДАРТ

ОСТ 1 13697-81

**НАКОНЕЧНИКИ УЗКИЕ  
ДЛЯ ЭЛЕКТРОПРОВОДОВ**  
Конструкция и размеры

На 5 страницах  
Взамен 5834А

ОКП 75 9580

Распоряжением Министерства от 5 февраля 1981 г. № 087-16  
дата введения 1 января 1982 г.

1. Настоящий стандарт распространяется на узкие наконечники для электропроводов (в дальнейшем изложении — наконечники), применяемые в электрических цепях летательных аппаратов.

Издание официальное

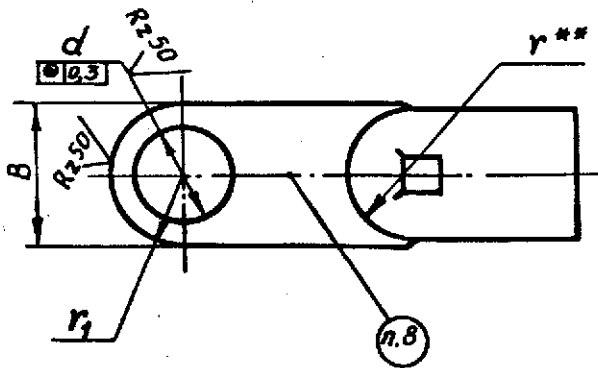
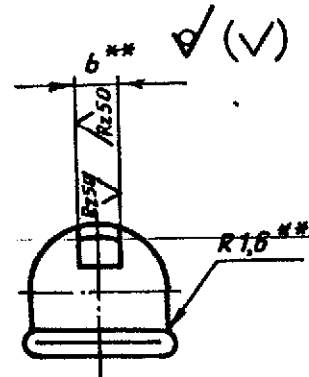
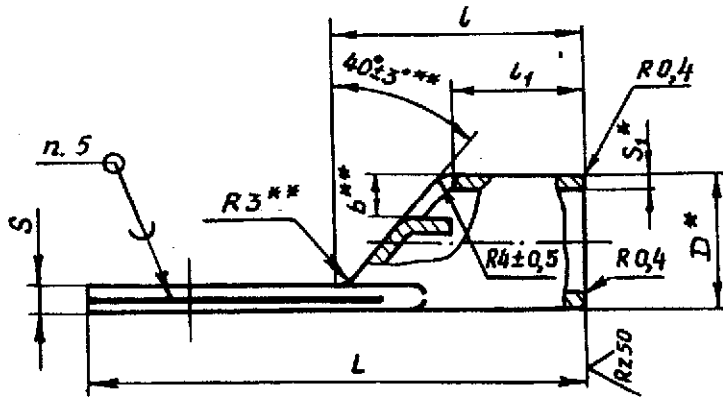
ГР 8197350 от 05.03.81

Перепечатка воспрещена

№ изм.	1	2	3	4
№ 477	9082	10885	12209	12622

№ № дубликата	4498
№ № подлинника	

2. Конструкция и размеры наконечников должны соответствовать указанным на чертеже и в таблице.



Размеры, мм

№ изм. 2  
№ изв. 10885

Типоразмер	Площадь сечения провода, мм <sup>2</sup>	d Поле допуска H14	D	b	B	l	l <sub>1</sub>	L	S	S <sub>1</sub>	r	r <sub>1</sub>	Масса, г
				Поле допуска									
				H14	h14	j <sub>s</sub> 14		h14					
1	16	5,3	8	3,5	10,0	25	16,0	43,0	1,2	0,8	4,0	5,0	5,8
2		6,5											5,2
3	25	5,3	10	4,0	11,0	26	16,0	46,0	1,7	1,0	5,0	5,5	8,1
4		6,5											7,9
5	35	6,5	12	4,5	14,0	29	17,5	51,0	2,1	1,2	6,0	7,0	13,2
6								8,5					12,7
7	50	6,5	14	5,0	17,6	32	18,5	56,5	2,5	1,5	7,0	8,8	19,2
8		8,5						22,1					
9		10,5						21,9					

№ дубляжа  
№ подлинки

\* Размер для справок.  
\*\* Размер обеспеч. инстр.  
\*\*\* Площадь сечения провода для справок.

Продолжение

Размеры, мм

Типоразмер	Площадь сечения провода, мм <sup>2</sup> *	d Поле допуска H14	D	b	B	l	l <sub>1</sub>	L	S	S <sub>1</sub>	r	r <sub>1</sub>	Масса, г	
				Поле допуска										
				H14	h14	J <sub>S</sub> 14		H14						
10	70	6,5	16	5,0	18,6	33	18,5	58,5	2,7	1,5	8,0	9,3	26,7	
11		8,5											60,5	26,1
12		10,5											62,5	25,4
13		12,5											64,5	24,6
14	95	6,5	19	6,0	20,0	36	20,0	66,5	3,7	2,0	9,5	10,0	33,5	
15		8,5											68,5	32,9
16		10,5											69,5	32,2
17		12,5												31,4

3. Материал: труба МЗМ ГОСТ 617-90. Допускается изготавливать из трубы М1М и М2М.

4. Термическая обработка: отжиг<sup>\*\*\*</sup>.

5. Наконечники под оловянирование паять<sup>\*\*</sup> припоем олово 02 ГОСТ 860-75, под серебрение - припоем ПСрЗКд ГОСТ 19738-74.

6. Неуказанные предельные отклонения размеров, формы и расположения поверхностей - по ОСТ 1 00022-80.

7. Покрытие: ОЗопл., Ср9,хр. Допускается НЗ-6,О-Вя6-9<sup>\*\*\*</sup>.

8. Маркировать типоразмер наконечника шрифтом 3-1,5 ОСТ 1 00312-78. При нанесении маркировки ударным способом глубина 0,1-0,2 мм.

9. Заделка - по ОСТ 1 03967-81.

10. Коды ОКП приведены в обязательном приложении к настоящему стандарту.

11. Технические условия - по ОСТ 1 00785-78.

Пример наименования и обозначения узкого наконечника для электропровода типоразмера 10 оловянированного:

Наконечник 10-ОЗопл-ОСТ 1 13697-81

То же, серебряного:

Наконечник, 10-Ср9,хр-ОСТ 1 13697-81

\* Площадь сечения провода для справок.

\*\* По действующему в отрасли документу.

№ 121. 1 2 9082 10885 122

4486

Име. № дубликата  
Име. № оригинала

ПРИЛОЖЕНИЕ  
Обязательное

КОДЫ ОКП НАКОНЕЧНИКОВ

Коды ОКП наконечников приведены в таблице.

Покрытие	Типо-размер	Код ОКП	Покрытие	Типо-размер	Код ОКП
ОЗопл	1	75 9587 6601 04	Ср9.хр	1	75 9587 6618 06
	2	75 9587 6602 03		2	75 9587 6619 05
	3	75 9587 6603 02		3	75 9587 6620 01
	4	75 9587 6604 01		4	75 9587 6621 00
	5	75 9587 6605 00		5	75 9587 6622 10
	6	75 9587 6606 10		6	75 9587 6623 09
	7	75 9587 6607 09		7	75 9587 6624 08
	8	75 9587 6608 08		8	75 9587 6625 07
	9	75 9587 6609 07		9	75 9587 6626 06
	10	75 9587 6610 03		10	75 9587 6627 05
	11	75 9587 6611 02		11	75 9587 6628 04
	12	75 9587 6612 01		12	75 9587 6629 03
	13	75 9587 6613 00		13	75 9587 6630 10
	14	75 9587 6614 10		14	75 9587 6631 09
	15	75 9587 6615 09		15	75 9587 6632 08
	16	75 9587 6616 08		16	75 9587 6633 07
	17	75 9587 6617 07		17	75 9587 6634 06

№ ин. 1  
№ ин. 9082

4486

Иск. № дубликата  
Иск. № подлинника

ЛИСТ РЕГИСТРАЦИИ ИЗМЕНЕНИЙ

№ изм.	Номера страниц				Номер "Изв. об изм."	Подпись	Дата	Срок введения изменения
	изме- ненных	замя- ненных	новых	анну- лиру- емых				
Переиздан с учетом изменений 1, 2, 3, 4.								

Выд. № дубликата  
 Выд. № подлинника

4498