

УДК 621.315.684:629.7.064.5

Группа Д15

# ОТРАСЛЕВОЙ СТАНДАРТ

ОСТ 1 13696-81

НАКОНЕЧНИКИ ШИРОКИЕ  
ДЛЯ ЭЛЕКТРОПРОВОДОВ

На 31 страницах

Конструкция и размеры

Взамен 5832А

5833А

ОКП 75 9580

Распоряжением Министерства от 5 февраля 1981 г.

№ 087-16

дата введения 1 января 1982 г.

1. Настоящий стандарт распространяется на широкие наконечники для электропроводов (в дальнейшем изложении - наконечники), применяемые в электрических цепях летательных аппаратов.

*KOC-3510*  
*В.В. KOC-2003*

Издание официальное

ГР 8197345 от 05.03.81

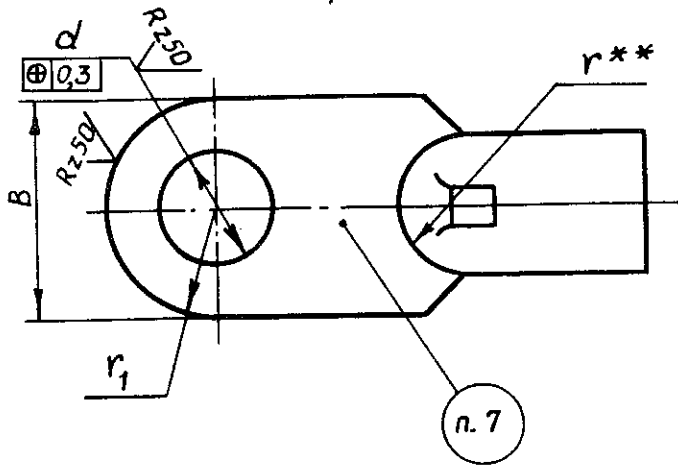
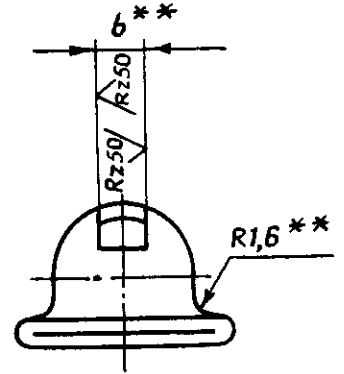
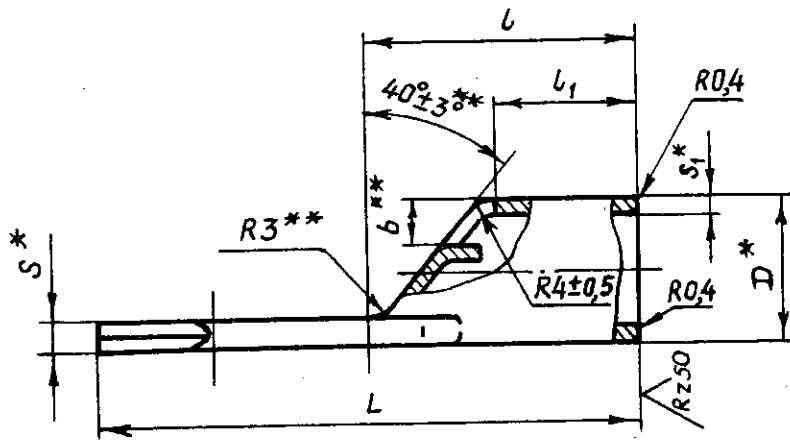
Перепечатка воспрещена

№ изм.	1	2	3	4
№ изд.	9082	10885	1.2.209	1.2.622

Изм. № дубликата	4495
Изм. № подлинника	

2. Конструкция и размеры наконечников должны соответствовать указанным на черт. 1-4 и в таблице.

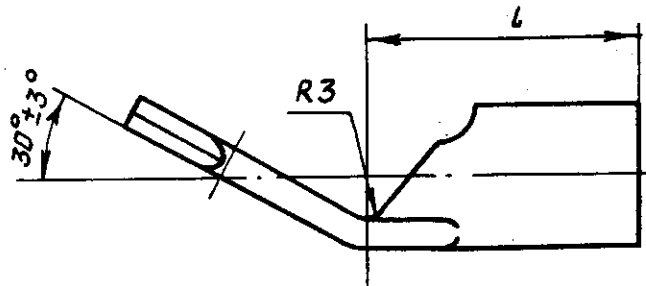
Исполнение 1



Черт. 1

Исполнение 2

Остальное - см. черт. 1



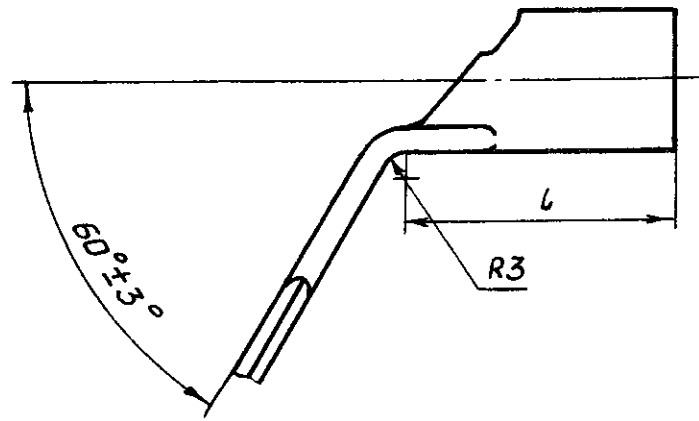
Черт. 2

\* Размер для справок.  
 \*\* Размер обеспеч. инстр.

№ изм.	2
№ изв.	10885

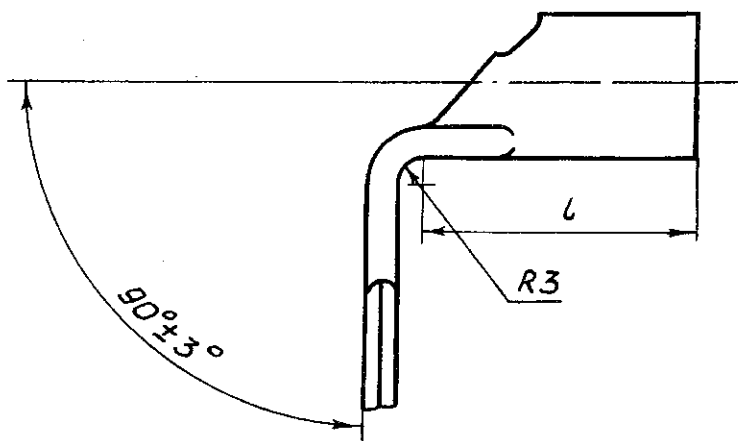
№ дубликата	4495
№ подлинника	

Исполнение 3  
Остальное - см. черт. 1



Черт. 3

Исполнение 4  
Остальное - см. черт. 1



Черт. 4

№ изм.  
№ изв.

Инв. № дубликата  
Инв. № подлинника  
44015

Размеры, мм

Типо-размер	Площадь сечения провода*, мм <sup>2</sup>	d Поле допуска Н14	D	b	8	l	l <sub>1</sub>	L	S	S <sub>1</sub>	r	r <sub>1</sub>	Масса, г
				Поле допуска									
				Н14	h14	J <sub>S</sub> 14	h14						
1	6	4,2	6	2,5	8,6	17,5	10,5	33,0	1,5	0,8	3,0	4,3	3,4
2		5,3			10,8			36,0	1,2			5,4	3,3
3		6,5			13,0			38,0	1,0			6,5	3,2
4		8,5			12,0			38,0	1,3			6,5	3,0
5	10	4,2	7	3,0	10,6	18,0	16,0	35,0	1,5	0,8	3,5	5,3	5,8
6		5,3			12,0			38,0	1,3			5,4	5,6
7		6,5			16,6			43,0	1,2			6,0	5,2
8		8,5			18,2			49,0	1,1			6,0	5,4
9	16	5,3	8	3,5	16,5	25,0	16,0	43,0	1,2	4,0	4,0	7,5	7,5
10		6,5			17,0			46,0	1,7			8,2	7,3
11		8,5			18,2			50,5	1,6			8,3	8,3
12		10,5			16,5			52,0	1,0			9,1	9,3
13	12,5	16,5	10	4,0	26,0	16,0	16,0	46,0	1,7	1,0	5,0	12,6	12,0
14	5,3	17,0						50,5	1,6			8,5	13,1
15	6,5	18,2						52,5	1,5			9,5	14,7
16	8,5	19,0						51,0	2,1			1,2	6,0
17	10,5	19,0	53,0	19,4									
18	12,5	29,0	55,0	21,3									
19	6,5	17,5	56,5	20,6									
20	35	8,5	12	4,5	19,0	29,0	17,5	51,0	2,1	1,2	6,0	9,5	19,9
21		10,5						53,0				19,4	
22		12,5						55,0				21,3	
23		6,5						56,5				20,6	
24	50	8,5	14	5,0	23,2	32,0	18,5	58,5	2,5	7,0	11,6	26,9	29,3
25		10,5						60,5				33,6	
26		12,5						62,0				31,5	
27		14,5						64,0				32,4	
28	70	6,5	16	6,0	25,0	33,0	18,5	58,5	2,7	8,0	12,5	40,2	40,2
29		8,5						60,5				39,4	
30		10,5						62,5				40,8	
31		12,5						64,5				39,5	
32	14,5	66,5	41,0										
33	95	6,5	19	6,0	28,5	36,0	20,0	64,5	3,7	2,0	9,5	14,2	48,2
34		8,5						66,5				47,2	
35		10,5						68,5				49,9	
36		12,5						69,5				48,6	
37	14,5	71,5	50,4										

\* Площадь сечения провода для справок.

№ изм. 2  
№ изв. 10885

4495

Инв. № дубликата  
Инв. № подлинника

3. Материал: труба МЗМ ГОСТ 617-90. Допускается изготавливать из трубы М1М и М2М.

4. Термическая обработка: отжиг\*.

5. Неуказанные предельные отклонения размеров, формы и расположения поверхностей - по ОСТ 1 00022-80.

6. Покрытие: ОЗопл; Ср9.хр; Допускается НЗ-6.О-Вл6-9\*.

7. Маркировать типоразмер наконечника шрифтом 3-1,5 ОСТ 1 00312-78. При нанесении маркировки ударным способом глубина 0,1-0,2 мм.

8. Заделка - по ОСТ 1 03967-81.

9. Коды ОКП приведены в обязательном приложении к настоящему стандарту.

10. Технические условия - по ОСТ 1 00785-78.

Пример наименования и обозначения широкого наконечника для электропроводов исполнения 2 типоразмера 10 оловянированного:

Наконечник 2-10-ОЗопл - ОСТ 1 13696-81

То же, серебряного:

Наконечник 2-10-Ср9.хр-ОСТ 1 13696-81

№ изм.	1	2	3	4
№ изв.	9082	10885	12209	12622

Инв. № дубликата	
Инв. № подлинника	4495

\* По действующему в отрасли документу.