

11

УДК 621.315.68

Группа Е78

ОТРАСЛЕВОЙ СТАНДАРТ

ОСТ 1 13338-78

ЛАМЕЛИ

Конструкция и размеры

На 4 страницы

Взамен 4160А

ОКП 75 9580

Распоряжением Министерства от 27 сентября 1978 г. № 087-16
дата введения: 1 июля 1979 г.

1. Настоящий стандарт распространяется на ламели для подсоединения проводов к переходным колодкам.
2. Конструкция, размеры и коды ОКП ламелей должны соответствовать указанным на чертеже и в таблице.

КОС-3474
ВВ КОС-2187

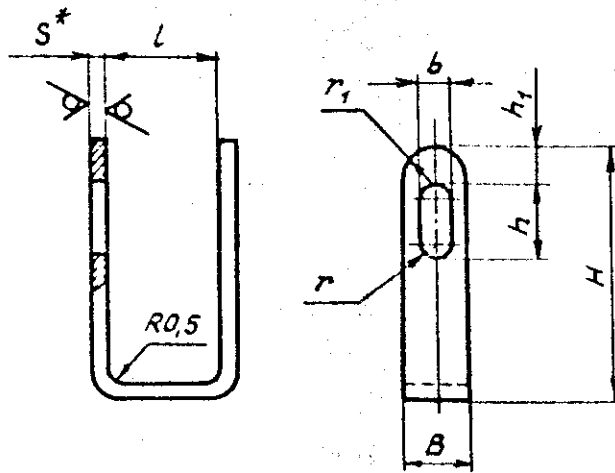
Издание официальное

ГР 803105 от 16.11.78

Перепечатка воспрещена

№ изм.	2	3	4	5	
№ изв.	9185	10236	11264	12736	
Ив. № дубликата	3772				
Ив. № подлинника					

Rz 80/ (✓)



Размеры, мм

Типоразмер	Код ОКП	S	b	L	H	h	h_1	S	r	r_1	Масса, г
		Пред. откл.									
		-0,12	+0,12	$\pm 0,2$	$\pm 0,3$	$\pm 0,2$					
1	75 9588 7391 08	1,8	0,6	2,6	4,5	1,5	0,6	0,4	0,30	0,9	0,08
2	75 9588 7392 07		0,8	3,2	7,0				0,40		0,11
3	75 9588 7393 06	3,0	1,5	3,8	9,0	2,0	1,0	0,5	0,75	1,5	0,29

3. Материал: лента ДПРНМ НД Л63 ШТ по ГОСТ 2208-91. Заменитель: лента ДПРНН НД Л63 ШТ по ГОСТ 2208-91.

4. Неуказанные предельные отклонения размеров, формы и расположения поверхностей - по ОСТ 1 00022-80.

5. Покрытие: Н1-3.0-Вн(99,8)6-9 по ОСТ 1 90172-83. Допускается 03-6.опл.

6. Маркировать обозначение и клеймить окончательную приемку на бирке для партии деталей.

7. Технические условия - по ОСТ 1 00909-78.

*Размер для справок.

№ изм.
№ изв.

Изм. № дубликата
Изм. № подлинника
3772

1
2
3
4
5
8550
9185
10236
11204
12736

