

ОСТ 1 12320-78

## ОТРАСЛЕВОЙ СТАНДАРТ

---

ОСТ 1 12320-78

### НАКОНЕЧНИКИ ДЛЯ ЭЛЕКТРОПРОВОДОВ Конструкция и размеры

---

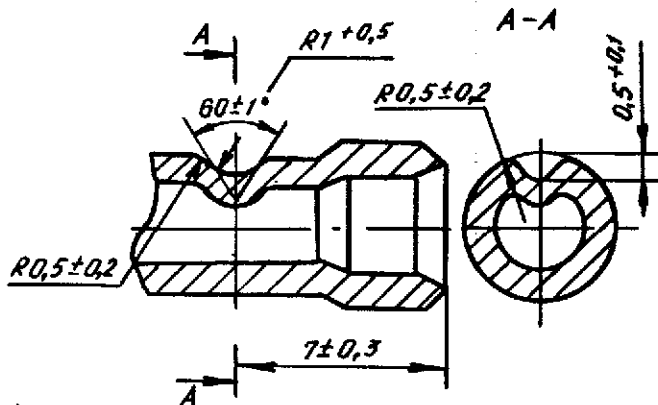
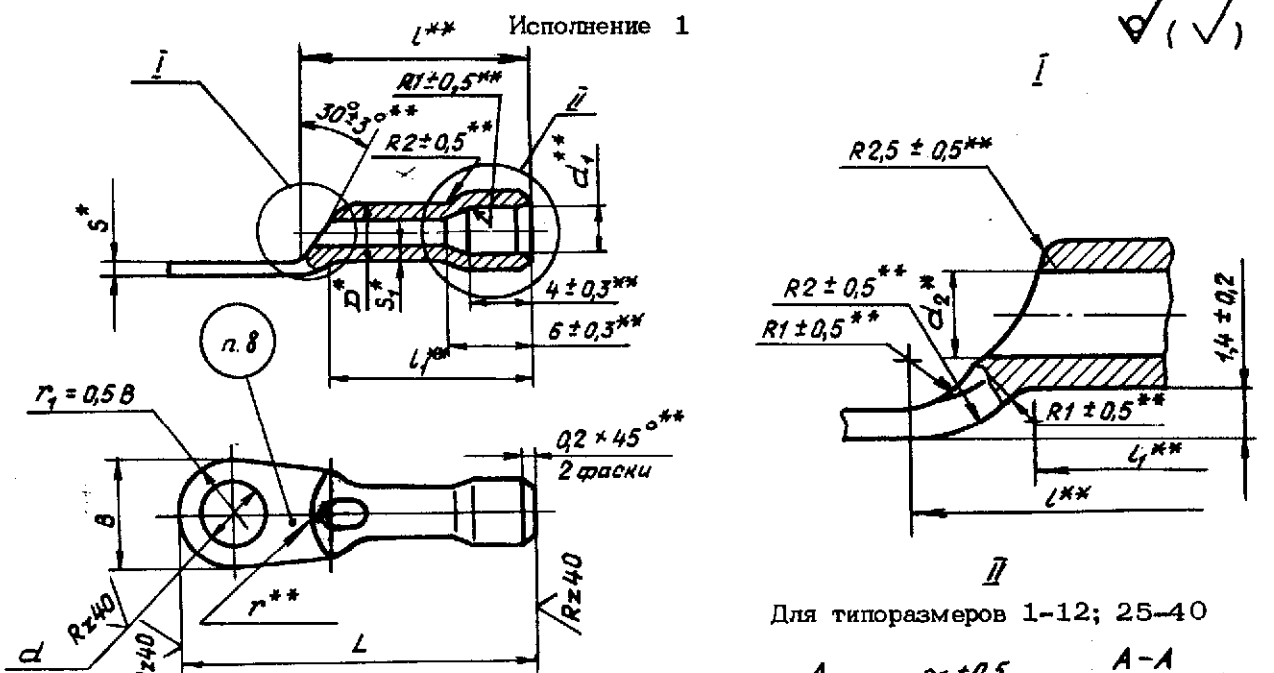
Распоряжением Министерства от 28 июня 1978 г.

№ 087-16

дата введения 1 июля 1979 г.

1. Настоящий стандарт распространяется на трубчатые наконечники для электропроводов (в дальнейшем изложении - наконечники) марок МГШВ, ПТЛ, БИФ, БИФ(Н), БИФМ, БПДО, БФС, МСО 21-11 и МСО 21-31, МС 36-11, МСТП, МП 37-14, МС 26-11, МС 26-13, ПТФ.

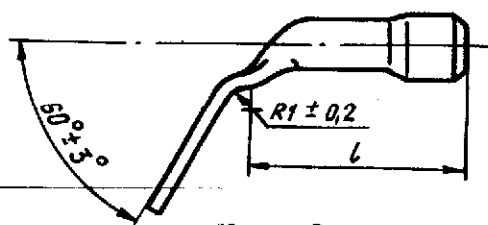
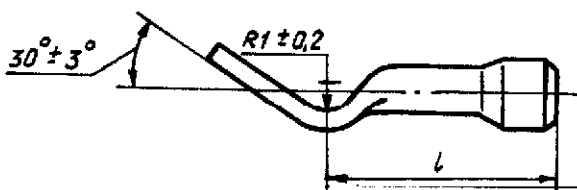
2. Конструкция и размеры наконечников должны соответствовать указанным на черт. 1-4 и в таблице.



Черт. 1

Исполнение 2  
Остальное - см, черт. 1

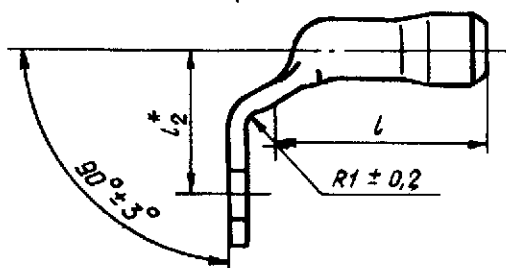
Исполнение 3  
Остальное - см, черт. 1



Черт. 2

Черт. 3

Исполнение 4  
Остальное - см, черт. 1



Черт. 4

\* Размер для справок.  
\*\* Размер обеспеч. инстр.

№ изм. 2

№ изв. 11699

3703

Ив. № дубликата

Ив. № подлинника

Изм. № дубликата	
Изм. № подлинника	3708

№ изм.	2	4
№ изд.	11699	12621

Размеры, мм

Типоразмер	Исполнение	Тип и площадь сечения провода, мм <sup>2</sup> *		d	d <sub>1</sub>	D	B ±0,2	S	S <sub>1</sub>	l	l <sub>1</sub>	l <sub>2</sub>	L -1,0	r	Масса 1 шт., г
		α	α <sub>1</sub>												
1		Биф-0,20; -0,35; -0,50;		3,2	Н14	3,0	7,9	0,7	0,8	15,0	11,5	-	27,0	4	0,98
2	1	Биф(Н)-0,20; -0,35; -0,50;		4,2											0,83
3		БифМ-0,20; -0,35; -0,50;		5,3											0,63
4		БПДО-0,20; -0,35; -0,50;		3,2											0,98
5	2	МСО 21-11 и МСО 21-31-0,20; -0,35; -0,50;		4,2											0,83
6		МГШВ-0,20; -0,35; -0,50;		5,3											0,63
7		МС 36-11-0,20; -0,35;		3,2											1,08
8	3	-0,50; МСП-0,20; -0,35;		4,2											0,93
9		-0,35; -0,50;		5,3											0,73
10		МП 37-14-0,20; -0,35;		3,2											1,08
11	4	-0,50; ПТЛ-0,35;		4,2											0,93
12		МС 26-11-0,20; -0,35;		5,3											0,73
		МС 26-13-0,20; -0,35;													
		-0,50; ПТФ-0,50													
13		ПТЛ-0,50		3,2	2,7	-	-	-	-	25,0	-	-	-	-	0,98
14	1			4,2											0,83
15				5,3											0,63

\* Тип и площадь сечения провода для справок.

Размер, мм

Продолжение

Типоразмер	Исполнение	Тип и площадь сечения провода, мм <sup>2</sup> *	d	d <sub>1</sub>	D	B ±0,2	S	S <sub>1</sub>	l	l <sub>1</sub>	l <sub>2</sub>	L -1,0	r	Масса 1 шт., г		
			H14			±0,5	-									
16	2	ПТЛ-0,50	3,2	2,7	3,0	7,9	0,7	0,8	15,0	11,5	8,8	-	4	0,98		
17			4,2									25,0		0,83		
18			5,3									0,63				
19	3		3,2	3,0	7,9	0,7	0,8	15,0	11,5	8,8	27,0	4	1,08			
20			4,2										0,93			
21			5,3										0,73			
22	4		3,2	3,0	7,9	0,7	0,8	15,0	11,5	8,8	27,0	4	1,08			
23			4,2										0,93			
24			5,3										0,73			
25	1	БИФ-0,75; -1,00; -1,50; БИФ(Н)-0,75; -1,00; -1,50; БИФМ-0,75; -1,00; -1,50; БПДО-0,75; -1,00; -1,50; БФС-0,75; -1,00; -1,50; МСО 21-11 и МСО 21-31	3,2	3,0	4,0	10,4	0,9	1,0	15,0	11,5	8,8	27,0	5	1,76		
26			4,2											1,2	26,0	1,51
27			5,3											0,9	27,0	1,47
28			6,3											0,9	27,0	1,19
29	2	-0,75; -1,00; -1,50; МГШВ-0,75; -1,00; -1,50; МС 36-11-0,75; -1,00; -1,50; ПТЛ-0,75; -1,00; МСП-0,75; -1,00; -1,50; МП 37-12-0,75; -1,00; -1,50; МП 37-14-0,75; -1,00; МС 26-13-0,75; -1,00; -1,50; ПТФ-1,50	3,2	3,0	4,0	10,4	0,9	1,0	15,0	11,5	8,8	27,0	5	1,76		
30			4,2											1,2	26,0	1,51
31			5,3											0,9	27,0	1,47
32			6,3											0,9	27,0	1,19

\* Тип и площадь сечения провода для справок.

ОСТ 112320-78 Стр. 4

Изм. № дубликата		№ изм.	2	4									
Изм. № подлинника	3703	№ изв.	11699	12621									

Размеры, мм

Продолжение

Типоразмер	Исполнение	Тип и площадь сечения провода, мм <sup>2</sup> *	d	d <sub>1</sub>	D	B ±0,2	S	S <sub>1</sub>	l	l <sub>1</sub>	l <sub>2</sub>	L -1,0	r	Масса 1 шт., г							
			H14			±0,5		15,0													
33	3	БИФ-0,75; -1,00; -1,50;	3,2	3,0	4,0	7,9	1,2	1,0	15,0	11,5	-	28,5	4	1,97							
34		БИФ(Н)-0,75; 1,00; -1,50;	4,2											1,72							
35		БИФМ-0,75; -1,00; -1,50;	5,3											1,68							
36		БПДО-0,75; -1,00; -1,50;	6,3											1,40							
37	4	МСО 21-11 и МСО 21-31	3,2			3,6	4,0					7,9	1,2	1,0	15,0	11,5	10,4	28,5	4	1,97	
38		МГШВ-0,75; -1,00; -1,50;	4,2																	1,72	
39		МС 36-11-0,75; -1,00;	5,3																	1,68	
40		-1,50; ПТЛ-0,75; -1,00;	6,3																	1,40	
41	1	ПТЛ-1,50	3,2	3,6	4,0			7,9	1,2	1,0	15,0	11,5	-					26,0	4	1,76	
42			4,2																	1,51	
43			5,3																	1,47	
44			6,3																	1,19	
45	2		ПТЛ-1,50			3,2	3,6	4,0	7,9					1,2	1,0	15,0	11,5	-	26,0	4	1,76
46						4,2															1,51
47						5,3															1,47
48						6,3															1,19

\* Тип и площадь сечения провода для справок.

ОСТ 112320-78 Стр. 5

Продолжение

Размеры, мм

Типоразмер	Исполнение	Тип и площадь сечения провода, мм <sup>2</sup> *	d		D	B	S	S <sub>1</sub>	l		L <sub>2</sub>	L	r	Масса 1 шт., г
			d <sub>1</sub>	d <sub>2</sub>					l <sub>1</sub>	l <sub>2</sub>				
49	3	ПТЛ-1,50	3,2	Н14	4,0	7,9	1,2	1,0	15,0	11,5	-	28,5	4	1,97
50			4,2			10,4	0,9					1,72		
51			5,3			7,9	1,2					1,68		
52			6,3			10,4	0,9					1,40		
53	4		3,2	3,6	4,0	7,9	1,2	1,0	15,0	11,5	10,4	28,5	4	1,97
54			4,2			10,4	0,9					1,72		
55			5,3			7,9	1,2					1,68		
56			6,3			10,4	0,9					1,40		
57	1	БИФ-2,50; БИФ(Н)-2,50; БИФМ-2,50; БФС-2,50; БПДО-2,50; МСО 21-11 и МСО 21-31-2,50;	3,2	3,7	4,0	8,0	1,0	0,8	15,5	12,0	-	26,5	4	1,56
58			4,2			10,0	0,8					1,35		
59			5,3			8,0	1,0					1,28		
60			6,3			10,0	0,8					1,02		
61	2	МС 36-11-2,50; МСТП-2,50; МС 26-13-2,50; ПТФ-2,50	3,2	3,7	4,0	8,0	1,0	0,8	15,5	12,0	-	26,5	4	1,56
62			4,2			10,0	0,8					1,35		
63			5,3			8,0	1,0					1,28		
64			6,3			10,0	0,8					1,02		

\* Тип и площадь сечения провода для справок.

Инд. № дубликата  
Инд. № заводская 3703

№ изм. 2  
№ изв. 11699/12621

4

Исп. № дубликата  
Исп. № подлинника

№ изм. 2 4  
№ изв. 11699/12621

3708

Продолжение  
Размеры, мм

Типоразмер	Исполнение	Тип и площадь сечения провода, мм <sup>2</sup> *	d		D	B ±0,2	S	S <sub>1</sub>	l		l <sub>2</sub>	L 1,0	r	Масса 1 шт., г
			d <sub>1</sub>	d <sub>2</sub>					l	l <sub>1</sub>				
65	3	БИФ-2,50; БИФ(Н)-2,50; БИФМ-2,50; БФС-2,50; БПДО-2,50; МСО 21-11 и МСО 21-31-2,50;	Н14		4,0	8,0	1,0			±0,5	-	29,0	4	1,73
66			3,2	4,2										
67			5,3	6,3										
68			6,3	3,7										
69	4	МС 36-11-2,50; МСП-2,50; МС 26-13-2,50; ПФ-2,50	Н14		4,0	10,0	0,8	0,8		15,5	10,5	29,0	4	1,73
70			3,2	4,2										
71			5,3	6,3										
72			6,3	12,0										
73	1	ПТЛ-2,50	Н14		4,0	8,0	1,0				26,5	4	1,56	
74			3,2	4,2										
75			5,3	6,3										
76			6,3	4,1										
77	2		Н14		4,0	10,0	0,8				27,5	5	1,28	
78			3,2	4,2										
79			5,3	6,3										
80			6,3	1,02										

\* Тип и площадь сечения провода для справок.

Ив. № дубляжата  
Ив. № подлинна

3703

№ изм. 2  
№ изв. 11699

Продолжение

Размеры, мм

Типоразмер	Исполнение	Тип и площадь сечения провода, мм <sup>2</sup> *		d	d <sub>1</sub>	D	B	S	S <sub>1</sub>	l	l <sub>1</sub>	l <sub>2</sub>	L	r	Масса 1 шт., г
		Н14	4,1												
81	3	ПТЛ-2,50		3,2	4,0		8,0	1,0		15,5	12,0		29,0	4	1,73
82				4,2			10,0	0,8					30,0	5	1,52
83				5,3			8,0	1,0					29,0	4	1,73
84				6,3			10,0	0,8					30,0	5	1,20
85	4		3,2	4,0		10,0	0,8	0,8	10,7			30,0	5	1,46	
86			4,2			8,0	1,0					29,0	4	1,52	
87			5,3			10,0	0,8					30,0	5	1,20	
88			6,3			8,0	1,0					29,0	4	1,73	
89	1	БПДО-4,00; БФС-4,00; МСТП-4,00; ПТФ-4,00		3,2	5,0		8,1	1,3		16,5	13,0		28,5	4	2,21
90				4,2			10,5	1,0					29,5	5	1,90
91				5,3			13,2	0,8					31,5	6	1,33
92				6,3			8,1	1,3					28,5	4	1,94
93	2		8,3	5,0		10,5	1,0					29,5	5	1,90	
94			3,2			13,2	0,8					31,5	6	1,33	
95			4,2			8,1	1,3					28,5	4	1,94	
96			5,3			10,5	1,0					29,5	5	1,58	
97			6,3			13,2	0,8					31,5	6	1,33	
98			8,3			8,1	1,3					28,5	4	1,94	

\* Тип и площадь сечения провода для справок.



Изм. № дубликата

Изм. № подлинника

3708

№ изм. 2

№ изм. 11699

OCT 112320-78

Стр. 9

10

Продолжение

Размеры, мм

Типоразмер	Исполнение	Тип и площадь сечения провода, мм <sup>2</sup> *	d		D	B	S	S <sub>1</sub>	l	l <sub>1</sub>	l <sub>2</sub>	L	r°	Масса 1 шт., г
			Н14	d <sub>1</sub>										
99	3	БПДО-4,00; БФС-4,00; МСТП-4,00; ПТФ-4,00	3,2	4,5	5,0	8,1	1,3	0,8	16,5	13,0	-	31,0	4	2,45
100			4,2			10,5	1,0					2,18		
101			5,3			13,2	0,8					2,13		
102			6,3			8,1	1,3					1,81		
103			8,3			11,8	6					1,56		
104	4	ПТЛ-4,00	3,2	5,2	5,0	13,2	0,8	0,8	16,5	13,0	-	31,0	4	2,45
105			4,2			10,5	1,0					2,18		
106			5,3			13,2	0,8					2,13		
107			6,3			8,1	1,3					1,81		
108			8,3			11,8	6					1,56		
109	1	ПТЛ-4,00	3,2	5,2	5,0	8,1	1,3	0,8	16,5	13,0	-	28,5	4	2,21
110			4,2			10,5	1,0					1,94		
111			5,3			13,2	0,8					1,90		
112			6,3			8,1	1,3					1,58		
113			8,3			11,8	6					1,33		

\* Тип и площадь сечения провода для справок.

Продолжение

Размеры, мм

Типоразмер	Исполнение	Тип и площадь сечения провода, мм <sup>2</sup> *	D	d <sub>1</sub>	D	B ±0,2	S	S <sub>1</sub>	L	L <sub>1</sub>	L <sub>2</sub>	L -1,0	γ	Масса 1 шт., г											
															H14										
114	2	ПТЛ-4,00	3,2	5,2	5,0	8,1	1,3		±0,5			28,5	4	2,21											
115			4,2																						
116			5,3																						
117			6,3																						
118			8,3																						
119			3,2																						
120	4,2	3	5,3	5,0	10,5	1,0	0,8	16,5	13,0		31,0	4	2,45												
121	4,2																								
122	6,3																								
123	8,3																								
124	3,2																								
125	4,2																								
126	5,3	4	5,3	5,0	10,5	1,0			11,8		31,0	4	2,45												
127	6,3																								
128	8,3																								
														6			13,2	0,8					34,0	6	1,56

\* Тип и площадь сечения провода для справок.

Ив. № дубликата  
Ив. № подлинника  
3703

№ изм. 2  
№ изв. 11699

3. Материал: труба МЗ-М ГОСТ 617-90. Допускается изготавливать из трубы М2М.
4. Термическая обработка: Отжиг\*.
5. Смещение оси отверстия  $d$  от номинального расположения - не более 0,3 мм.
6. Неуказанные предельные отклонения размеров, формы и расположения поверхностей - по ОСТ 1 00022-80.
7. Покрытие: 03-6 опл.; Ср 6.хр; О-Ви 6. Для обозначений покрытий вводятся коды: 1-03.опл.;  
2-Ср 6.хр;  
3-О-Ви 6.
8. Маркировать типоразмер наконечника шрифтом 3-1,5 ОСТ 1 00312-78. При нанесении маркировки ударным способом глубина 0,1 - 0,2 мм.
9. Маркировать обозначение и клеймить окончательную приемку на бирке для партии наконечников.
10. Заделка - по ОСТ 1 03816-78.
11. Коды ОКП наконечников присваиваются в порядке поступления заявок на кодирование.
12. Технические условия - по ОСТ 1 00785-78.
13. Форма боковых поверхностей обжатой части наконечника не регламентируется.

Пример наименования и обозначения наконечника для бортовых электропроводов типоразмера 10 оловянированного:

Наконечник 10-1-ОСТ 1 12320-78

То же серебряного:

Наконечник 10-2-ОСТ 1 12320-78

То же покрытого сплавом олово-висмут:

Наконечник 10-3-ОСТ 1 12320-78.

\* По действующему в отрасли документу.

№ изм.	2	3
№ изв.	11699	12210

Име. № дубликата	3703
Име. № подлинника	

