

РАМ
481

УДК 62-762:678

Группа Л63

ОТРАСЛЕВЫЕ СТАНДАРТЫ

ОБКЛАДКИ РЕЗИНОВЫЕ Конструкция и размеры

ОСТ 1 11526-80
ОСТ 1 11527-80
ОСТ 1 11528-80
ОСТ 1 11529-80

На 18 страницах

Взамен ОСТ 1 11526-74

ОСТ 1 11527-74

ОСТ 1 11528-74

ОСТ 1 11529-74

1668С50

ОКП 75 9564

Срок действия продлен по 01.01.92

№ изм.	1	2
№ изв.	10174	11478

Распоряжением Министерства от 30 июля 1980 г.

№ 067-16

срок действия установлен с 1 июля 1981 г.
до 1 июля 1986 г.

Несоблюдение стандарта преследуется по закону

1. Настоящие стандарты распространяются на резиновые обкладки к зажимным хомутам, которые предназначены для крепления трубопроводов, электропроводов и жгутов.

2. Конструкция и размеры обкладок должны соответствовать указанным:

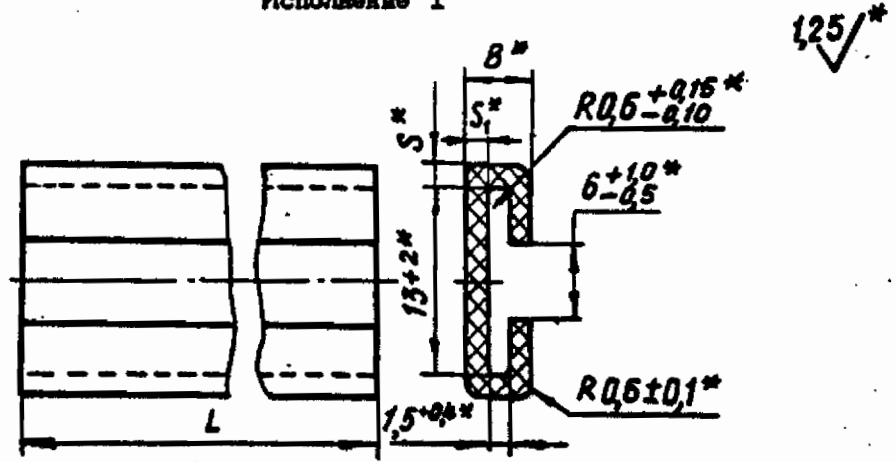
- исполнение 1 - на черт. 1 и в таблице;
- исполнение 2 - на черт. 2 и в таблице.

4908

Иср. № дубликата
Иср. № подлинника



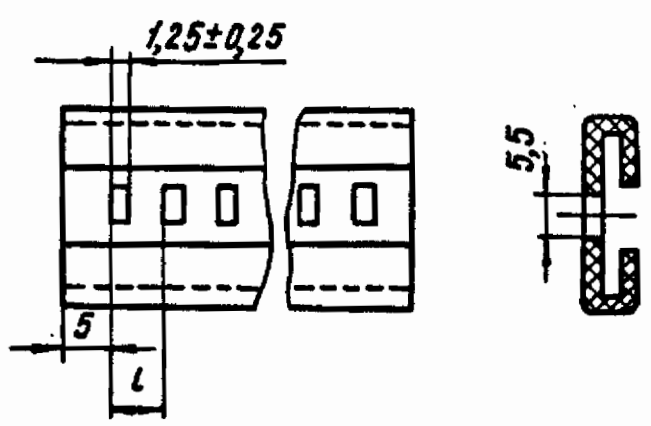
Исполнение 1



Черт. 1

Исполнение 2

Остальное — см, черт. 1



Черт. 2

Размеры, мм

№ дубляка	№ подлинки	Типо-размер	L		l	B		S		S ₁		Кол. n	Масса 100 шт., кг, для исполнения	
			Пред. откл.	±1,5		Номин.	Пред. откл.	Номин.	Пред. откл.	Номин.	Пред. откл.		1	2
4308		1	18		-	3,6	+1,0	0,8	+0,5	0,8	+0,5	2	0,048	0,047
		2	20	0,056									0,055	
		3	25	0,067									0,066	
		4	27	0,080									0,079	
		5	33	0,106									0,105	
		6	40	0,126									0,125	
		7	45	4								0,150	0,148	
		8	50	5								0,175	0,172	

* Размер и шероховатость поверхности указаны

№ дубляка 2
№ подлинки 11478

Размеры в мм

Продолжение

Типо-размер	L Пред. откл. ±1,5	L	B		S		S ₁		Кол. л	Масса, 100 шт., кг, для исполнения	
			Номин.	Пред. откл.	Номин.	Пред. откл.	Номин.	Пред. откл.		1	2
9	62	10	5,1	±0,5	1,8	±0,4	1,8	±0,4	6	0,353	0,344
10	70								7	0,384	0,374
11	75									8	0,433
12	80								5		0,485
13	85									6	0,522
14	92								7		0,559
15	100									8	0,596
16	105								9		0,646
17	112									10	0,732
18	120								11		0,754
19	125	12								0,768	0,759
20	130								13	0,810	0,799
21	135	14								0,828	0,818
22	140								15	0,846	0,836
23	145	16								0,890	0,880
24	155								17	0,950	0,938
25	165	18								1,010	0,998
26	170								19	1,075	1,063
27	180	20								1,085	1,072
28	185								21	1,146	1,133
29	190	22								1,152	1,139
30	200								23	1,249	1,234
31	205	24								1,258	1,243
32	220								25	1,340	1,324
33	235	26								1,456	1,438
34	240								27	1,464	1,446
35	255	28								1,560	1,541
36	265								29	1,590	1,571
37	270	30								1,601	1,582
38	280								31	1,706	1,685
39	300	32								1,840	1,818
40	320								33	1,962	1,938
41	340	34								2,059	2,034

Примечание. Масса профилей рассчитана для резки плотностью 1200 кг/м³.

№ 038.
 № 038.
 № дубинки
 № поддона
 4308

3. Материал: резиновые смеси марок НО-68-1 НТА, ИРП-1338 НТА, ИРП-1285 НТА, ИРП-1078 НТА ТУ 003 1166-87.

4. Неуказанные предельные отклонения размеров — по ОСТ 1 00022-80.

5. Технологическое указание по изготовлению обкладок приведено в рекомендуемом приложении 1.

6. Коды ОКП обкладок приведены в обязательном приложении 2.

7. Таблица соответствия обкладок по нормали 1668С50 обкладкам по ОСТ 1 11527-80 приведена в справочном приложении 3.

8. Технические условия — по ОСТ 38.05347-84.

Пример наименования и обозначения резиновой обкладки исполнения 1 типоразмера 2 из резины НО-68-1 НТА:

Обкладка 1-2-ОСТ 1 11526-80

То же, из резины марки ИРП-1338 НТА:

Обкладка 1-2-ОСТ 1 11527-80

То же, из резины марки ИРП-1285 НТА:

Обкладка 1-2-ОСТ 1 11528-80

То же, из резины марки ИРП-1078 НТА:

Обкладка 1-2-ОСТ 1 11529-80

№ взн.	1	2
№ взн.	10174	11478

4303

Б дубляжата
Б подложка

ТЕХНОЛОГИЧЕСКОЕ УКАЗАНИЕ ПО ИЗГОТОВЛЕНИЮ ОБКЛАДОК

1. Пробивать обкладки специальной плоской иглой с шириной прокола 6 мм.
2. Для обкладок типоразмеров 1-8, делать два прокола на расстоянии не менее 5 мм от каждого конца.
3. Для обкладок типоразмеров 9-13 пробивать отверстия с измененным расстоянием от края обкладки до отверстия в пределах от 4 до 9 мм.

№ 030.

№ 030.

4308

Изм. № дубликата

Изм. № оригинала

КОДЫ ОКП ОБКЛАДКОВ

1. Коды ОКП обкладок приведены в табл. 1—5.

Таблица 1

Обозначение стандарта	Код ОКП	
	Классификационная характеристика	Регистрационный номер с КЧ
ОСТ 1 11526-80	75 9564 7	По табл. 2
ОСТ 1 11527-80	75 9564 8	По табл. 3
ОСТ 1 11528-80	75 9564 9	По табл. 4
ОСТ 1 11529-80	75 9565 1	По табл. 5

Таблица 2

Исполнение	Типоразмер	Регистрационный номер с КЧ
1	1	001 01
	2	002 00
	3	003 10
	4	004 09
	5	005 08
	6	006 07
	7	007 06
	8	008 05
	9	009 04
	10	010 00
	11	011 10
	12	012 09
	13	013 08
	14	014 07
	15	015 06
	16	016 05
	17	017 04
	18	018 03
	19	019 02
	20	020 09
	21	021 08
	22	022 07

№ 138.
№ 138.

4803

№ дубляжа
№ подшивки

Продолжение табл. 2

Исполнение	Типоразмер	Регистрационный номер с КЧ
2	19	060 01
	20	061 00
	21	062 10
	22	063 09
	23	064 08
	24	065 07
	25	066 06
	26	067 05
	27	068 04
	28	069 03
	29	070 10
	30	071 09
	31	072 08
	32	073 07
	33	074 06
	34	075 05
	35	076 04
	36	077 03
	37	078 02
	38	079 01
39	080 08	
40	081 07	
41	082 06	

Таблица 3

Исполнение	Типоразмер	Регистрационный номер с КЧ
1	1	001 08
	2	002 07
	3	003 06
	4	004 05
	5	005 04
	6	006 03
	7	007 02
	8	008 01

№ 131.
№ 131.

4308

№ дубляжа
№ подлинника

Продолжение табл. 3

Исполнение	Типоразмер	Регистрационный номер с КЧ	
1	9	009 00	
	10	010 07	
	11	011 06	
	12	012 05	
	13	013 04	
	14	014 03	
	15	015 02	
	16	016 01	
	17	017 00	
	18	018 10	
	19	019 09	
	20	020 05	
	21	021 04	
	22	022 03	
	23	023 02	
	24	024 01	
	25	025 00	
	26	026 10	
	27	027 09	
	28	028 08	
	29	029 07	
	30	030 03	
	31	031 02	
	32	032 01	
	33	033 00	
	34	034 10	
	35	035 09	
	36	036 08	
	37	037 07	
	38	038 06	
	39	039 05	
	40	040 01	
	41	041 00	
	2	1	042 10
		2	043 09
		3	044 08

№ взм.
№ взр.

4908

В. № дубликата
В. № подлинника

Продолжение табл. 3

Исполнение	Типоразмер	Регистрационный номер с КЧ
2	4	045 07
	5	046 08
	6	047 05
	7	048 04
	8	049 03
	9	050 10
	10	051 09
	11	052 08
	12	053 07
	13	054 06
	14	055 05
	15	056 04
	16	057 03
	17	058 02
	18	059 01
	19	060 08
	20	061 07
	21	062 06
	22	063 05
	23	064 04
	24	065 03
	25	066 02
	26	067 01
	27	068 00
	28	069 10
	29	070 08
	30	071 05
	31	072 04
	32	073 03
	33	074 02
	34	075 01
	35	076 00
	36	077 10
	37	078 09
	38	079 08
	39	080 04
	40	081 03
	41	082 02

№ 231.
№ 232.

№ 4306
№ 4307

Таблица 4

Исполнение	Типоразмер	Регистрационный номер с КЧ
1	1	001 04
	2	002 03
	3	003 02
	4	004 01
	5	005 00
	6	006 10
	7	007 09
	8	008 08
	9	009 07
	10	010 03
	11	011 02
	12	012 01
	13	013 00
	14	014 10
	15	015 09
	16	016 08
	17	017 07
	18	018 06
	19	019 05
	20	020 01
	21	021 00
	22	022 10
	23	023 09
	24	024 08
	25	025 07
	26	026 06
	27	027 05
	28	028 04
	29	029 03
	30	030 10
	31	031 09
	32	032 08
	33	033 07
	34	034 06
	35	035 05
	36	036 04
	37	037 03

№ изм.

№ изм.

4308

№ дубликата

№ подлинника

Продолжение табл. 4

Исполнение	Типоразмер	Регистрационный номер с КЧ
1	38	038 02
	39	039 01
	40	040 08
	41	041 07
2	1	042 06
	2	043 05
	3	044 04
	4	045 03
	5	046 02
	6	047 01
	7	048 00
	8	049 10
	9	050 06
	10	051 05
	11	052 04
	12	053 03
	13	054 02
	14	055 01
	15	056 00
	16	057 10
	17	058 09
	18	059 08
	19	060 04
	20	061 03
	21	062 02
	22	063 01
	23	064 00
	24	065 10
	25	066 09
	26	067 08
	27	068 07
	28	069 06
	29	070 02
	30	071 01
	31	072 00

№ 238.	
№ 239.	

г. № дубляжата	
г. № подляжката	4908

Продолжение табл. 4

Исполнение	Типоразмер	Регистрационный номер с КЧ
2	32	073 10
	33	074 09
	34	075 08
	35	076 07
	36	077 06
	37	078 05
	38	079 04
	39	080 00
	40	081 10
	41	082 09

Таблица 5

Исполнение	Типоразмер	Регистрационный номер с КЧ
1	1	001 09
	2	002 08
	3	003 07
	4	004 06
	5	005 05
	6	006 04
	7	007 03
	8	008 02
	9	009 01
	10	010 08
	11	011 07
	12	012 06
	13	013 05
	14	014 04
	15	015 03
	16	016 02
	17	017 01
	18	018 00
	19	019 10
	20	020 06

№ 121.
№ 122.

4308

№ дубляжа
№ подложки

Продолжение табл. 5

Исполнение	Типоразмер	Регистрационный номер с КЧ
1	21	021 05
	22	022 04
	23	023 03
	24	024 02
	25	025 01
	26	026 00
	27	027 10
	28	028 09
	29	029 08
	30	030 04
	31	031 03
	32	032 02
	33	033 01
	34	034 00
	35	035 10
	36	036 09
	37	037 08
	38	038 07
	39	039 06
	40	040 02
41	041 01	
2	1	042 00
	2	043 10
	3	044 09
	4	045 08
	5	046 07
	6	047 06
	7	048 05
	8	049 04
	9	050 00
	10	051 10
	11	052 09
	12	053 08
	13	054 07
	14	055 06
	15	056 05

№ 129.
№ 131.

№ дубляжа
№ соединения
4308

Продолжение табл. 5

Исполнение	Типоразмер	Регистрационный номер с КЧ
2	16	057 04
	17	058 03
	18	059 02
	19	060 09
	20	061 08
	21	062 07
	22	063 06
	23	064 05
	24	065 04
	25	066 03
	26	067 02
	27	068 01
	28	069 00
	29	070 07
	30	071 06
	31	072 05
	32	073 04
	33	074 03
	34	075 02
	35	076 01
	36	077 00
	37	078 10
	38	079 09
	39	080 05
	40	081 04
	41	082 03

№ 138.
№ 138.

4308

г. № 104/11111111
г. № 104/11111111

Таблица соответствия обложек по нормам 1668С50
обложкам по ОСТ 1 11527-80

Обозначение	
по нормам	по стандарту
ИРП-1338-1668С50-1-18	2-1-ОСТ 1 11527-80
ИРП-1338-1668С50-1-20	2-2-ОСТ 1 11527-80
ИРП-1338-1668С50-1-25	2-3-ОСТ 1 11527-80
ИРП-1338-1668С50-1-27	2-4-ОСТ 1 11527-80
ИРП-1338-1668С50-1-33	2-5-ОСТ 1 11527-80
ИРП-1338-1668С50-1-40	2-6-ОСТ 1 11527-80
ИРП-1338-1668С50-1-45	2-7-ОСТ 1 11527-80
ИРП-1338-1668С50-1-50	2-8-ОСТ 1 11527-80
ИРП-1338-1668С50-2-62	2-9-ОСТ 1 11527-80
ИРП-1338-1668С50-2-70	2-10-ОСТ 1 11527-80
ИРП-1338-1668С50-2-75	2-11-ОСТ 1 11527-80
ИРП-1338-1668С50-2-80	2-12-ОСТ 1 11527-80
ИРП-1338-1668С50-2-85	2-13-ОСТ 1 11527-80
ИРП-1338-1668С50-2-92	2-14-ОСТ 1 11527-80
ИРП-1338-1668С50-2-100	2-15-ОСТ 1 11527-80
ИРП-1338-1668С50-2-105	2-16-ОСТ 1 11527-80
ИРП-1338-1668С50-2-112	2-17-ОСТ 1 11527-80
ИРП-1338-1668С50-2-120	2-18-ОСТ 1 11527-80
ИРП-1338-1668С50-2-125	2-19-ОСТ 1 11527-80
ИРП-1338-1668С50-2-130	2-20-ОСТ 1 11527-80
ИРП-1338-1668С50-2-135	2-21-ОСТ 1 11527-80
ИРП-1338-1668С50-2-140	2-22-ОСТ 1 11527-80
ИРП-1338-1668С50-2-145	2-23-ОСТ 1 11527-80
ИРП-1338-1668С50-2-155	2-24-ОСТ 1 11527-90
ИРП-1338-1668С50-2-165	2-25-ОСТ 1 11527-80
ИРП-1338-1668С50-2-170	2-26-ОСТ 1 11527-80
ИРП-1338-1668С50-2-180	2-27-ОСТ 1 11527-80
ИРП-1338-1668С50-2-185	2-28-ОСТ 1 11527-80
ИРП-1338-1668С50-2-200	2-30-ОСТ 1 11527-80
ИРП-1338-1668С50-2-220	2-32-ОСТ 1 11527-80
ИРП-1338-1668С50-2-235	2-33-ОСТ 1 11527-80

№ изм.	№ вкл.

4306	
------	--

Инд. № дубликата	Инд. № подразделения

Продолжение

Обозначение	
по нормам	по стандарту
ИРП-1338-1668С50-2-255	2-35-ОСТ 1 11527-80
ИРП-1338-1668С50-2-265	2-36-ОСТ 1 11527-80
ИРП-1338-1668С50-2-280	2-38-ОСТ 1 11527-80
ИРП-1338-1668С50-2-300	2-39-ОСТ 1 11527-80
ИРП-1338-1668С50-2-320	2-40-ОСТ 1 11527-80
ИРП-1338-1668С50-2-340	2-41-ОСТ 1 11527-80

№ 131.	
№ 132.	

4906

№ дубликата
№ подлинника

ЛИСТ РЕГИСТРАЦИИ ИЗМЕНЕНИЙ

№ ИЗМ.	Номера страниц				Номер "Изв. об ИЗМ."	Подпись	Дата	Срок введения изменения
	ИЗМЕ- НЕННЫХ	ЗАМЕ- НЕННЫХ	НОВЫХ	АНГУ- ПРО- ВАННЫХ				
1	1,4	—	—	—	10174	Курин	12.12.80	с 01.01.87

№ дубляжа	4308
№ подлинника	