

0.35

КОНТРОЛЬНЫЙ ЭКЗЕМПЛЯР

УДК 62.882.3:629.7

Группа Г33

# ОТРАСЛЕВОЙ (АВИАЦИОННЫЙ) СТАНДАРТ

ГАЙКИ ГЕРМЕТИЧНЫЕ ДВУХУШКОВЫЕ  
САМОКОНТРЯЩИЕСЯ

ОСТ 1 11364-73

Конструкция

На 5 страницах

Введен впервые

ОКП 75 9415

Дата введения -1974-07-01

1. Конструкция и размеры гаек должны соответствовать указанным на чертежах 1 и 2 и в таблице 1.

1

*1974.07.01*

Инв.№ дубликата	
Инв.№ подлинника	1695

*смв. н. св. 94*

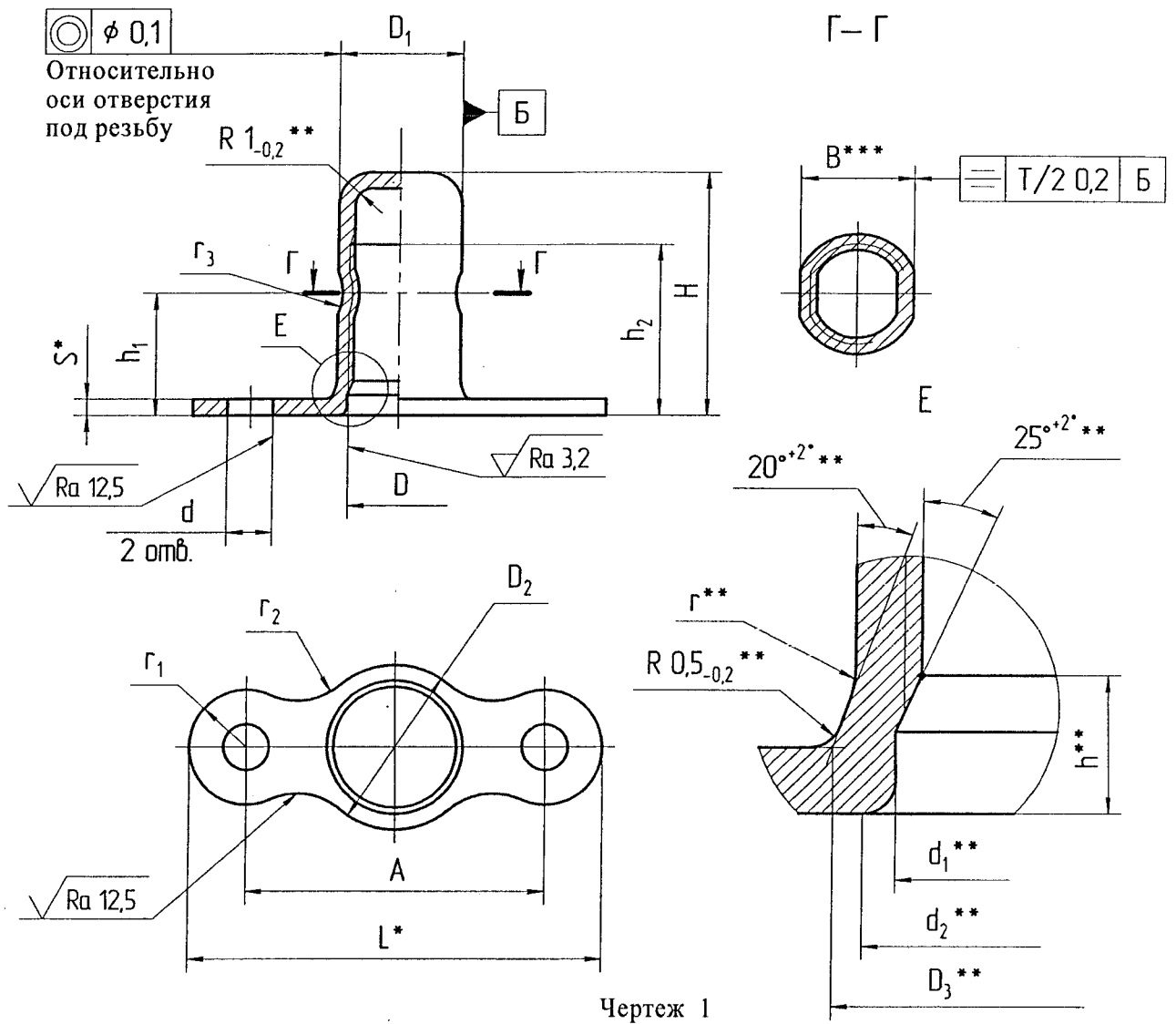
Издание официальное

ГР № 3161 от 09.04.74

Перепечатка воспрещена

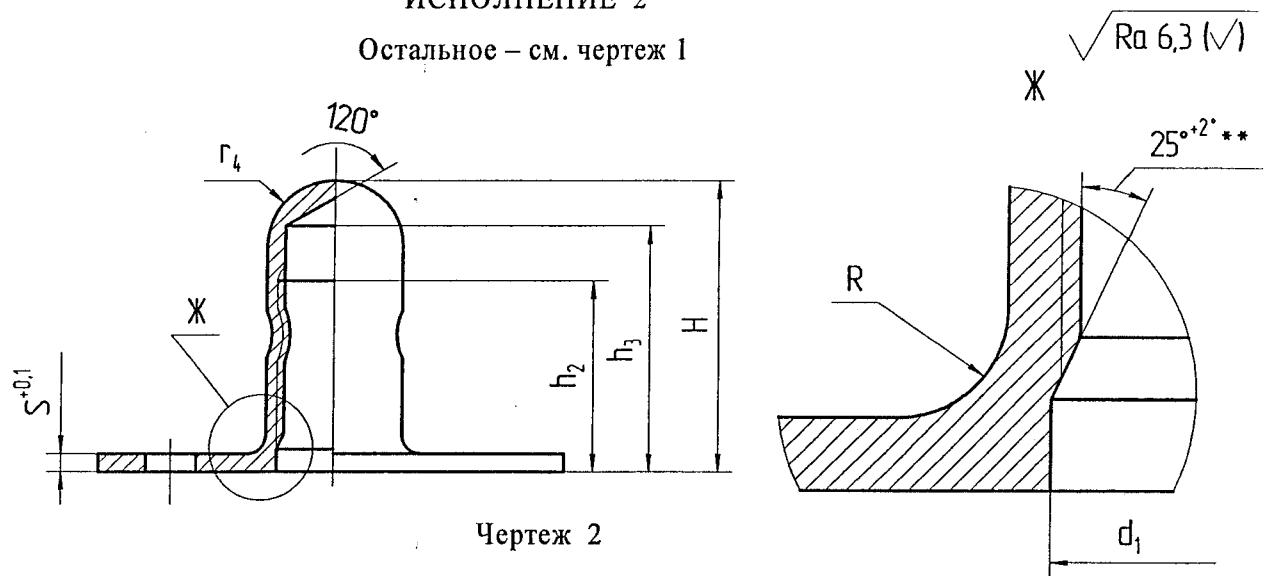


ИСПОЛНЕНИЕ 1



Чертеж 1

ИСПОЛНЕНИЕ 2  
Остальное – см. чертеж 1



Чертеж 2

- \* Размеры для справок.
- \*\* Размер обеспеч.инстр.
- \*\*\* Обжать до термической обработки.

№ изм.	1	2	3	4	5	6	7	8	9
№ изв.	5949	8571	9592	9712	9772	9961	13399	13446	13495

Инв.№ дубликата	
Инв.№ подлинника	1695

Таблица 1

Размеры в миллиметрах

D	D <sub>1</sub>	D <sub>2</sub>	D <sub>3</sub>	d	d <sub>1</sub>	d <sub>2</sub> max	г	Г <sub>1</sub>	Г <sub>2</sub>	Г <sub>3</sub>	Г <sub>4</sub>	R	
	Предельные отклонения						Предельные отклонения						
	-0,15	±0,2	+0,3	+0,12	H14		±0,1	±0,2			-0,1	+0,2	
M3	4,0	6,0	-	2,8	3,2	-	-	3,0	3	3	2,0	1,0	
M4	5,0	7,0	5,7		4,2	5,5	1,2	2,5					
M5	6,3	9,0	6,9		5,2	7,0	1,5	3,5	3,1				
M6	7,4	10,	8,1		6,2	8,0		4	3,6				
M8	9,8	13,0	10,7	3,2	8,2	10,5	1,8	4,0	5	5	4,8	1,5	
M10	12,2	15,5	13,4		10,2	13,2					6,0	2,0	

Окончание таблицы 1

Размеры в миллиметрах

D	h	h <sub>1</sub>	h <sub>2</sub> min	h <sub>3</sub>	H		A	B	L	S	Масса 100 шт., кг
	Пред. откл.			Пред.откл. -0,2	Пред. откл. по h14	Пред. откл.					
	+0,2	±0,2			Исполнение		Пред. откл.				
					1	2	±0,2	+0,1			
M3	1,5	4,5	7,0	8,2	-	10,0	12	3,7	18	0,8	0,096
M4		6,0	8,5	10,5	11,5	12,5	16	4,5	23		0,120
M5	2,1	6,5	9,5	11,7	13,0	14,0		18	5,9	25	1,0
M6		7,5	10,5	13,5	15,0	16,0	7,0		0,263		
M8	2,5	9,5	13,0	15,8	18,0	19,0	22	9,3	30	1,5	0,485
M10	3,0	11,0	15,0	18,5	21,0	22,0	26	11,6	34	1,8	0,810

Примечание - для гаек типоразмера M3 предусмотрено только исполнение 2.

2. Материал: лист из стали 25ХГСА для исполнения 1, прутки из стали 25ХГСА или 30ХГСА для исполнения 2.

3. Термическая обработка:

- из стали 25ХГСА -  $\sigma_B = 980-1180$  МПа (100-120 кгс/мм<sup>2</sup>);

- из стали 30ХГСА -  $\sigma_B = 880-1080$  МПа (90-110 кгс/мм<sup>2</sup>). При светлой изотермической закалке  $\sigma_B = 880-1320$  МПа (90-135 кгс/мм<sup>2</sup>).

4. Поле допуска резьбы - 5H6H.

5. Сбег резьбы - по ОСТ 1 00010-81.

6. Допускается утонение стенки колпачка гайки выше размера h<sub>1</sub> не более чем на 30 % от толщины исходного материала.

7. На диаметре D<sub>2</sub> допускается увеличение толщины исходного материала на 15 %.

Инв.№ дубликата

Инв.№ подлинника

1695

9

8

7

6

5

№ изм.

13495

13446

13399

9961

9772

8. Покрытие: Кд 6.фос.окс.гфж 136-41; Ц 6.фос.окс.гфж 136-41.

Другие виды покрытия – по ОСТ 1 33102-80.

9. Коды ОКП гаек должны соответствовать указанным в таблице 2.

Т а б л и ц а 2

D, мм	Исполнение 1				Исполнение 2			
	Обозначение покрытия в обозначении гайки							
	Кд.фос.окс.гфж		Ц.фос.окс.гфж		Кд.фос.окс.гфж		Ц.фос.окс.гфж	
	Код ОКП	КЧ	Код ОКП	КЧ	Код ОКП	КЧ	Код ОКП	КЧ
M3	-	-	-	-	75 9415 2106	01	75 9415 2126	08
M4	75 9415 0401	05	75 9415 0421	01	75 9415 2101	06	75 9415 2121	02
M5	75 9415 0402	04	75 9415 0422	00	75 9415 2102	05	75 9415 2122	01
M6	75 9415 0403	03	75 9415 0423	10	75 9415 2103	04	75 9415 2123	00
M8	75 9415 0404	02	75 9415 0424	09	75 9415 2104	03	75 9415 2124	10
M10	75 9415 0405	01	75 9415 0425	08	75 9415 2105	02	75 9415 2125	09

П р и м е ч а н и е – Коды ОКП гаек с другими покрытиями выдаются базовой организацией по стандартизации крепежных изделий по запросам предприятий.

10. Технические условия – по ОСТ 1 33102-80.

Пример наименования и обозначения самоконтрящейся двухшкковой герметичной гайки исполнения 1, с резьбой М6, с покрытием Кд 6.фос.окс.гфж 136-41:

Гайка 6-Кд.фос.окс.гфж-ОСТ 1 11364-73

Т о ж е, исполнения 1, с покрытием Ц 6.фос.окс.гфж 136-41:

Гайка 6-Ц.фос.окс.гфж-ОСТ 1 11364-73

Т о ж е, исполнения 2, с покрытием Кд 6.фос.окс.гфж 136-41:

Гайка 2-6-Кд.фос.окс.гфж-ОСТ 1 11364-73

Т о ж е, исполнения 2, с покрытием Ц 6.фос.окс.гфж 136-41:

Гайка 2-6-Ц.фос.окс.гфж-ОСТ 1 11364-73

## ЛИСТ РЕГИСТРАЦИИ ИЗМЕНЕНИЙ

№ изм.	Номера страниц				Номер "Изв. об изм."	Подпись	Дата	Срок введения изменения
	Изме- ненных	Заме- ненных	Новых	Анну- лиро- ванных				
1	1, 2	-	-	-	5949	} <i>Издав -</i> <i>Изм -</i> <i>Изм -</i> <i>Изм -</i> <i>Изм -</i> <i>Изм -</i> <i>Издав -</i> <i>Издав -</i> <i>Издав -</i>	1976-01-01	
2	1, 2, 3	4	5	-	8571		18.02.82	1983-01-01
3	3, 4	-	-	-	9592		30.01.85	1985-07-01
4	1, 2, 3	-	-	-	9712		10.03.87	1987-07-01
5	1, 2	3, 4	-	-	9772		11.04.88	1988-07-01
6	1, 2, 3, 4	-	-	-	9961		08.02.92	1992-07-01
7	-	1, 2, 3	-	-	13399		23.01.13	2013-03-01
8	-	1, 2, 3	-	-	13446		05.02.15	2015-05-01
9	-	2, 3, 4	-	-	13495		05.04.16	2016-07-01