

Дат. изм.	1	2	3	4	5	6	7	8	
№ изв.	6378	6833	8031	10091	12194	12619	12945	12994	

УДК 629.7.02

Группа Д15

ОТРАСЛЕВОЙ СТАНДАРТ

ОСТ 1 11303-73

На 32 страницах

Взамен 5779А - 5784А

ПЕРЕМЫЧКИ МЕТАЛЛИЗАЦИИ Конструкция и размеры

ОКП 75 9580

Распоряжением Министерства от 4 декабря 1973 г.

№ 087-16

дата введения 1 июля 1974 г.

Изм. № дубликата	1594
Изм. № подлинника	

ПЕРЕМЫЧКИ МЕТАЛЛИЗАЦИИ ПО ОСТ 1 11303-73 ВЗАИМОЗАМЕ- НЯЕМЫ С ПЕРЕМЫЧКАМИ МЕТАЛЛИЗАЦИИ ПО НОРМАЛЯМ 5779А - 5784А

1. Настоящий стандарт распространяется на перемычки металлизации элементов конструкции и агрегатов летательных аппаратов.

Стандарт не распространяется на перемычки металлизации радиоэлектронной аппаратуры.

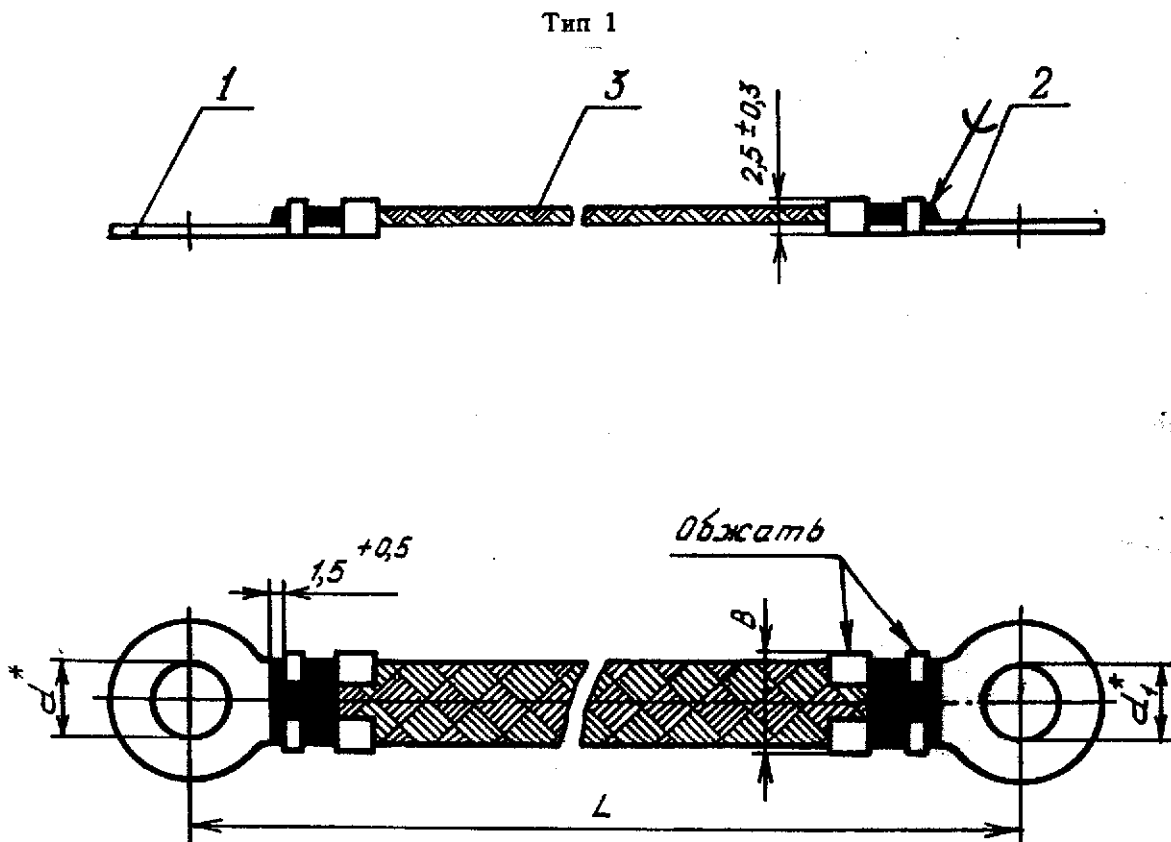
Издание официальное

ГР 2867 от 17.12.73

Перепечатка воспрещена

2. Конструкция и размеры перемычек металлизации должны соответствовать указанным:

- для типа 1 - на черт. 1 и в табл. 1, 2;
- для типа 2 - на черт. 2 и в табл. 3, 4;
- для типа 3 - на черт. 3 и в табл. 5, 6;
- для типа 4 - на черт. 4 и в табл. 7, 8;
- для типа 5 - на черт. 5 и в табл. 9, 10;
- для типа 6 - на черт. 6 и в табл. 11, 12.



Черт. 1

* Размеры для справок.

Лит. изм.
№ 139.

1534

Изм. № дубликата
Изм. № подлинника

Таблица 1

мм

Типоразмер	d	d ₁	B Пред. откл. ±0,5	Поз. 1	Поз. 2	Поз. 3			
				Наконечник			Наконечник		
				Количество					
				1					
Обозначение									
1	3,2	3,2	7,0	1-1-ОСТ 1 11304-73	1-1-ОСТ 1 11304-73				
2		4,2			1-2-ОСТ 1 11304-73				
3		5,3			1-3-ОСТ 1 11304-73				
4		6,5			1-4-ОСТ 1 11304-73				
5		8,5			1-5-ОСТ 1 11304-73				
6		10,5			1-6-ОСТ 1 11304-73				
7	4,2	4,2		7,0	1-2-ОСТ 1 11304-73	1-2-ОСТ 1 11304-73			
8		5,3				1-3-ОСТ 1 11304-73			
9		6,5				1-4-ОСТ 1 11304-73			
10		8,5				1-5-ОСТ 1 11304-73			
11	10,5	1-6-ОСТ 1 11304-73							
12	5,3	5,3			7,0	1-3-ОСТ 1 11304-73	1-3-ОСТ 1 11304-73		
13		6,5	1-4-ОСТ 1 11304-73						
14		8,5	1-5-ОСТ 1 11304-73						
15		10,5	1-6-ОСТ 1 11304-73						
16	6,5	6,5	7,0			1-4-ОСТ 1 11304-73	1-4-ОСТ 1 11304-73		
17		8,5					1-5-ОСТ 1 11304-73		
18		10,5					1-6-ОСТ 1 11304-73		
19	8,5	8,5		7,0		1-5-ОСТ 1 11304-73	1-5-ОСТ 1 11304-73		
20		10,5					1-6-ОСТ 1 11304-73		
21	10,5	1-6-ОСТ 1 11304-73				1-6-ОСТ 1 11304-73			
22	3,2	3,2				9,0	1-7-ОСТ 1 11304-73	1-7-ОСТ 1 11304-73	
23		4,2						1-8-ОСТ 1 11304-73	
24		5,3			1-9-ОСТ 1 11304-73				
25		6,5			1-10-ОСТ 1 11304-73				
26		8,5			1-11-ОСТ 1 11304-73				
27		10,5			1-12-ОСТ 1 11304-73				
28	4,2	4,2	9,0		1-8-ОСТ 1 11304-73		1-8-ОСТ 1 11304-73		
29		5,3					1-9-ОСТ 1 11304-73		
30		6,5					1-10-ОСТ 1 11304-73		
31		8,5		1-11-ОСТ 1 11304-73					
32		10,5		1-12-ОСТ 1 11304-73					
33	5,3	5,3		9,0	1-9-ОСТ 1 11304-73		1-9-ОСТ 1 11304-73		
34		6,5				1-10-ОСТ 1 11304-73			

ПМЛ 6x10-Г ТУ 4833-002-08558606-95

ПМЛ 10x16-Г
ТУ 4833-002-08558606-95

Лит.изм. 8
№ изд. 10031 12994
3 8061

Инд. № дубликата 1534
Инд. № подлинника

Продолжение табл. 1

мм

Типоразмер	D	D ₁	B Пред. откл. ±0,5	Поз. 1	Поз. 2	Поз. 3			
				Наконечник			Пле- тенка		
				Количество					
				1					
Обозначение									
35	5,3	8,5	9,0	1-9-ОСТ 1 11304-73	1-11-ОСТ 1 11304-73	ПМЛ 10x16-Г ТУ 4893-002-08558606-95			
36		10,5			1-12-ОСТ 1 11304-73				
37	6,5	6,5			1-10-ОСТ 1 11304-73				
38		8,5		1-10-ОСТ 1 11304-73	1-11-ОСТ 1 11304-73				
39		10,5			1-12-ОСТ 1 11304-73				
40	8,5	8,5			1-11-ОСТ 1 11304-73				
41		10,5		1-11-ОСТ 1 11304-73					
42	10,5			1-12-ОСТ 1 11304-73	1-12-ОСТ 1 11304-73				

Лист	3	4	8
Изм. №	8061	10091	12994

Изм. № дубликата	1534
Изм. № подлинника	

Ив. № дубинката		№ изм.	4	5					
Ив. № подлинника	1534	№ изв.	10031	12194					

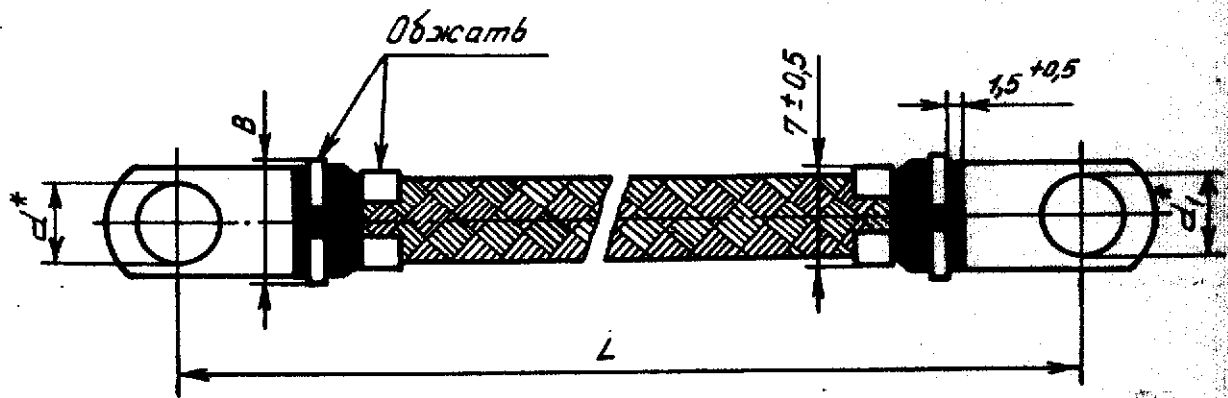
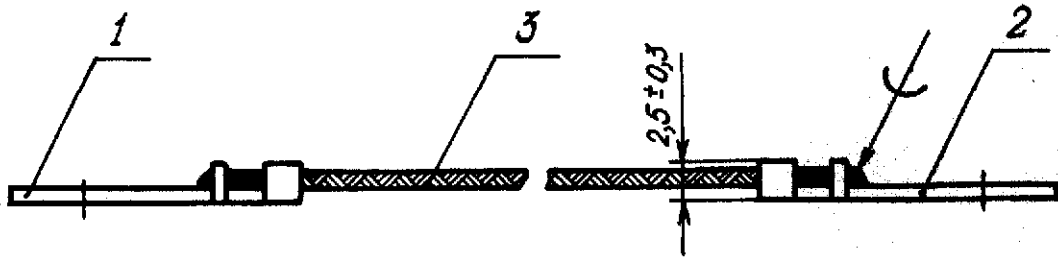
Таблица 2

Размеры, мм

Типоразмер	L										
	Пред. откл. $\pm 2,0$										
	60	80	100	120	140	160	180	200	220	240	260
	Масса 1000 шт., кг, не более										
1	4,1	4,8	5,5	6,2	6,9	7,6	8,3	9,0	-	-	-
2	4,2	4,9	5,6	6,3	7,0	7,6	8,3	9,1	-	-	-
3	4,3	5,0	5,7	6,4	7,1	7,8	8,5	9,2	-	-	-
4	4,8	5,5	6,2	6,9	7,6	8,3	9,0	9,7	-	-	-
5	5,1	5,8	6,5	7,2	7,9	8,6	9,3	10,0	-	-	-
6	5,6	6,3	7,0	7,7	8,4	9,1	9,8	10,5	-	-	-
7	4,3	5,0	5,7	6,4	7,1	7,8	8,5	9,2	-	-	-
8	4,4	5,1	5,8	6,5	7,2	7,9	8,6	9,3	-	-	-
9	4,9	5,6	6,3	7,0	7,7	8,4	9,1	9,8	-	-	-
10	5,2	5,9	6,6	7,3	8,0	8,7	9,4	10,1	-	-	-
11	5,7	6,4	7,1	7,8	8,5	9,2	9,9	10,6	-	-	-
12	4,5	5,2	5,9	6,6	7,3	8,0	8,7	9,4	-	-	-
13	5,0	5,7	6,4	7,1	7,8	8,5	9,2	9,9	-	-	-
14	5,3	6,0	6,7	7,4	8,1	8,8	9,5	10,2	-	-	-
15	5,8	6,5	7,2	7,9	8,6	9,3	10,0	10,7	-	-	-
16	5,5	6,2	6,9	7,6	8,3	9,0	9,7	10,4	-	-	-
17	5,8	6,5	7,2	7,9	8,6	9,3	10,0	10,7	-	-	-
18	6,3	7,0	7,7	8,4	9,1	9,8	10,5	11,2	-	-	-
19	6,1	6,8	7,5	8,2	8,9	9,6	10,3	11,0	-	-	-
20	6,6	7,3	8,0	8,7	9,4	10,1	10,8	11,5	-	-	-

21																
22	7,0	8,2	9,4	10,6	11,8	13,0	14,2	15,4	16,6	17,8	19,0					
23																
24	7,7	8,9	10,1	11,3	12,5	13,7	14,9	16,1	17,3	18,5	19,7					
25	8,0	9,2	10,4	11,6	12,8	14,0	15,2	16,4	17,6	18,8	20,0					
26	7,9	9,1	10,3	11,5	12,7	13,9	15,1	16,3	17,5	18,7	19,9					
27																
28	7,0	8,2	9,4	10,6	11,8	13,0	14,2	15,4	16,6	17,8	19,0					
29																
30	7,7	8,9	10,1	11,3	12,5	13,7	14,9	16,1	17,3	18,5	19,7					
31	8,0	9,2	10,4	11,6	12,8	14,0	15,2	16,4	17,6	18,8	20,0					
32	7,9	9,1	10,3	11,5	12,7	13,9	15,1	16,3	17,5	18,7	19,9					
33	7,0	8,2	9,4	10,6	11,8	13,0	14,2	15,4	16,6	17,8	19,0					
34	7,7	8,9	10,1	11,3	12,5	13,7	14,9	16,1	17,3	18,5	19,7					
35	8,0	9,2	10,4	11,6	12,8	14,0	15,2	16,4	17,6	18,8	20,0					
36	7,9	9,1	10,3	11,5	12,7	13,9	15,1	16,3	17,5	18,7	19,9					
37	8,4	9,6	10,8	12,0	13,2	14,4	15,6	16,8	18,0	19,2	20,4					
38	8,7	9,9	11,1	12,3	13,5	14,7	15,9	17,1	18,3	19,5	20,7					
39	8,6	9,8	11,0	12,2	13,4	14,6	15,8	17,0	18,2	19,4	20,6					
40	9,0	10,2	11,4	12,6	13,8	15,0	16,2	17,4	18,6	19,8	21,0					
41	8,9	10,1	11,3	12,5	13,7	14,9	16,1	17,3	18,5	19,7	20,9					
42	8,8	10,0	11,2	12,4	13,6	14,8	16,0	17,2	18,4	19,6	20,8					

Тип 2



Черт. 2

Лит. изм.
№ 138.

Изм. № дубляжа
Изм. № подлинна
1534

* Размеры для справок.

Таблица 3

мм

Типоразмер	d	d ₁	B Пред. откл. ±0,5	Поз. 1	Поз. 2	Поз. 3			
				Наконечник			Наконечник		
				Количество					
				1					
Обозначение									
1	3,2	3,2	8,0	3-1-ОСТ 1 11304-73	3-1-ОСТ 1 11304-73				
2		4,2			3-2-ОСТ 1 11304-73				
3		5,3			3-3-ОСТ 1 11304-73				
4	4,2	4,2	9,0	3-2-ОСТ 1 11304-73	3-2-ОСТ 1 11304-73				
5		5,3			3-3-ОСТ 1 11304-73				
6	5,3		10,0	3-3-ОСТ 1 11304-73	3-3-ОСТ 1 11304-73				

ПМП 6x10-Т
ТУ 4833-002-08556606-95

Таблица 4

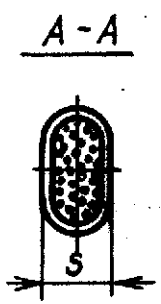
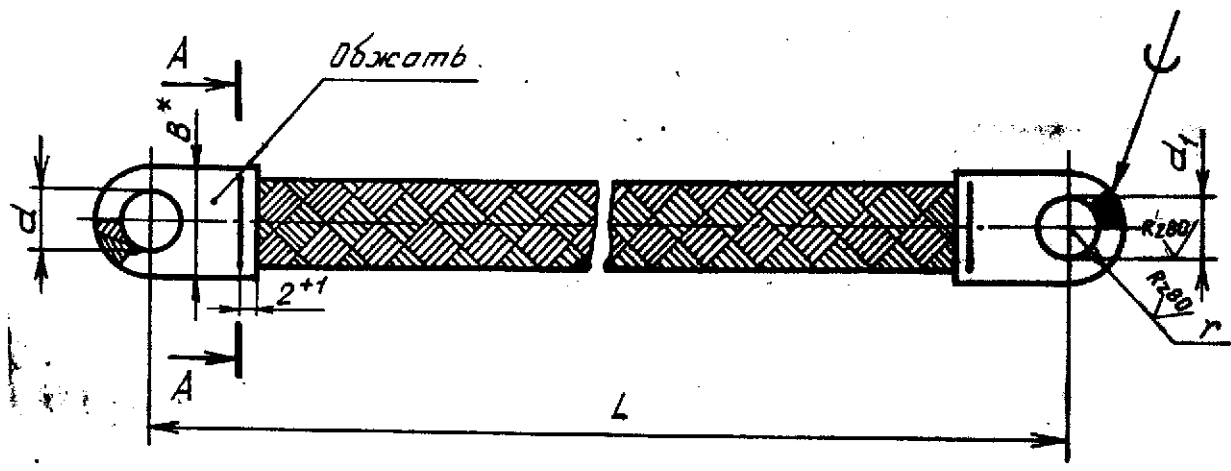
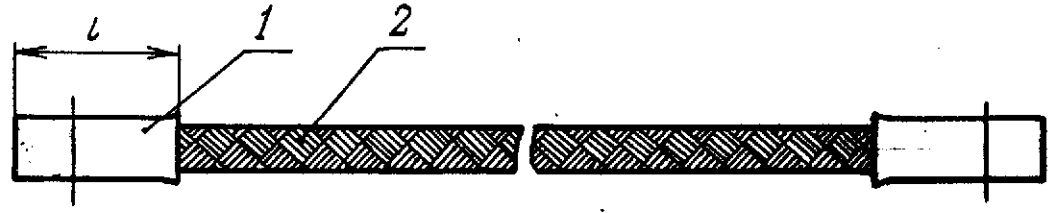
Размеры, мм

Типоразмер	L							
	Пред. откл. ±2,0							
	60	80	100	120	140	160	180	200
Масса 1000 шт., кг, не более								
1	3,7	4,4	5,1	5,8	6,5	7,2	7,9	8,6
2	3,8	4,5	5,2	5,9	6,6	7,3	8,0	8,7
3	3,9	4,6	5,3	6,0	6,7	7,4	8,1	8,8
4								
5	4,0	4,7	5,4	6,1	6,8	7,5	8,2	8,9
6	4,1	4,8	5,5	6,2	6,9	7,6	8,3	9,0

Лит.зм. 8
№ изв. 8081
10031
12194
12994

Изм. № дубликата
Изм. № подлинника
1534

Тип 3



Черт. 3

* Размер для справок.

Лит.зм.	2	3	5
№ ин.	6833	8061	12194

Изм. № дубликата	1534
Изм. № подлинника	

мм

Таблица 5

Типоразмер	d	d ₁	B	r	S Пред. откл. ±0,1	l Пред. откл. ±0,5	Поз. 1	Поз. 2		
							Наконечник	Плетенка		
							Количество			
							2	1		
Обозначение										
1	3,2	3,2	8,5	4,25	1,7	11,5	1-ОСТ 1 11305-73	ПМЛ 6x10-Т ТУ 4833-002-08558606-95		
2		4,2								
3										
4	5,3	5,3	12,0	6,00	1,7	15,0	2-ОСТ 1 11305-73			
5		6,5								
6										
7	4,2	4,2	13,0	6,50	2,3	16,0	3-ОСТ 1 11305-73	ПМЛ 10x16-Т ТУ 4833-002-08558606-95		
8		5,3								
9										
10	5,3	5,3								
11		6,5								
12										
13	5,3	5,3								
14		6,5								
15									8,5	
16										10,5
17										
18	6,5	24,0	12,00	2,7	27,0	4-ОСТ 1 11305-73	ПМЛ 10x24-Т ТУ 4833-002-08558606-95			
19								8,5		
20										
21	8,5	10,5								
22		12,5								
23										
24	8,5	10,5								
25		12,5								
26										
27	10,5	10,5								
28	12,5	12,5								

Лит. изм.

№ изм.

8

12994

7

12945

4

10031

3

8081

3

10031

4

10031

8

12994

Ив. № дубляжата

Ив. № подлинна

1634

Таблица 6

Размеры, мм

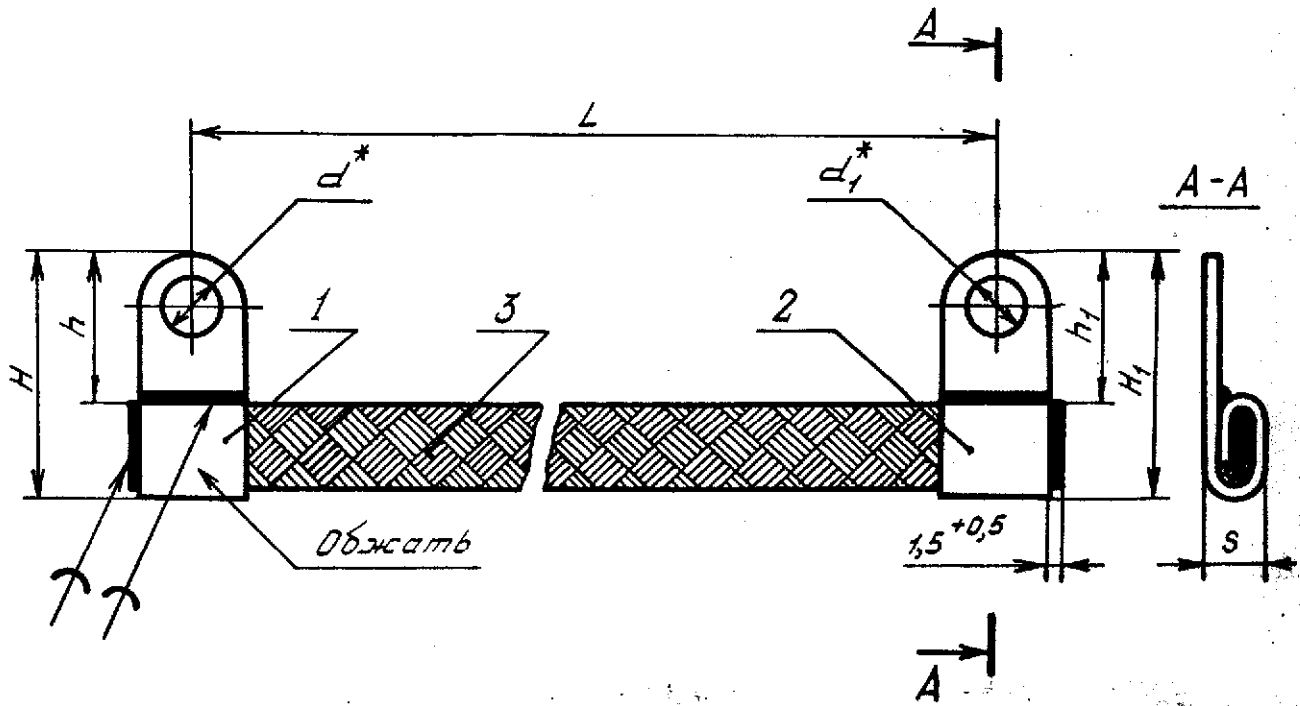
Типо-размер	Пред. откл. $\pm 2,0$											
	60	80	100	120	140	160	180	200	220	240	260	
	Масса 1000 шт., кг, не более											
1												
2	4,7	5,4	6,1	6,8	7,5	8,2	8,9	9,6	-	-	-	
3												
4												
5	6,8	7,0	7,7	8,4	9,1	9,8	10,5	11,2	-	-	-	
6												
7												
8												
9	10,2	11,4	12,6	13,8	15,0	16,2	17,4	18,6	19,8	21,0	22,2	
10												
11												
12												
13												
14												
15												
16												
17												
18												
19												
20	28,2	31,0	33,8	36,6	39,4	42,2	45,0	47,8	50,6	53,4	56,2	
21												
22												
23												
24												
25												
26												
27												

№ изм. 4 5
№ изв. 10031 12194

1534

Изм. № дубликата
Изм. № подлинника

Тип 4



Черт. 4

* Размеры для справок.

Лит. изм.	2
№ изв.	6833

Ив. № дубликата	1534
-----------------	------

Ив. № подлинника	
------------------	--

Таблица 7

мм

Типоразмер	d	d ₁	H	H ₁	h	h ₁	S	Пред. откл. ±0,1	Поз. 1	Поз. 2	Поз. 3
									Наконечник	Наконечник	Пле-тенка
									Количество		
									1		
Обозначение											
1	3,2	3,2	26	26	13	13	2,2	2-1-ОСТ 1 11304-73	2-1-ОСТ 1 11304-73		
2		4,2							2-2-ОСТ 1 11304-73		
3		5,3							2-3-ОСТ 1 11304-73		
4		6,5							2-4-ОСТ 1 11304-73		
5	4,2	4,2	26	13	13	2,2	2-2-ОСТ 1 11304-73	2-2-ОСТ 1 11304-73			
6		5,3						2-3-ОСТ 1 11304-73			
7		6,5						2-4-ОСТ 1 11304-73			
8	5,3	5,3	28	15	15	3,0	2-3-ОСТ 1 11304-73	2-3-ОСТ 1 11304-73			
9		6,5						2-4-ОСТ 1 11304-73			
10		6,5						2-4-ОСТ 1 11304-73			
11	8,5	8,5	31	17	17	3,0	2-5-ОСТ 1 11304-73	2-5-ОСТ 1 11304-73			
12		10,5						2-6-ОСТ 1 11304-73			
13		12,5						2-7-ОСТ 1 11304-73			
14	10,5	10,5	35	21	21	3,0	2-6-ОСТ 1 11304-73	2-6-ОСТ 1 11304-73			
15		12,5						2-7-ОСТ 1 11304-73			
16		12,5						2-7-ОСТ 1 11304-73			

ПМЛ 6x10-Т ТУ 4833-002-08558606-95
 ПМЛ 10x16-Т ТУ 4833-002-08558606-95

Лит.изм.	2	8
№ изм.	6833	12994
	8081	10031

Изм. № дубликата	1534
Изм. № подлинника	

Ив. № дубляжета

Ив. № подлинника

1534

№ изм.

4

5

№ изв.

10031

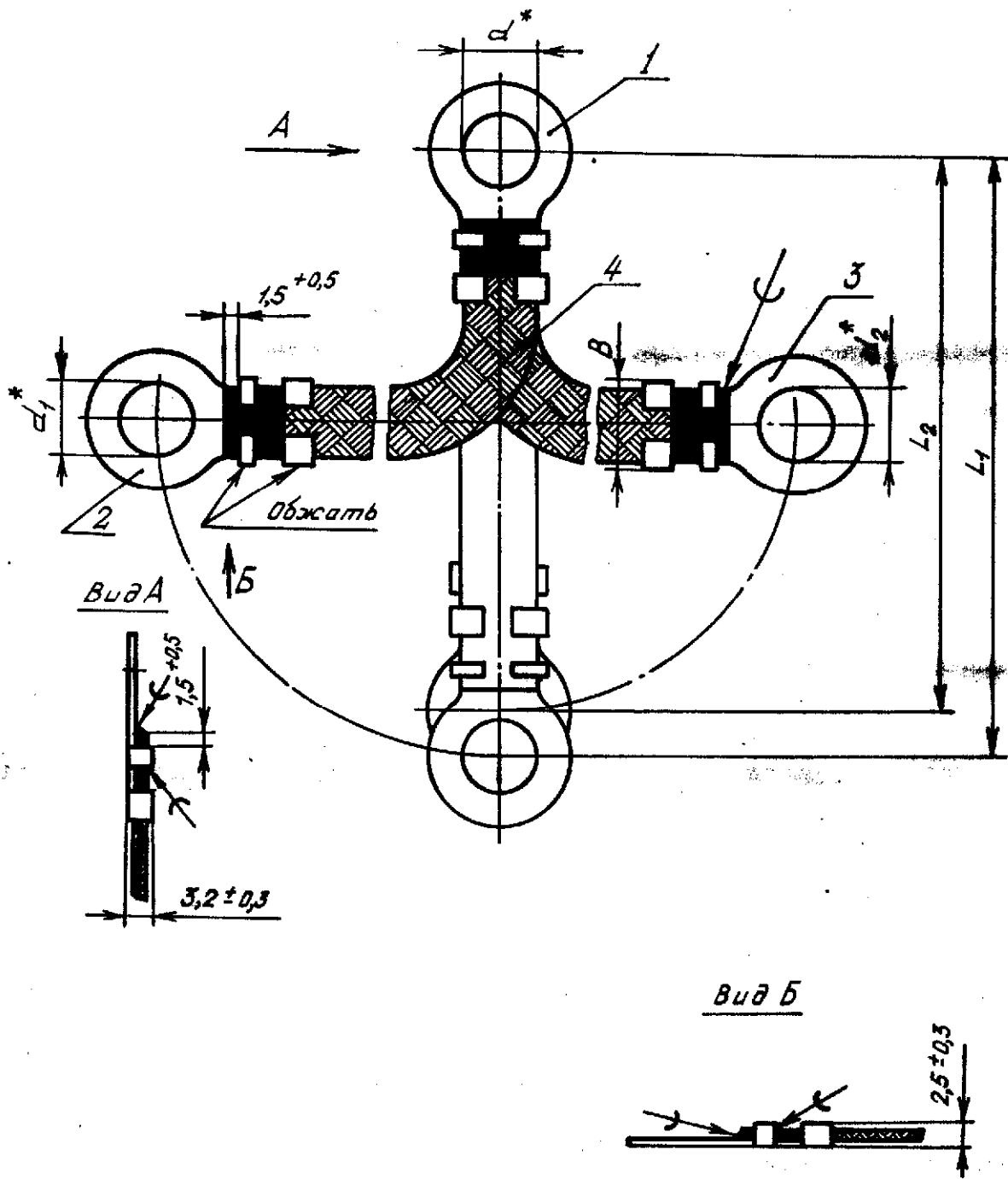
12194

Таблица 8

Размеры, мм

Типоразмер	Пред. откл. $\pm 2,0$										
	60	80	100	120	140	160	180	200	220	240	260
Масса 1000 шт., кг, не более											
1	8,1	8,8	9,5	10,2	10,9	11,6	12,3	13,0	-	-	-
2											
3											
4	8,0	8,7	9,4	10,1	10,8	11,5	12,2	12,9	-	-	-
5	8,1	8,8	9,5	10,2	10,9	11,6	12,3	13,0	-	-	-
6											
7	8,0	8,7	9,4	10,1	10,8	11,5	12,2	12,9	-	-	-
8	8,1	8,8	9,5	10,2	10,9	11,6	12,3	13,0	-	-	-
9	8,0	8,7	9,4	10,1	10,8	11,6	12,3	13,0	-	-	-
10	7,9	8,6	9,3	10,0	10,7	11,4	12,1	12,8	-	-	-
11	10,8	12,0	13,2	14,4	15,6	16,8	18,0	19,2	20,4	21,6	22,8
12	11,8	13,0	14,2	15,4	16,6	17,8	19,0	20,2	21,4	22,6	23,8
13	11,7	12,9	14,1	15,3	16,5	17,7	18,9	20,1	21,3	22,5	23,7
14	12,8	14,0	15,2	16,4	17,6	18,8	20,0	21,2	22,4	23,6	24,8
15	12,7	13,9	15,1	16,3	17,5	18,7	19,9	21,1	22,3	23,5	24,7
16	12,6	13,8	15,0	16,2	17,4	18,6	19,0	21,0	22,2	23,4	24,6

Тип 5



Черт. 5

* Размеры для справок.

Лит. зна.
№ 138.

1534

Изм. № дубликата
Изм. № подлинника

Изм. № дубликата		3	4	8				
Изм. № подлинника	1534	8081	10031	12994				

Таблица 9

мм

Типоразмер	d	d ₁	d ₂	B Пред. откл. ±0,5	Поз. 1 Наконечник	Поз. 2 Наконечник Количество	Поз. 3 Наконечник	Поз. 4 Плетенка
1			3,2		1-1-ОСТ 1 11304-73	1	1-1-ОСТ 1 11304-73	ПМЛ 6x10-Т TV 4833-002-08558606-95
2			4,2				1-2-ОСТ 1 11304-73	
3	3,2		5,3				1-3-ОСТ 1 11304-73	
4			6,5				1-4-ОСТ 1 11304-73	
5			8,5				1-5-ОСТ 1 11304-73	
6			10,5				1-6-ОСТ 1 11304-73	
7			4,2				1-2-ОСТ 1 11304-73	
8		3,2	5,3	7,0			1-3-ОСТ 1 11304-73	
9	4,2		6,5				1-4-ОСТ 1 11304-73	
10			8,5				1-5-ОСТ 1 11304-73	
11			10,5				1-6-ОСТ 1 11304-73	
12			5,3				1-3-ОСТ 1 11304-73	
13	5,3		6,5				1-4-ОСТ 1 11304-73	
14			8,5				1-5-ОСТ 1 11304-73	
15			10,5				1-6-ОСТ 1 11304-73	
16	6,5		6,5				1-4-ОСТ 1 11304-73	
17			8,5				1-5-ОСТ 1 11304-73	

Продолжение табл. 9

мм

Типоразмер	d	d ₁	d ₂	В Пред. откл. ±0,5	Поз. 1 Наконечник	Поз. 2 Наконечник	Поз. 3 Наконечник	Поз. 4 Плетенка
Обозначение								
18	6,5		10,5		1-4-ОСТ 1 11304-73	1-1-ОСТ 1 11304-73	1-6-ОСТ 1 11304-73	ПМЛ 6x10-7 ТУ 4833-002-08558606-95
19	8,5	3,2	8,5		1-5-ОСТ 1 11304-73		1-5-ОСТ 1 11304-73	
20			10,5		1-6-ОСТ 1 11304-73		1-6-ОСТ 1 11304-73	
21	10,5							
22			4,2				1-2-ОСТ 1 11304-73	
23			5,3				1-3-ОСТ 1 11304-73	
24	4,2		6,5		1-2-ОСТ 1 11304-73		1-4-ОСТ 1 11304-73	
25			8,5				1-5-ОСТ 1 11304-73	
26			10,5	7,0			1-6-ОСТ 1 11304-73	
27			5,3				1-3-ОСТ 1 11304-73	
28			6,5			1-2-ОСТ 1 11304-73	1-4-ОСТ 1 11304-73	
29	5,3	4,2	8,5				1-5-ОСТ 1 11304-73	
30			10,5				1-6-ОСТ 1 11304-73	
31			6,5				1-4-ОСТ 1 11304-73	
32	6,5		8,5		1-4-ОСТ 1 11304-73		1-5-ОСТ 1 11304-73	
33			10,5				1-6-ОСТ 1 11304-73	
34	8,5		8,5		1-5-ОСТ 1 11304-73		1-5-ОСТ 1 11304-73	

Инд. № дубликата

Инд. № подлинника

1534

Лит. знам.

3

4

8

№ зв.

8081

10091

12994

Продолжение табл. 9

мм

Изм. № дубликата	
Изм. № подлинника	1534

Лит. изм.	3	4	8
№ изв.	8061	10091	12994

Типоразмер	D	D ₁	D ₂	B Пред. откл. ±0,5	Шоз. 1 Наконечник	Поз. 2 Наконечник	Поз. 3 Наконечник	Поз. 4 Плетенка
Обозначение								
35	8,5	4,2	10,5	7,0	1-5-ОСТ 1 11304-73	1-2-ОСТ 1 11304-73	1-6-ОСТ 1 11304-73	ПМЛ 6x10-Т TV 4833-002-08558606-95
36	10,5				1-6-ОСТ 1 11304-73			
37			5,3		1-3-ОСТ 1 11304-73			
38	5,3		6,5		1-4-ОСТ 1 11304-73			
39			8,5		1-5-ОСТ 1 11304-73			
40			10,5		1-6-ОСТ 1 11304-73			
41			6,5		1-4-ОСТ 1 11304-73			
42	6,5	5,3	8,5		1-3-ОСТ 1 11304-73			
43					10,5			
44	8,5		8,5		1-5-ОСТ 1 11304-73			
45				10,5				
46	10,5		10,5	1-6-ОСТ 1 11304-73				
47				6,5				
48				8,5				
49	6,5	6,5	10,5	1-4-ОСТ 1 11304-73				
				1-5-ОСТ 1 11304-73				
50	8,5	8,5	8,5	1-5-ОСТ 1 11304-73				
				1-6-ОСТ 1 11304-73				

Продолжение табл. 9

мм

Ив. № дубликата	1534
Ив. № оригинала	

Лит. изм.	3	4	8
№ изв.	8061	10031	12994

Типоразмер	d	d_1	d_2	В Пред. откл. $\pm 0,5$	Поэ. 1 Наконечник	Поэ. 2 Наконечник	Поэ. 3 Наконечник	Поэ. 4 Плетенка
Обозначение								
51	8,5	8,5	10,5	7,0	1-5-ОСТ 1 11304-73	1-5-ОСТ 1 11304-73 1-6-ОСТ 1 11304-73	1-6-ОСТ 1 11304-73	ПМЛ 6х10-1 ТУ 4833-002-08558606-95
52	10,5							
53		10,5						
54	3,2		3,2		1-7-ОСТ 1 11304-73			1-7-ОСТ 1 11304-73
55			4,2					1-8-ОСТ 1 11304-73
56			5,3					1-9-ОСТ 1 11304-73
57			6,5					1-10-ОСТ 1 11304-73
58			8,5					1-11-ОСТ 1 11304-73
59		10,5			1-12-ОСТ 1 11304-73			
60	4,2	3,2	4,2	9,0	1-8-ОСТ 1 11304-73	1-7-ОСТ 1 11304-73		1-8-ОСТ 1 11304-73
61			5,3					1-9-ОСТ 1 11304-73
62			6,5					1-10-ОСТ 1 11304-73
63			8,5					1-11-ОСТ 1 11304-73
64		10,5						
65	5,3		5,3		1-9-ОСТ 1 11304-73			1-9-ОСТ 1 11304-73
66			6,5					1-10-ОСТ 1 11304-73
67			8,5					1-11-ОСТ 1 11304-73
68		10,5						1-12-ОСТ 1 11304-73

Лит.изм.	3	4	8
№ изв.	8081	10031	12994

Продолжение табл. 9

мм

Изм. № дубликата	1534
Изм. № подлинника	

Типоразмер	d	d ₁	d ₂	B Пред. откл. +0,5	Поз. 1 Наконечник	Поз. 2 Наконечник	Поз. 3 Наконечник	Поз. 4 Плетенка
69	6,5	3,2	6,5	9,0	1-10-ОСТ 1 11304-73	1-7-ОСТ 1 11304-73	1-10-ОСТ 1 11304-73	ПМЛ 10x16-T TV 4833-002-08558606-95
70					1-11-ОСТ 1 11304-73		1-11-ОСТ 1 11304-73	
71					1-12-ОСТ 1 11304-73		1-12-ОСТ 1 11304-73	
72	8,5	3,2	8,5	9,0	1-11-ОСТ 1 11304-73	1-7-ОСТ 1 11304-73	1-11-ОСТ 1 11304-73	ПМЛ 10x16-T TV 4833-002-08558606-95
73					1-12-ОСТ 1 11304-73		1-12-ОСТ 1 11304-73	
74	10,5		10,5		1-12-ОСТ 1 11304-73		1-12-ОСТ 1 11304-73	
75	4,2	4,2	4,2	9,0	1-8-ОСТ 1 11304-73	1-8-ОСТ 1 11304-73	1-8-ОСТ 1 11304-73	ПМЛ 10x16-T TV 4833-002-08558606-95
76					1-9-ОСТ 1 11304-73		1-9-ОСТ 1 11304-73	
77					1-10-ОСТ 1 11304-73		1-10-ОСТ 1 11304-73	
78	4,2	4,2	8,5	9,0	1-11-ОСТ 1 11304-73	1-8-ОСТ 1 11304-73	1-11-ОСТ 1 11304-73	ПМЛ 10x16-T TV 4833-002-08558606-95
79					1-12-ОСТ 1 11304-73		1-12-ОСТ 1 11304-73	
80	5,3	4,2	5,3	9,0	1-9-ОСТ 1 11304-73	1-8-ОСТ 1 11304-73	1-9-ОСТ 1 11304-73	ПМЛ 10x16-T TV 4833-002-08558606-95
81					1-10-ОСТ 1 11304-73		1-10-ОСТ 1 11304-73	
82					1-11-ОСТ 1 11304-73		1-11-ОСТ 1 11304-73	
83	6,5	4,2	10,5	9,0	1-12-ОСТ 1 11304-73	1-8-ОСТ 1 11304-73	1-12-ОСТ 1 11304-73	ПМЛ 10x16-T TV 4833-002-08558606-95
84					1-10-ОСТ 1 11304-73		1-10-ОСТ 1 11304-73	
85	8,5		8,5		1-11-ОСТ 1 11304-73		1-11-ОСТ 1 11304-73	

Продолжение табл. 9

Типоразмер	d	d ₁	d ₂	B Пред. откл. ±0,5	Поз. 1 Наконечник	Поз. 2 Наконечник	Поз. 3 Наконечник	Поз. 4 Плетенка	
									Количество
Обозначение									
86	6,5		10,5	9,0	1-10-ОСТ 1 11304-73	1-8-ОСТ 1 11304-73	1-12-ОСТ 1 11304-73	ПМЛ 10x16-Т ТУ 4833-002-08588606-95	
87	8,5	4,2	8,5		1-11-ОСТ 1 11304-73		1-11-ОСТ 1 11304-73		
88	10,5		10,5		1-12-ОСТ 1 11304-73		1-12-ОСТ 1 11304-73		
89							1-12-ОСТ 1 11304-73		
90			5,3				1-9-ОСТ 1 11304-73		
91	5,3		6,5		1-9-ОСТ 1 11304-73		1-10-ОСТ 1 11304-73		
92			8,5				1-11-ОСТ 1 11304-73		
93			10,5				1-12-ОСТ 1 11304-73		
94		5,3	6,5			1-9-ОСТ 1 11304-73	1-10-ОСТ 1 11304-73		
95	6,5		8,5				1-11-ОСТ 1 11304-73		
96			10,5				1-12-ОСТ 1 11304-73		
97	8,5		8,5			1-11-ОСТ 1 11304-73	1-11-ОСТ 1 11304-73		
98			10,5			1-12-ОСТ 1 11304-73			
99	10,5		6,5		1-10-ОСТ 1 11304-73	1-10-ОСТ 1 11304-73			
100		6,5	8,5		1-10-ОСТ 1 11304-73	1-11-ОСТ 1 11304-73			
101	6,5		10,5			1-12-ОСТ 1 11304-73			
102			6,5			1-12-ОСТ 1 11304-73			

мм

Инд. № дубликата	
Инд. № подлинника	1534

Лит. изм.	3	4	8					
№ изв.	8081	10031	12994					

Продолжение табл. 9

мм

Типоразмер	d	d ₁	d ₂	B Пред. откл. ±0,5	Поз. 1 Наконечник	Поз. 2 Наконечник	Поз. 3 Наконечник	Поз. 4 Плетенка
103	8,5		8,5	9,0	1-11-ОСТ 1 11304-73	1-11-ОСТ 1 11304-73	1-11-ОСТ 1 11304-73	ПМЛ 10x16-1 ТУ 4833-002 08558606-95
104		8,5			1-11-ОСТ 1 11304-73	1-11-ОСТ 1 11304-73	1-12-ОСТ 1 11304-73	
105	10,5		10,5		1-12-ОСТ 1 11304-73	1-12-ОСТ 1 11304-73		ПМЛ 6x10-1 ТУ 4833-002-08558606-95
106		10,5			1-12-ОСТ 1 11304-73	1-12-ОСТ 1 11304-73	1-2-ОСТ 1 11304-73	
107	3,2	4,2	4,2	7,0	1-1-ОСТ 1 11304-73	1-2-ОСТ 1 11304-73	1-2-ОСТ 1 11304-73	

Инд. № дубляжета	
Инд. № водопровода	1534

Лит. изм.	3	4	8
№ изв.	8061	10091	12994

Изм. № дубликата	
Изм. № подлинника	1534

№ изм.	4	5							
№ изл.	10031	12194							

Таблица 10

Размеры, мм

Типоразмер	L										
	Пред. откл. ±2,0										
	60	80	100	120	140	160	180	200	220	240	260
	Масса 1000 шт., кг, не более										
1	7,2	8,6	10,0	11,4	12,8	14,2	15,6	17,0	-	-	-
2	7,3	8,7	10,1	11,5	12,9	14,3	15,7	17,1	-	-	-
3	7,4	8,8	10,2	11,6	13,0	14,4	15,8	17,2	-	-	-
4	7,9	9,3	10,7	12,1	13,5	14,9	16,3	17,7	-	-	-
5	8,2	9,6	11,0	12,4	13,8	15,2	16,6	18,0	-	-	-
6	8,9	10,1	11,5	12,9	14,3	15,7	17,1	18,5	-	-	-
7	7,4	8,8	10,2	11,6	13,0	14,4	15,8	17,2	-	-	-
8	7,5	8,9	10,3	11,7	13,1	14,5	15,9	17,3	-	-	-
9	8,0	9,4	10,8	12,2	13,6	15,0	16,4	17,8	-	-	-
10	8,3	9,7	11,1	12,5	13,9	15,3	16,7	18,1	-	-	-
11	8,8	10,2	11,6	13,0	14,4	15,8	17,2	18,6	-	-	-
12	7,6	9,0	10,4	11,8	13,2	14,6	16,0	17,4	-	-	-
13	8,1	9,5	10,9	12,3	13,7	15,1	16,5	17,9	-	-	-
14	8,4	9,8	11,2	12,6	14,0	15,4	16,8	18,2	-	-	-
15	8,9	10,3	11,7	13,1	14,5	15,9	17,3	18,7	-	-	-
16	8,6	10,0	11,4	12,8	14,2	15,6	17,0	18,4	-	-	-
17	8,9	10,3	11,7	13,1	14,5	15,9	17,3	18,7	-	-	-
18	9,4	10,8	12,2	13,6	15,0	16,4	17,8	19,2	-	-	-
19	9,2	10,6	12,0	13,4	14,8	16,2	17,6	19,0	-	-	-
20	9,7	11,1	12,5	13,9	15,3	16,7	18,1	19,5	-	-	-
21	10,2	11,6	13,0	14,4	15,8	17,2	18,6	20,0	-	-	-

23	7,6	9,0	10,4	11,8	13,2	14,6	16,0	17,4	-	-	-
24	8,1	9,5	10,9	12,3	13,7	15,1	16,5	17,9	-	-	-
25	8,6	10,0	11,4	12,8	14,2	15,6	17,0	18,4	-	-	-
26	8,9	10,3	11,7	13,1	14,5	15,9	17,3	18,7	-	-	-
27	7,7	9,1	10,5	11,9	13,3	14,7	16,1	17,5	-	-	-
28	8,2	9,6	11,0	12,4	13,8	15,2	16,6	18,0	-	-	-
29	8,5	9,9	11,3	12,7	14,1	15,5	16,9	18,3	-	-	-
30	9,0	10,4	11,8	13,2	14,6	16,0	17,4	18,8	-	-	-
31	8,7	10,1	11,5	12,9	14,3	15,7	17,1	18,5	-	-	-
32	9,0	10,4	11,8	13,2	14,6	16,0	17,4	18,8	-	-	-
33	9,5	10,9	12,3	13,7	15,1	16,5	17,9	19,3	-	-	-
34	9,3	10,7	12,1	13,5	14,9	16,3	17,7	19,1	-	-	-
35	9,8	11,2	12,6	14,0	15,4	16,8	18,2	19,6	-	-	-
36	10,3	11,7	13,1	14,5	15,9	17,3	18,7	20,1	-	-	-
37	7,8	9,2	10,6	12,0	13,4	14,8	16,2	17,6	-	-	-
38	8,3	9,7	10,1	11,5	12,9	14,3	15,7	17,1	-	-	-
39	8,6	10,0	11,4	12,8	14,2	15,6	17,0	18,4	-	-	-
40	9,1	10,5	11,9	13,3	14,7	16,1	17,5	18,9	-	-	-
41	8,8	10,2	11,6	13,0	14,4	15,8	17,2	18,6	-	-	-
42	9,1	10,5	11,9	13,3	14,7	16,1	17,5	18,9	-	-	-
43	9,6	11,0	12,4	13,8	15,2	16,6	18,0	19,4	-	-	-
44	9,4	10,8	12,2	13,6	15,0	16,4	17,8	19,2	-	-	-
45	9,8	11,2	12,6	14,0	15,4	16,8	18,2	19,6	-	-	-
46	10,4	11,8	13,2	14,6	16,0	17,4	18,8	20,2	-	-	-
47	9,3	10,7	12,1	13,5	14,9	16,3	17,7	19,1	-	-	-

Ив. № дубинката	
Ив. № водичника	1534

№ изм.	4	5
№ изв.	10031	12194

Продолжение табл. 10

Размеры, мм

Типоразмер	Пред. откл. ±2,0										
	60	80	100	120	140	160	180	200	220	240	260
	Масса 1000 шт., кг, не более										
48	9,6	11,0	12,4	13,8	15,2	16,6	18,0	19,4	-	-	-
49	10,1	11,5	12,9	14,3	15,7	17,1	18,5	19,9	-	-	-
50	10,2	11,6	13,0	14,4	15,8	17,2	18,6	20,0	-	-	-
51	10,7	12,1	13,5	14,9	16,3	17,7	19,1	20,5	-	-	-
52	11,2	12,6	14,0	15,4	16,8	18,2	19,6	21,0	-	-	-
53	11,7	13,1	14,5	15,9	17,3	18,7	20,1	21,5	-	-	-
54	10,2	12,6	15,0	17,4	19,8	22,2	24,6	27,0	29,4	31,8	34,2
55	10,3	12,7	15,1	17,5	19,9	22,3	24,7	27,1	29,5	31,9	34,3
56	10,4	12,8	15,2	17,6	20,0	22,4	24,8	27,2	29,6	32,0	34,4
57	10,9	13,3	15,7	18,1	20,5	22,9	25,3	27,7	30,1	32,5	34,9
58	11,2	13,6	16,0	18,4	20,8	23,2	25,6	28,0	30,4	32,8	35,2
59	11,7	14,1	16,5	18,9	21,3	23,8	26,1	28,5	30,9	33,3	35,7
60	10,4	12,8	15,2	17,6	20,0	22,4	24,8	27,2	29,6	32,0	34,4
61	10,5	12,9	15,3	17,7	20,1	22,5	24,9	27,3	29,7	32,1	34,5
62	11,0	13,4	15,8	18,2	20,6	23,0	25,4	27,8	30,2	32,6	35,0
63	11,3	13,7	16,1	18,5	20,9	23,3	25,7	28,1	30,5	32,9	35,3
64	11,8	14,2	16,6	19,0	21,4	23,8	26,2	28,6	31,0	33,4	35,8
65	10,6	13,0	15,4	17,8	20,2	22,6	25,0	27,4	29,8	32,2	34,6
66	11,1	13,5	15,9	18,3	20,7	23,1	25,5	27,9	30,3	32,7	35,1
67	11,4	13,8	16,2	18,6	21,0	23,4	25,8	28,2	30,6	33,0	35,4
68	11,9	14,3	16,7	19,1	21,5	23,9	26,3	28,7	31,1	33,5	35,9

70	11,9	14,3	16,7	19,1	21,5	23,9	26,3	28,7	31,1	33,5	35,9
71	12,7	15,1	17,5	19,9	22,3	24,7	27,1	29,5	31,9	34,3	36,7
72	12,2	14,6	17,0	19,4	21,8	24,2	26,6	29,0	31,4	33,8	36,2
73	12,7	15,1	17,5	19,9	21,3	24,7	27,1	29,5	31,9	34,2	36,7
74	13,2	15,6	18,0	20,4	22,8	25,2	27,6	30,0	32,4	34,8	37,2
75	10,5	12,9	15,3	17,7	20,1	22,5	24,9	27,3	29,7	32,1	34,5
76	10,6	13,0	15,4	17,8	20,2	22,6	25,0	27,4	29,8	32,2	34,6
77	11,1	13,5	15,9	18,3	20,7	23,1	25,5	27,9	30,3	32,7	35,1
78	11,4	13,8	16,2	18,6	21,0	23,4	25,8	28,2	30,6	33,0	35,4
79	11,9	14,3	16,7	19,1	21,5	23,9	26,3	28,7	31,1	33,5	35,9
80	10,7	13,1	15,5	17,9	20,3	22,7	25,1	27,5	29,9	32,3	34,7
81	11,2	13,6	16,0	18,4	20,8	23,2	25,6	28,0	30,4	32,8	35,2
82	11,5	13,9	16,3	18,7	21,1	23,5	25,9	28,3	30,7	33,1	35,5
83	12,0	14,4	16,8	19,2	21,6	24,0	26,4	28,8	31,2	33,6	36,0
84	11,7	14,1	16,5	18,9	21,3	23,7	26,1	28,5	30,9	33,3	35,7
85	12,0	14,4	16,8	19,2	21,6	24,0	26,4	28,8	31,2	33,6	36,0
86	12,5	14,9	17,3	19,7	22,1	24,5	26,9	29,3	31,7	34,1	36,5
87	12,3	14,7	17,1	19,5	21,9	24,3	26,7	29,1	31,5	33,9	36,3
88	12,8	15,2	17,6	20,0	22,4	24,8	27,2	29,6	32,0	32,4	34,8
89	13,3	15,7	18,1	20,5	22,9	25,3	27,7	30,1	32,5	34,9	37,3
90	10,8	13,2	15,6	18,0	20,4	22,8	25,2	27,6	30,0	32,4	34,8
91	11,3	13,7	16,1	18,5	20,9	23,3	25,7	28,1	30,5	32,9	35,3
92	11,6	14,0	16,4	18,8	21,2	23,6	26,0	28,4	30,8	33,2	35,6
93	12,1	14,5	16,9	18,3	21,7	24,1	26,5	28,9	31,3	33,7	36,1
94	11,8	14,2	16,6	19,0	21,4	23,8	26,2	28,6	31,0	33,4	35,8

Имв. № дубликата

Имв. № подлинника

1534

№ изм.

4

5

№ изв.

10031

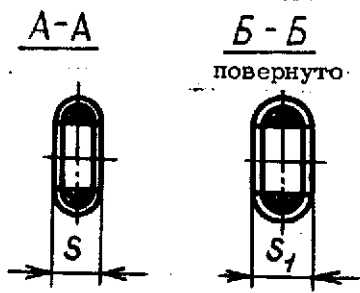
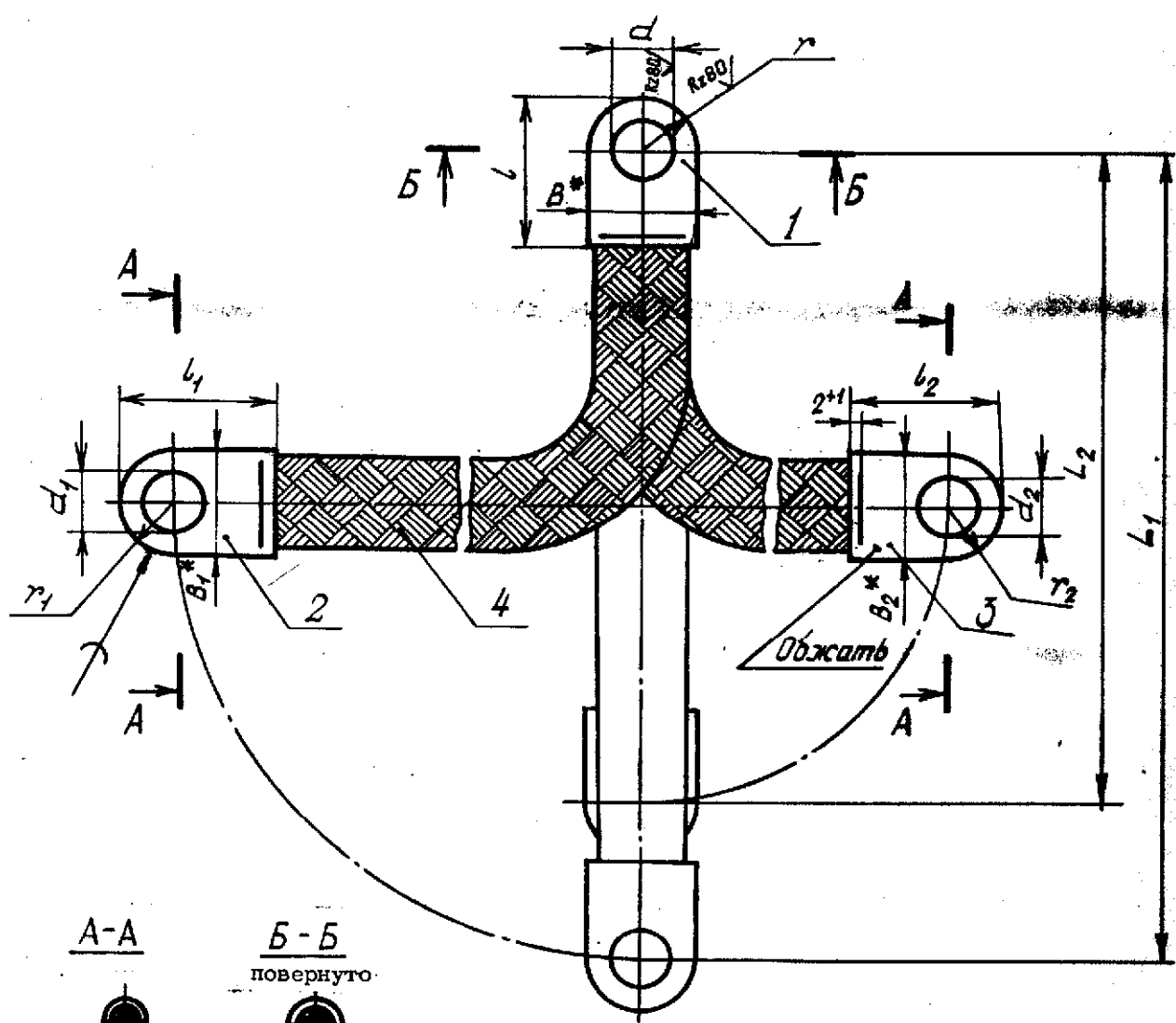
12194

Продолжение табл. 10

Размеры, мм

Типоразмер	L										
	Пред. откл. $\pm 2,0$										
	60	80	100	120	140	160	180	200	220	240	260
	Масса 1000 шт., кг, не более										
95	12,1	14,5	16,9	18,3	21,7	24,1	26,5	28,9	31,3	33,7	36,1
96	12,6	15,0	17,4	19,8	22,2	24,6	27,0	29,4	31,8	34,2	36,6
97	12,4	14,8	17,2	19,6	22,0	24,4	26,8	29,2	31,6	34,0	36,4
98	12,9	15,3	17,7	20,1	22,5	24,9	27,3	29,7	32,1	34,5	36,9
99	13,4	15,8	18,2	20,6	23,0	25,4	27,8	30,2	32,6	35,0	37,4
100	12,3	14,7	17,1	19,5	21,9	24,3	26,7	29,1	31,5	33,9	36,3
101	12,6	15,0	17,4	19,8	22,2	24,6	27,0	29,4	31,8	34,2	36,6
102	13,1	15,5	17,9	20,3	22,7	25,1	27,5	29,9	32,3	34,7	37,1
103	13,2	15,6	18,0	20,4	22,8	25,2	27,6	30,0	32,4	34,8	37,2
104	13,7	16,1	18,5	20,9	23,3	25,7	28,1	30,5	32,9	35,3	37,7
105	14,2	16,6	19,0	21,4	23,8	26,2	28,6	31,0	33,4	35,8	38,2
106	14,7	17,1	19,5	21,9	24,3	26,7	29,1	31,5	33,9	36,3	38,7
107	7,4	8,8	10,2	11,6	13,0	14,4	15,8	17,2	-	-	-

Тип 6



Черт. 6

*Размер для справок.

Изм. № дубликата	1534
Изм. № подлинника	

Лит. изм.	2	3	5
№ изм.	6833	8061	12194

Изм. № дубликата	
Изм. № подлинника	1534

№ изм.	1	3	4	5
№ изв.	6378	8061	10031	12194

Продолжение табл. 12

Размеры, мм

Типоразмер	L										
	60	80	100	120	140	160	180	200	220	240	260
	Пред. откл. ±0,2										
	Масса 1000 шт., кг, не более										
49											
50											
51											
52											
53											
54											
55											
56											
57	-	40,9	43,7	46,5	49,3	52,1	54,9	57,7	60,5	63,3	66,1
58											
59											
60											
61											
62											
63											
64											
65											

Примечания:

- Длины L₁ и L₂ указаны на черт. 5 и 6, могут иметь как одинаковые значения, так и различные, кратные 20 мм, в пределах от 60 до 260 мм.
- Масса, указанная в табл. 10 и 12, дана для перемычек метализации, где длина L = L₁ = L₂. Для опускельных

плетенки на каждые 20 мм быть должны соответственно увеличена или уменьшена.

- ПМЛ 6x10-Т на 0,7 г;
- ПМЛ 10x16-Т на 1,2 г;
- ПМЛ 16x24-Т на 2,8 г.

3. Неуказанные предельные отклонения размеров, формы и расположения поверхностей - по ОСТ 1 00022-80.
4. Наконечники на пленках паять * оловом О2 или О3 ГОСТ 860-75 после обжата.
5. Маркировать обозначение и клеймить окончательную приемку для партии перемычек металлизации на бирке.
6. Коды ОКП выдаются по заявкам предприятий в порядке поступления заявок на кодирование.
7. Технические условия - по ОСТ 1 00657-80.

Примеры наименования и обозначения перемычек металлизации:

- Типа 1 типоразмера 2 длиной $L = 100$ мм:
Перемычка металлизации 1-2-100-ОСТ 1 11303-73
- Типа 6 типоразмера 2 длиной $L_1 = 120$ мм и $L_2 = 100$ мм:
Перемычка металлизации 6-2-120-100-ОСТ 1 11303-73

* По действующему в отрасли документу.

