

УДК 621.643.4:62-238.23:629.7

Группа Д15

ОТРАСЛЕВЫЕ СТАНДАРТЫ

ГАЙКИ ПОД СТОПОРЫ Конструкция и размеры

ОСТ 1 10872-72
ОСТ 1 10873-72

На 6 страницах

Взамен 4844А
4845А

Проверено в 1981 г.
Проверено в 1989 г.

ОКП 75 951

Распоряжением Министерства от 28 декабря 1972 г.

№ 087-16

срок введения установлен с 1 июля 1973 г.

Несоблюдение стандарта преследуется по закону

1. Настоящий стандарт распространяется на гайки под стопоры соединительной арматуры резиновых рукавов с хлопчатобумажными оплетками.
2. Конструкция и размеры гаек под стопоры должны соответствовать указанным на чертеже и в таблице.

Издание официальное

ГР 2052, 2053 от 17.04.73

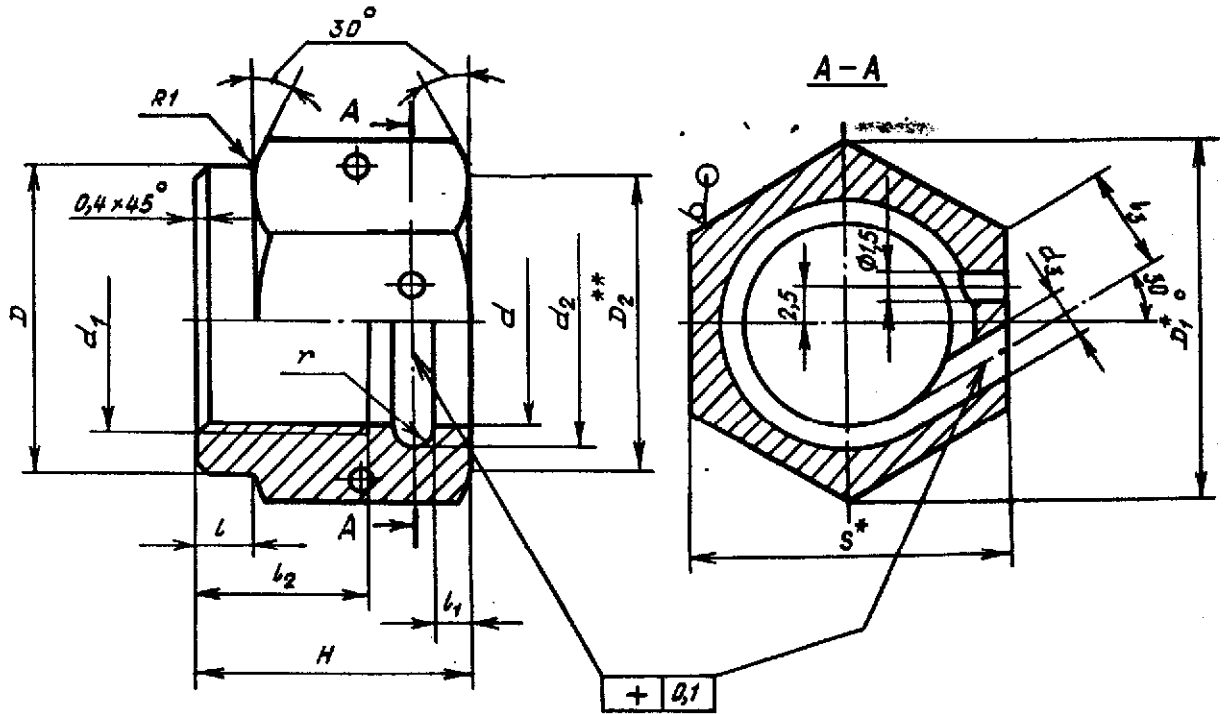
Перепечатка воспрещена



Дат. изм.	1	3	4	5	6	7
№ изм.	6504	7630	8502	9127	10231	11878

Изм. № дубликата	1050
Изм. № подлинника	

$Rz\ 25^{+40\%}$
 $\sqrt{(\checkmark)}$



Лит. изм.	4	5	6
№ изм.	8502	8127	10231

Изм. № дубликата	
Изм. № подлинника	1050

* Размеры для справок.

** $D_2 \approx S$.

Изм. № дубликата							
Изм. № подлинника	1050						
Лит.изм.	1	3	4	5	6	7	
№ изв.	6504	7630	8502	9127	10231	11978	

Размеры, мм

Типо-размер	d	Поле допуска H11	d ₁	d ₂	d ₃	D	D ₁	S	H	l	l ₁	l ₂	l ₃	Масса, кг	
														из стали	из алюминия
1	8,5	M10x1	11,7			14	16,2	14	17				4,25	0,014	-
2	10,5	M12x1	13,7			17	19,6	17	18			10	5,25	0,022	-
3	12,5	M14x1	15,7			19	21,9	19	19	4,0	2,5		6,25	0,026	-
4	14,5	M16x1	17,7			22	25,4	22	19			11	7,25	0,037	-
5	18,0	M20x1,5	21,2			24	27,7	24	20				9,00	0,035	-
6	20,0	M22x1,5	23,2			27	31,2	27	23				10,00	0,052	0,019
7	22,0	M24x1,5	25,2		3,2	30	34,6	30	24				11,00	0,069	0,025
8	25,0	M27x1,5	28,2			32	38,9	32	24	5,0	3,5		12,50	0,068	0,024
9	28,0	M30x1,5	31,2			36	41,6	36	25			14	14,00	0,084	0,030
10	30,5	M33x2	33,7			41	47,3	41	30				15,25	0,168	0,060
11	36,5	M39x2	39,7			46	53,1	46	31			19	18,25	0,185	0,067
12	42,5	M45x2	45,7			50	57,7	50	31	6,0	4,5		21,25	0,174	0,063
13	45,5	M48x2	48,7			55	63,5	55	34			21	22,75	0,256	0,088

3. Материал: сталь марки 45 по ТУ 14-1-2330-77, алюминиевый сплав марки Д16Т по ГОСТ 21488-76.

4. Поле допуска резьбы - 5Н6Н.

5. Фаска и сбеги резьбы - по ОСТ 1 00010-81.

6. Отверстия для контролки - по ОСТ 1 03815-76, исполнение 5.

7. Неуказанные предельные отклонения размеров, формы и расположения поверхностей - по ОСТ 1 00022-80.

8. Покрытие: Кдб.фос.окс^{*} - для гаек из стали; Ан.Окс.нхр^{*} - для гаек из алюминиевого сплава.

9. Маркировать типоразмер и клеймить окончательную приемку на бирке.

10. Таблица соответствия гаек под стопор: по настоящим стандартам гайкам под стопор по нормам 4844А, 4845А приведена в справочном приложении к настоящим стандартам.

11. Технические условия - по ОСТ 1 00943-79.

Пример наименования и обозначения гайки под стопор типоразмера 13 из стали:

Гайка 13-ОСТ 1 10872-72

То же, из алюминиевого сплава:

Гайка 13-ОСТ 1 10873-72

№ изм.	1	2	3	4	5	7
	№ изв.	6804	7025	7880	8502	9127

Изм. № дубликата	
Изм. № подлинника	1050

* По действующим отраслевым документам.

ПРИЛОЖЕНИЕ

Справочное

Таблица соответствия гаек под стопоры по настоящим стандартам
гайкам под стопор по нормалям 4844А, 4845А

Обозначение	
по стандарту	по нормали
2-ОСТ 1 10872-72	4844А-4
3-ОСТ 1 10872-72	4844А-6
4-ОСТ 1 10872-72	4844А-8
5-ОСТ 1 10872-72	4844А-10
6-ОСТ 1 10872-72	4844А-12
7-ОСТ 1 10872-72	4844А-14
8-ОСТ 1 10872-72	4844А-16
9-ОСТ 1 10872-72	4844А-18
10-ОСТ 1 10872-72	4844А-20
11-ОСТ 1 10872-72	4844А-25
12-ОСТ 1 10872-72	4844А-30
13-ОСТ 1 10872-72	4844А-32
14-ОСТ 1 10872-72	4844А-40
15-ОСТ 1 10872-72	4844А-50
16-ОСТ 1 10872-72	4844А-54
6-ОСТ 1 10873-72	4845А-12
7-ОСТ 1 10873-72	4845А-14
8-ОСТ 1 10873-72	4845А-16
9-ОСТ 1 10873-72	4845А-18
10-ОСТ 1 10873-72	4845А-20
11-ОСТ 1 10873-72	4845А-25
12-ОСТ 1 10873-72	4845А-30
13-ОСТ 1 10873-72	4845А-32

№ изм.	1	4
№ изв.	6504	8502

№в. № дубликата	
№в. № подлинника	7050