

УДК 621.843.4.063

Группа Г18

ОТРАСЛЕВОЙ СТАНДАРТ

ОСТ 1 10325-72

ТРОЙНИКИ ФЛАНЦЕВЫЕ Конструкция и размеры

На 7 страницах

Введен впервые

Проверено в 1989 г.

Проверено в 1984 г.

ОКП 75 9510

Распоряжением Министерства от 22 декабря 1972 г.

№ 087-16

срок введения установлен с 1 января 1974 г.

Несоблюдение стандарта преследуется по закону

1. Настоящий стандарт распространяется на фланцевые тройники, предназначенные для соединений трубопроводов по наружному конусу.

Издание официальное

ГР 2109 от 08.05.73

Перепечатка воспрещена

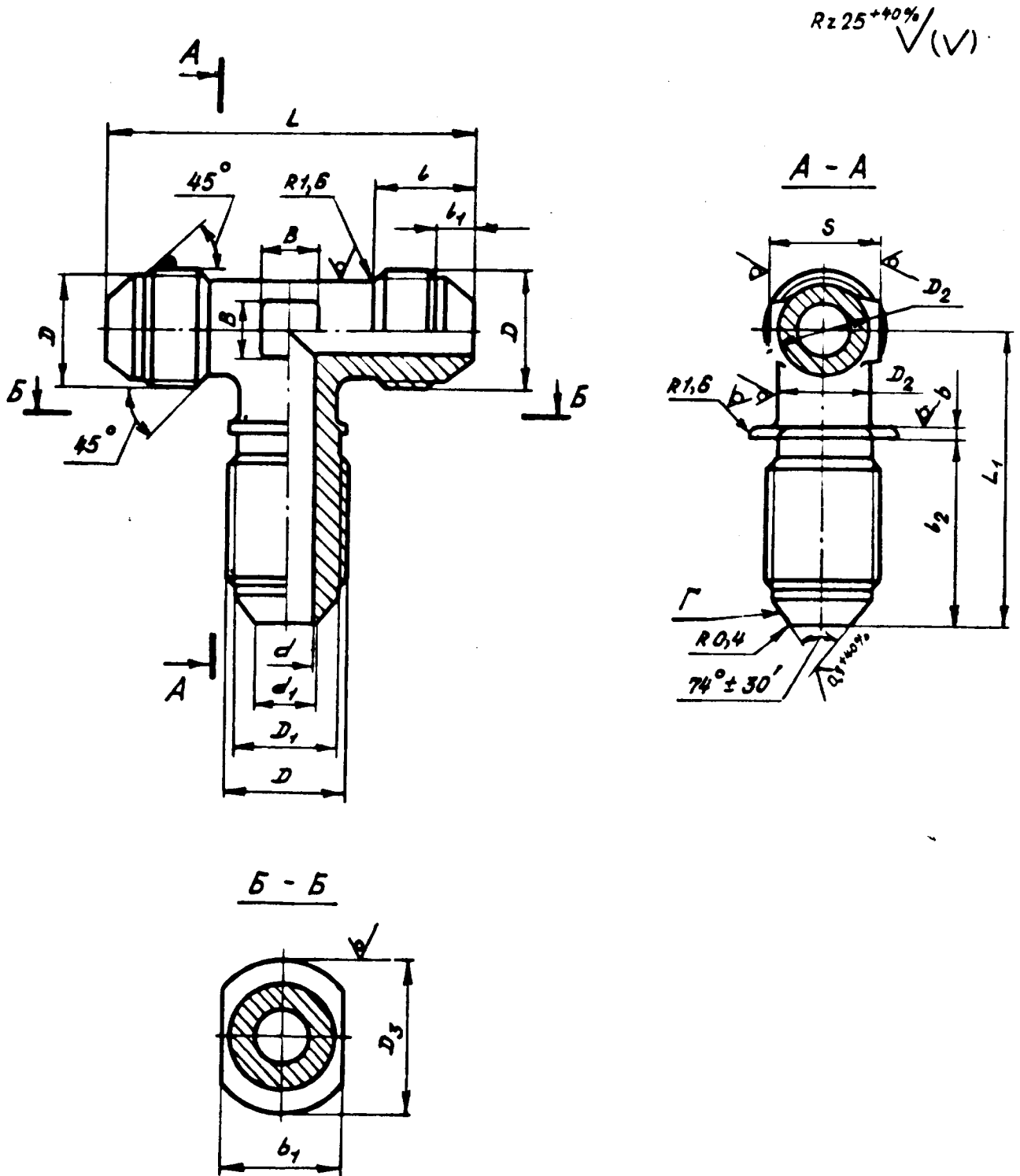
В-В СИ. 729. 90 11.05.90 Дорашков Родина

Информ.	1	2	3
№ изв.	6614	8208	11179

Изм. № дубликата	1117
Изм. № подлинника	

2. Фланцевые тройники могут изготавливаться в двух исполнениях.

3. Конструкция и размеры фланцевых тройников исполнения 1 должны соответствовать указанным на черт. 1 и в табл. 1.



Черт. 1

Лит. изм. 2
№ 138. 8208

1117

Нов. № дубляжата
Нов. № подлинника

Таблица 1

Размеры, мм

Наружный диаметр труб D_H	d	d_1	D	D_1	D_2	D_3	S	l	l_1	l_2	L	L_1	b Пред. откл. $\pm 0,2$	b_1	B	Масса 100 шт., кг
4	2,7	3,6	MR10x1	8,5	8	18	10	12	4,5	25	42	39		12	6	1,76
6	3,7	4,6	MR12x1	10,5	10	20	12	13	5,5	26	46	40		14		2,16
8	5,5	6,6	MR14x1	12,5	12		14			27	48	43		16	7	3,73
10	7,5	8,8	MR16x1	14,5	14	22	17	14	5,0	29	52	46		18	9	4,78
12	9,5	10,8	MR20x1,5	17,8	16	26	19	17	6,5	32	62	49	2	20	10	7,52
14	11,5	12,8	MR22x1,5	19,8	18	30	22		6,0		66	53		24	13	9,31
16	13,5	14,8	MR24x1,5	21,8	20	35		18	6,5	34	70	55		26	15	11,28
18	15,5	16,8	MR27x1,5	24,8	22	42	24		7,0	35	74	57		30	17	13,84
20	17,0	18,5	MR30x1,5	27,8	24	45	27	19	8,0	36	78	60		32	18	18,56
22	19,0	20,5	MR33x2	30,0	27	50		22	8,5	40	86	66		33	21	20,72
25	22,0	23,5			28		30		7,5		88			34	22	28,51
28	25,0	26,5	MR39x2	36,0	34		36		9,5		98			42	28	34,64
30	27,0	28,5				60		23	7,5	42		74				35,22
32	28,0	29,5	MR42x2	39,0	38				8,0		104		3	46		37,60
34	30,0	31,5	MR45x2	42,0			41	24	9,5	43		76			30	44,40
36	32,0	33,5	MR48x2	45,0	43	70		25		44	110	81		50		50,48
38	34,0	35,8					46		8,0							52,16

Инв. № дубликата

Инв. № подлинника

1117

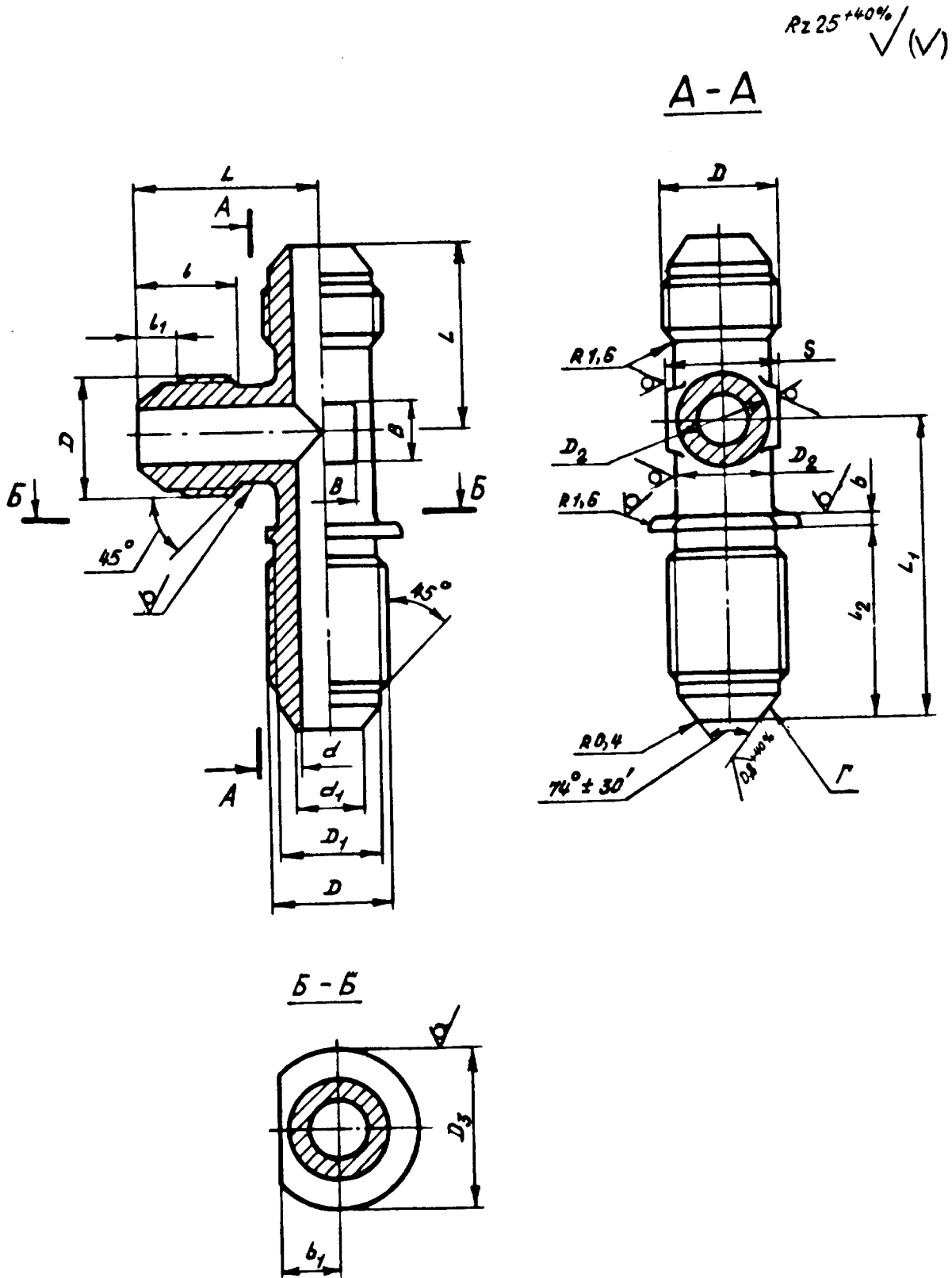
Лит.изм.

3

№ изв.

11179

4. Конструкция и размеры фланцевых тройников исполнения 2 должны соответствовать указанным на черт. 2 и в табл. 2.



Черт. 2

Лит. изм. 2
№ 8208

№ 1117
Изм. № дубликата
Изм. № подлинника

В-В см. 729. 90 11.05.90 Дорожков Вадим

Таблица 2

Размеры, мм

Наружный диаметр труб D_H	d	d_1	D	D_1	D_2	D_3	S	l	l_1	l_2	L	L_1	l_3 Пред. откл. $\pm 0,2$	b_1	b	Масса 100 шт., кг
4	2,7	3,6	MR10x1	8,5	8	18	10	12	4,5	25	21	39		6,0	6	1,76
6	3,7	4,6	MR12x1	10,5	10	20	12	13	5,5	26	23	40		7,0		2,14
8	5,5	6,6	MR14x1	12,5	12		14			27	24	43		8,0	7	3,74
10	7,5	8,8	MR16x1	14,5	14	22	17	14	5,0	29	26	46		9,0	9	4,62
12	9,5	10,8	MR20x1,5	17,8	16	26	19	17	6,5	32	31	49	2	10,0	10	7,66
14	11,5	12,8	MR22x1,5	19,8	18	30	22		6,0		33	53		12,0	13	9,33
16	13,5	14,8	MR24x1,5	21,8	20	35		18	6,5	34	35	55		13,0	15	11,28
18	15,5	16,8	MR27x1,5	24,8	22	42	24		7,0	35	37	57		15,0	17	15,80
20	17,0	18,5	MR30x1,5	27,8	24	45	27	19	8,0	36	39	60		16,0	18	18,62
22	19,0	20,5	MR33x2	30,0	27	50		22	8,5	40	43	66		16,5	21	20,80
25	22,0	23,5			28		30		7,5		44			17,0	22	28,43
28	25,0	26,5	MR39x2	36,0	34		36		9,5		49			21,0	28	34,43
30	27,0	28,5				60		23	7,5	42		74	3			34,91
32	28,0	29,5	MR42x2	39,0	38		41		8,0		52			23,0		37,57
34	30,0	31,5	MR45x2	42,0				24	9,5	43		76			30	43,36
36	32,0	33,5					46	25		44	55	81		25,0		49,28
38	34,0	35,8	MR48x2	45,0	43	70			8,0							52,08

В-В сн. 729,90 11.05.90 Дорошнов Ю.Ю.

5. Материал: штамповка из титановых сплавов ВТЗ-1, ВТ6.
6. Термическая обработка: отжечь, группа контроля 5 ОСТ 1 00021-78.
7. Резьба - по ОСТ 1 00105-83, поле допуска - 6e.
8. Проточки резьбы - по ОСТ 1 00010-81.
9. Неуказанные предельные отклонения размеров, формы и расположения поверхностей - по ОСТ 1 00022-80.
10. Предельные отклонения размеров необрабатываемых поверхностей - по ОСТ 1 41187-78, класс точности 5.
11. Допуск радиального биения поверхности Г относительно оси резьбы для тройников:
 - с резьбой до $M\ 24 \times 1,5$ - не более 0,05 мм;
 - с резьбой свыше $M\ 24 \times 1,5$ - не более 0,07 мм.
12. Покрытие: Ан.Окс 2-3^к.
13. Маркировать и клеймить - по ОСТ 1 00537-72.
14. Технические условия - по ОСТ 1 00537-72.
15. Для обозначения фланцевых тройников из сплава ВТ6 принят код "1".

Пример наименования и обозначения фланцевого тройника исполнения 1 к трубопроводу $D_H = 12$ мм из сплава ВТЗ-1:

Тройник фланцевый 1-12-ОСТ 1 10325-72

То же из сплава ВТ6:

Тройник фланцевый 1-12-1-ОСТ 1 10325-72

№ изм.	1	2	3
№ изв.	6614	9206	11179

Изм. № дубликата	1117
Изм. № подлинника	

^к По действующему в отрасли документу.

ЛИСТ РЕГИСТРАЦИИ ИЗМЕНЕНИЙ

№ изм.	Номера страниц				Номер "Изм. об изм."	Подпись	Дата	Срок введения изменения
	изме- ненных	замене- нных	новых	анну- лиро- ванных				
1.	1, 6	-	-	-	6614	Карачков	30.01.77.	01.07.77г.
2.	1, 2, 4, 5, 6	-	7	-	9206	Карачков	26.02.85г.	01.01.86г.
3	1, 2, 3, 4, 5, 6, 7	-	-	-	11179	Дорошкова		01.01.90г.

Изм. № дубликата	
Изм. № оригинала	1117

В-В см. 729.90 11.05.90 Дорошкова Елена