

УДК 621.643.4.063

Группа Г18

# ОТРАСЛЕВОЙ СТАНДАРТ

ОСТ 1 10324-72

## ТРОЙНИКИ ПЕРЕХОДНЫЕ Конструкция и размеры

На 14 страницах

Введен впервые

Проверено в 1989 г.

Проверено в 1984 г.

ОКП 75 9510

Распоряжением Министерства от 22 декабря 1972 г.

№ 087-18

срок введения установлен с 1 января 1974 г.

Несоблюдение стандарта преследуется по закону

1. Настоящий стандарт распространяется на переходные тройники, предназначенные для соединений трубопроводов по наружному конусу.

Издание официальное

ГР 2108 от 08.05.73

Перепечатка воспрещена

20

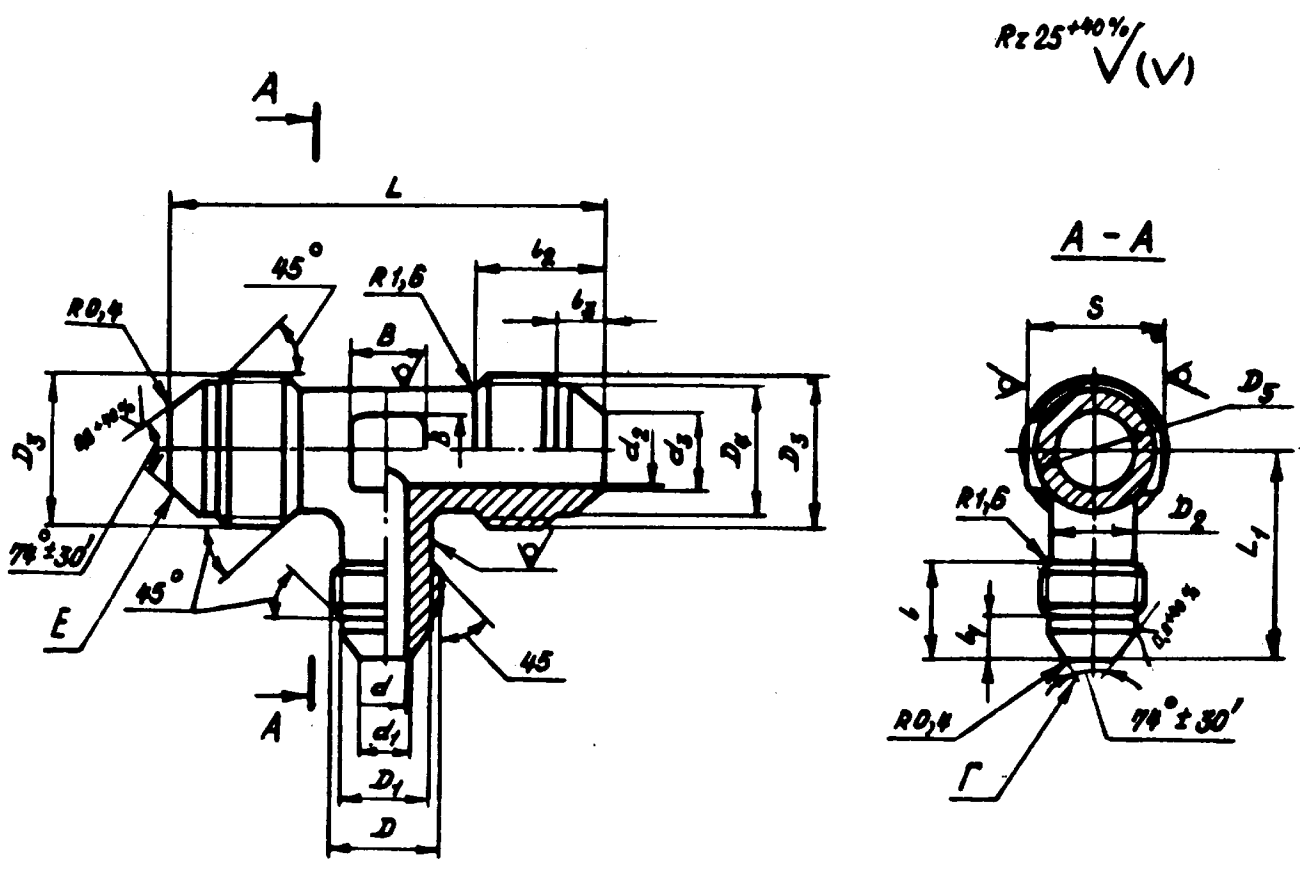
В-В | СИ. 787.90 | 14.06.90 | Дорошнов | [подпись]

Действ. с СИ. 1057ПМ.90

Лит. изм.	1	2	3
№ изм.	6614	8208	11179

Изм. № дубликата	1116
Изм. № подлинника	

- 2. Переходные тройники могут изготавливаться в пяти исполнениях.
- 3. Конструкции и размеры переходных тройников исполнения 1 должны соответствовать указанным на черт. 1 и в табл. 1.



Черт. 1

Лит. обоз.	2
№ обоз.	8208

№№ дубляжата	1116
№№ подлинника	

20

Таблица 1

Размеры, мм

Наружный диаметр труб $D_H$	$d$	$d_1$	$D$	$D_1$	$D_2$	$l$	$l_1$	Наружный диаметр труб $D_{H1}$	$d_2$	$d_3$	$D_3$	$D_4$	$D_5$	$s$	$l_2$	$l_3$	$L$	$L_1$	$B$	Масса 100 шт., кг	
4	2,7	3,6	MR 10x1	8,5	8	12	4,5	6	3,7	4,6	MR 12x1	10,5	10	12	13	5,5	44	22	6	1,82	
6	3,7	4,6	MR 12x1	10,5	10	13	5,5	8	5,5	6,6	MR 14x1	12,5	12	14			46	24	7	2,13	
								10	7,5	8,8	MR 16x1	14,5	14	17	14	5,0	48	25	9	2,85	
8	5,5	6,6	MR 14x1	12,5	12	13	5,5	6	3,7	4,6	MR 12x1	10,5	10	14	13	5,5	48	23	6	2,21	
								10	7,5	8,8	MR 16x1	14,5	14	17	14	5,0		50	25	9	3,14
								12	9,5	10,8	MR 20x1,5	17,8	16	19	17	6,5	58	27	10	4,74	
								14	11,5	12,8	MR 22x1,5	19,8	18	22	17	6,0		28	13	5,62	
10	7,5	8,8	MR 16x1	14,5	14	14	5,0	16	13,5	14,8	MR 24x1,5	21,8	20	18	6,5	62	29	15	6,13		
								6	3,7	4,6	MR 12x1	10,5	10	17	13	5,5	50	25	6	2,26	
								8	5,5	6,6	MR 14x1	12,5	12	19	17	6,5	60	26	7	2,64	
								12	9,5	10,8	MR 20x1,5	17,8	16	19	17	6,0		28	10	5,09	
12	9,5	10,8	MR 20x1,5	17,8	16	17	6,5	14	11,5	12,8	MR 22x1,5	19,8	18	22	18	6,5	62	29	13	6,00	
								16	13,5	14,8	MR 24x1,5	21,8	20	18	6,5	62	30	15	6,69		
								6	3,7	4,6	MR 12x1	10,5	10	19	13	5,5	52	28	6	3,34	
								8	5,5	6,6	MR 14x1	12,5	12	19	13	5,5	52	29	7	3,95	
								10	7,5	8,8	MR 16x1	14,5	14	19	14	5,0	54	30	9	6,44	
								14	11,5	12,8	MR 22x1,5	19,8	18	22	17	6,0	62	32	13	6,63	
								16	13,5	14,8	MR 24x1,5	21,8	20	22	18	6,5	64	33	15	7,47	
								18	15,5	16,8	MR 27x1,5	24,8	22	24	18	7,0	64	34	17	8,83	
								20	17,0	18,5	MR 30x1,5	27,8	24	27	19	8,0	70	37	18	11,20	
								22	19,0	20,5	MR 33x2	30,0	27	27	22	8,5	75	39	21	12,96	
14	11,5	12,8	MR 22x1,5	19,8	18	6,0	6,0	25	22,0	23,5	MR 33x2	30,0	28	30	22	7,5	76	39	22	13,57	
								28	25,0	26,5									MR 39x2	36,0	34
								30	27,0	28,5	MR 48x2	45,0	40	41	25	9,5	84	47			
								36	32,0	33,5									MR 48x2	45,0	43
								38	34,0	35,8	MR 48x2	45,0	43	46	25	8,0	84	47			
								8	5,5	6,6									MR 14x1	12,5	12
								10	7,5	8,8	MR 16x1	14,5	14	22	14	5,0	60	31	9	4,96	
								12	9,5	10,8	MR 20x1,5	17,8	16	22	17	6,5	68	33	10	7,68	
16	13,5	14,8	MR 24x1,5	21,8	20	18	18	7,0	15	8,86											
18	15,5	16,8	MR 27x1,5	24,8	22	24	18	7,0	70	35	17	9,44									
20	17,0	18,8	MR 30x1,5	27,8	24	27	19	8,0					18	11,28							
22	19,0	20,5	MR 33x2	30,0	27	27	22	8,5	77	39	21	14,24									

№ зм. 3  
№ зм. 11179

№ зм. дубликата 1116  
№ зм. подлинника

Размеры, мм

Прокоржение табл. 1

Напряжение диаметр трубы D <sub>н</sub>	d	d <sub>1</sub>	D	D <sub>1</sub>	D <sub>2</sub>	l	l <sub>1</sub>	Напряжение диаметр трубы D <sub>н1</sub>		D <sub>2</sub>	D <sub>3</sub>	D <sub>4</sub>	D <sub>5</sub>	S	l <sub>2</sub>	l <sub>3</sub>	L	L <sub>1</sub>	B	Масса 100 мтр. кг
								d <sub>2</sub>	d <sub>3</sub>											
16	13,5	14,8	MR24x1,5	21,8	20	18	6,5	8	5,5	6,6	MR14x1	12,5	12	13	5,5	60	31	7	4,00	
								10	7,5	8,8	MR16x1	14,5	14	14	5,0	62	32	9	4,64	
								12	9,5	10,8	MR20x1,5	17,8	16	22	17	6,5	34	10	7,52	
								14	11,5	12,8	MR22x1,5	19,8	18	17	6,0	70	35	13	8,52	
								18	15,5	16,8	MR27x1,5	24,8	22	24	18	7,0	36	17	10,03	
								20	17,0	18,5	MR30x1,5	27,8	24	27	19	8,0	37	18	11,88	
								22	19,0	20,5	MR33x2	30,0	27	27	22	8,5	40	21	15,20	
								10	7,5	8,8	MR16x1	14,5	14	14	5,0	65	32	9	6,24	
								12	9,5	10,8	MR20x1,5	17,8	16	24	6,5	73	34	10	8,80	
								14	11,5	12,8	MR22x1,5	19,8	18	18	6,0	35	13	9,76		
18	15,5	16,8	MR27x1,5	24,8	22	7,0	16	13,5	14,8	MR24x1,5	21,8	20	18	6,5	75	36	15	10,88		
							20	17,0	18,5	MR30x1,5	27,8	24	19	8,0	76	38	18	12,98		
							22	19,0	20,5	MR33x2	30,0	27	27	22	8,5	80	39	21	14,35	
							12	9,5	10,8	MR20x1,5	17,8	16	27	6,5	76	35	10	8,47		
							14	11,5	12,8	MR22x1,5	19,8	18	18	6,0	36	13	10,89			
							16	13,5	14,8	MR24x1,5	21,8	20	20	6,5	78	37	15	12,16		
							18	15,5	16,8	MR27x1,5	24,8	22	22	7,0	39	17	13,60			
							22	19,0	20,5	MR33x2	30,0	27	27	8,5	82	41	21	15,06		
							25	22,0	23,5	MR33x2	30,0	28	30	7,5	84	41	22	14,78		
							14	11,5	12,8	MR22x1,5	19,8	18	18	6,0	79	40	13	12,64		
20	17,0	18,5	MR30x1,5	27,8	24	8,0	16	13,5	14,8	MR24x1,5	21,8	20	18	6,5	81	41	15	13,12		
							18	15,5	16,8	MR27x1,5	24,8	22	19	7,0	43	17	14,88			
							20	17,0	18,5	MR30x1,5	27,8	24	24	8,0	83	46	18	17,42		
							28	25,0	26,5	MR39x2	36,0	34	36	9,5	26	26	18,78			
							32	29,0	29,5	MR42x2	39,0	38	41	8,0	50	30	29,71			
							34	30,0	31,5	MR45x2	42,0	38	41	9,5	50	30	26,01			
							16	13,5	14,8	MR24x1,5	21,8	20	20	6,5	81	41	15	12,66		
							18	15,5	16,8	MR27x1,5	24,8	22	30	7,0	43	17	13,59			
							20	17,0	18,5	MR30x1,5	27,8	24	24	8,0	83	46	18	17,42		
							28	25,0	26,5	MR39x2	36,0	34	36	9,5	26	26	18,78			
22	19,0	20,5	MR33x2	30,0	27	8,5	32	28,0	29,5	MR42x2	39,0	38	41	8,0	90	50	30	29,71		
							34	30,0	31,5	MR45x2	42,0	38	41	9,5	50	30	26,01			
							16	13,5	14,8	MR24x1,5	21,8	20	20	6,5	81	41	15	12,66		
							18	15,5	16,8	MR27x1,5	24,8	22	30	7,0	43	17	13,59			
							20	17,0	18,5	MR30x1,5	27,8	24	24	8,0	83	46	18	17,42		
							28	25,0	26,5	MR39x2	36,0	34	36	9,5	26	26	18,78			
							32	29,0	29,5	MR42x2	39,0	38	41	8,0	50	30	29,71			
							34	30,0	31,5	MR45x2	42,0	38	41	9,5	50	30	26,01			
							16	13,5	14,8	MR24x1,5	21,8	20	20	6,5	81	41	15	12,66		
							18	15,5	16,8	MR27x1,5	24,8	22	30	7,0	43	17	13,59			
25	22,0	23,5			28	7,5	20	17,0	18,5	MR30x1,5	27,8	24	24	8,0	83	46	18	17,42		
							28	25,0	26,5	MR39x2	36,0	34	36	9,5	26	26	18,78			
28	25,0	26,5	MR39x2	36,0	32	23	9,5	20	17,0	18,5	MR30x1,5	27,8	24	24	8,0	89	45	18	17,94	
								22	19,0	20,5	MR33x2	30,0	27	27	8,5	97	47	21	21,91	
38	34,0	35,8	MR49x2	45,0	43	25	8,0	28	25,0	26,5	MR39x2	36,0	34	46	23	9,5	112	56	26	31,33
								28	25,0	26,5	MR39x2	36,0	34	46	23	9,5	112	56	26	31,33

Изм. № дубликата

Изм. № подлинника

1116

№ изм.

2

3

№ изм.

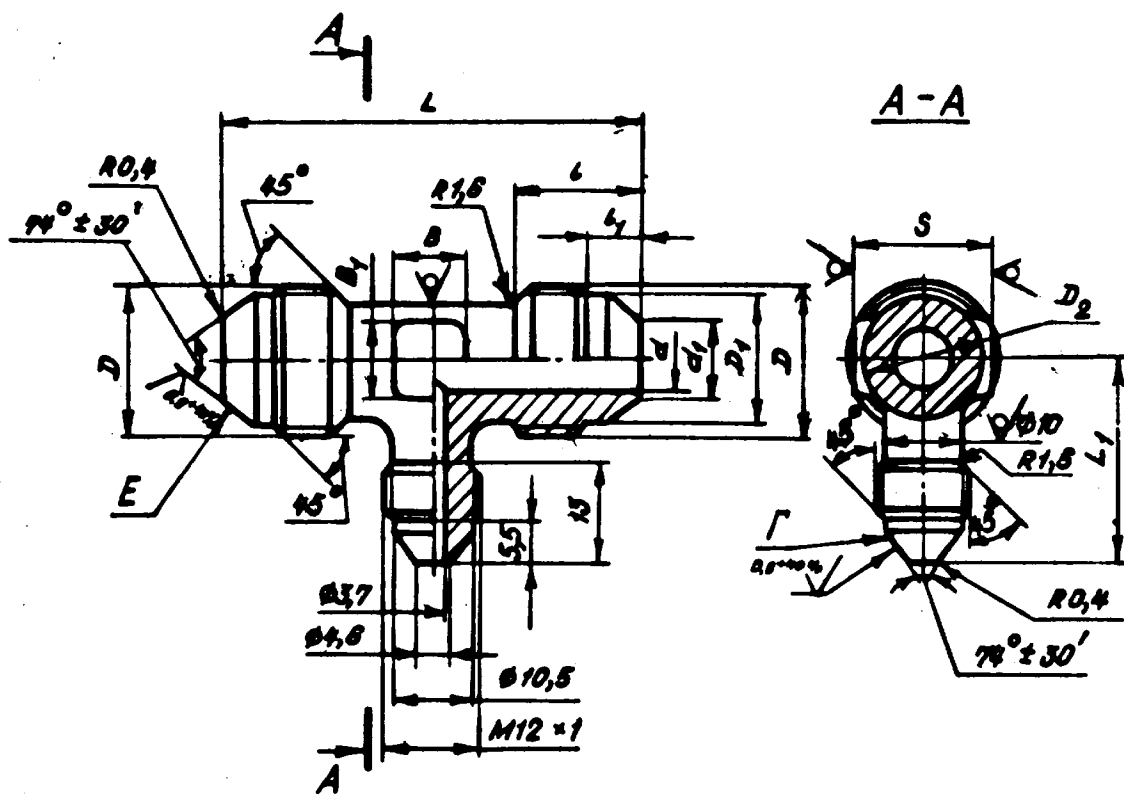
8208

11179

В-В Сл. 787. 90 / 14.06.90 Директор С. С. Сидоров

4. Конструкции и размеры переходных тройников исполнения 2 должны соответствовать указанным на черт. 2 и в табл. 2.

Rz 25<sup>+40%</sup> ✓(V)



Черт. 2

Лит. обоз.	2
№ изв.	9206

Ис. № дробового	1116
Ис. № партия	

20

Таблица 2

Размеры, мм

Наружный диаметр труб $D_H$	$d$	$d_1$	$D$	$D_1$	$D_2$	$S$	$l$	$l_1$	$L$	$L_1$	$B$	$B_1$	Масса 100 шт., кг
4	2,7	3,6	MR 10x1	8,5	8	10	12	4,5	44	22	6	6	1,31
12	9,5	10,8	MR 20x1,5	17,8	16	19	17	6,5	56	27	10	10	4,08
14	11,5	12,8	MR 22x1,5	19,8	18	22		6,0		28		13	5,44
16	13,5	14,8	MR 24x1,5	21,8	20		18	6,5	58	30	12	15	5,22
18	15,5	16,8	MR 27x1,5	24,8	22	24		7,0		31		17	6,86
20	17,0	18,5	MR 30x1,5	27,8	24	27	19	8,0	60	32	13	18	7,65
22	19,0	20,5	MR 33x2	30,0	27		22	8,5	68	34	14	21	9,63
25	22,0	23,5			28	30		7,5				22	12,21
28	25,0	26,5	MR 39x2	36,0	34	36		9,5	70	38	15	28	13,78
30	27,0	28,5					23	7,5					14,51
32	28,0	29,5	MR 42x2	39,0	38	41		8,0	72	40			16,08
34	30,0	31,5	MR 45x2	42,0			24				16	30	19,12
36	32,0	33,5			43	46	25	9,5	76	41			21,76
38	34,0	35,8	MR 48x2	45,0				8,0					22,94

Ис. № дубляжета

Ис. № подлинника

1116

Лит.изм.

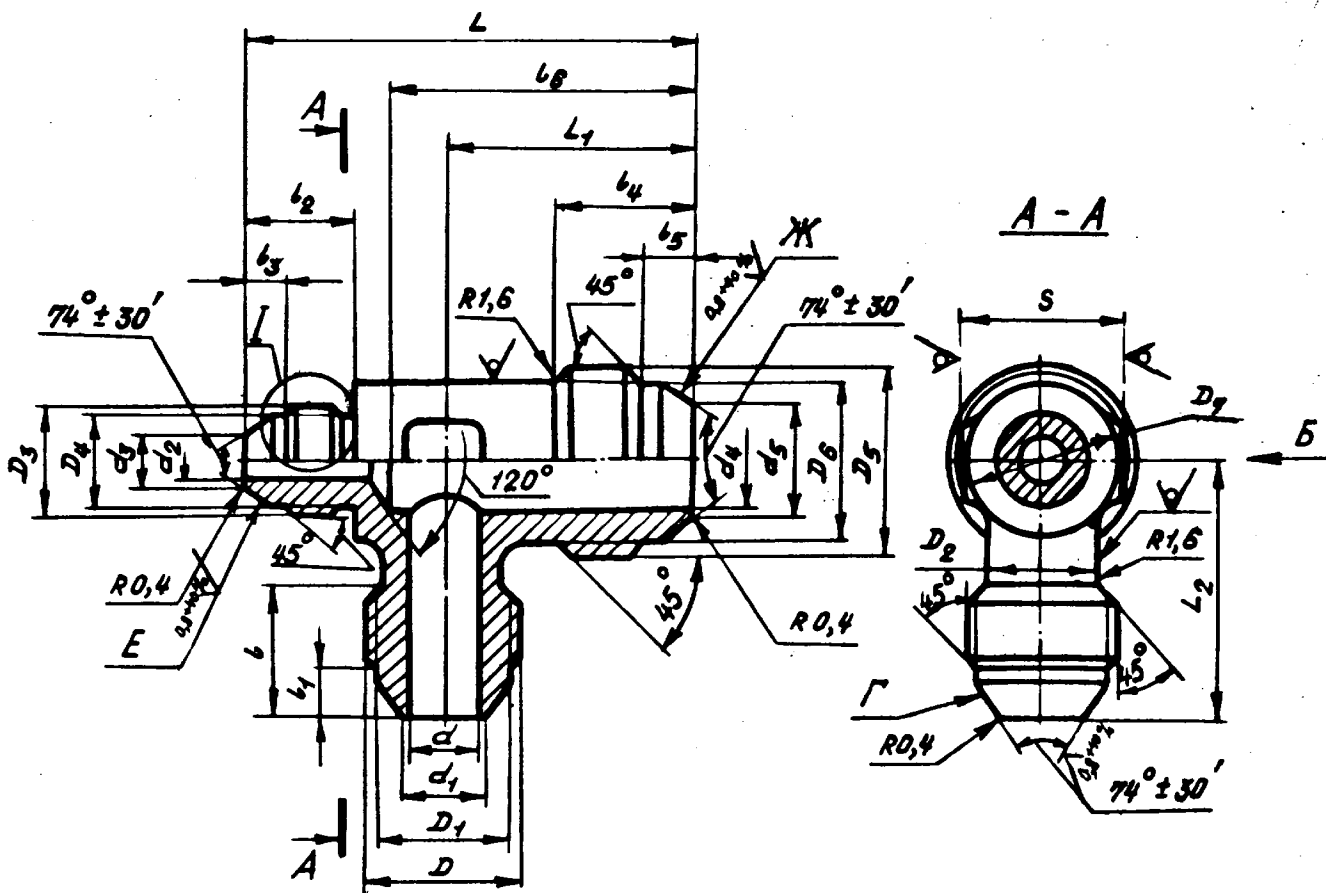
3

№ изв.

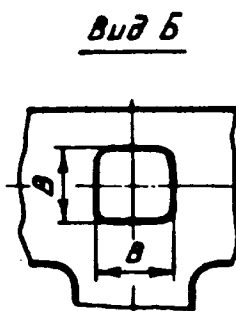
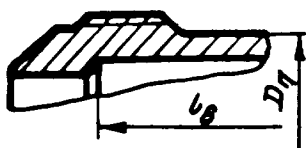
11179

5. Конструкция и размеры переходных тройников исполнения 3 должны соответствовать указанным на черт. 3 и в табл. 3.

$Rz 25^{+40\%}$  ✓(✓)



I  
Вариант для  $D_{H1} 28, D_{H2} 30$



Черт. 3

Лит. изм.	2
№ изв.	9208

№ дубликата	1116
№ ведомости	

20

Размеры, мм

Таблица 3

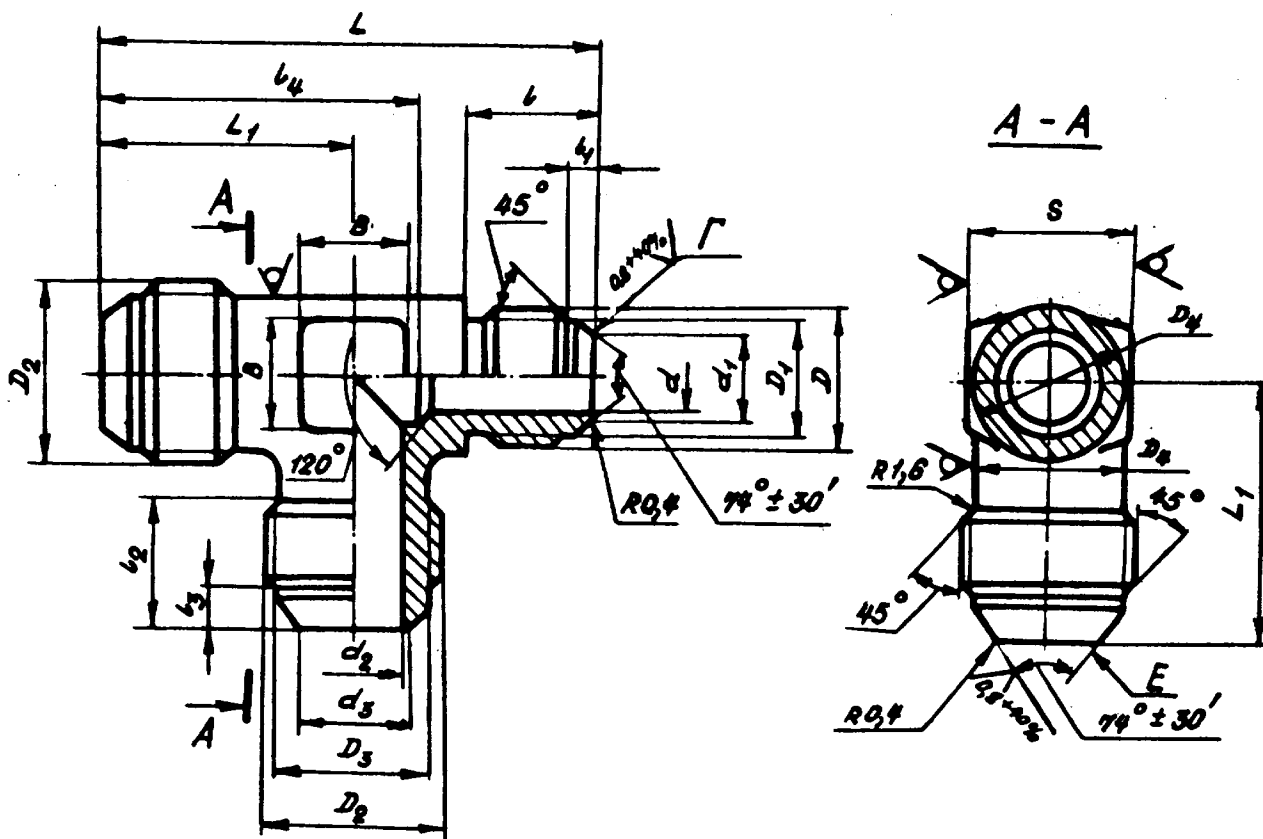
Наружный диаметр труб $D_H$	$d$	$d_1$	$D$	$D_1$	$D_2$	$l$	$l_1$	Наружный диаметр труб $D_{H1}$	$d_2$	$d_3$	$D_3$	$D_4$	$l_2$	$l_3$	Наружный диаметр труб $D_{H2}$	$d_4$	$d_5$	$D_5$	$D_6$	$D_7$	$S$	$l_4$	$l_5$	$l_6$	$L$	$L_1$	$L_2$	$B$	Масса 100 шт., кг								
																														20	25	28	30	34	36	42	45
6	3,7	4,6	MR12x1	10,5	10	13	5,5	10	7,5	8,8	MR16x1	14,5	16	5,0	16	13,5	14,8	MR24x1,5	21,8	20	22	17	6,0	31	52	28	28	7	4,08								
																														18	15,5	16,8	MR27x1,5	24,8	21	7,0	18
8	5,5	6,6	MR14x1	12,5	12	13	5,5	25	22,0	23,5	MR39x2	30,0	26	7,5	28	25,0	26,5	MR39x2	36,0	34	36	23	7,5	57	68	34	35	7	12,76								
																														28	25,0	26,5	MR39x2	36,0	27	9,5	30
10	7,5	8,8	MR16x1	14,5	14	14	5,0	14	11,5	12,8	MR22x1,5	19,8	20	6,0	18	15,5	16,8	MR27x1,5	24,8	22	24	18	7,0	36	61	31	32	10	7,44								
																														22	19,0	20,5	MR33x2	30,0	26	8,5	28
12	9,5	10,8	MR20x1,5	17,8	16	17	6,5	25	22,0	23,5	MR39x2	30,0	26	7,5	28	25,0	26,5	MR39x2	36,0	34	36	23	7,5	61	76	36	40	10	6,26								
																														28	25,0	26,5	MR39x2	36,0	27	9,5	30
14	11,5	12,8	MR22x1,5	19,8	20	17	6,0	25	22,0	23,5	MR39x2	30,0	26	7,5	28	25,0	26,5	MR39x2	36,0	34	36	23	7,5	61	76	36	40	10	6,26								
																														28	25,0	26,5	MR39x2	36,0	27	9,5	30
16	13,5	14,8	MR24x1,5	21,8	20	17	6,5	8	5,5	6,6	MR14x1	12,5	15	5,5	16	13,5	14,8	MR24x1,5	21,8	20	22	18	6,5	40	60	33	34	9	5,08								
																														8	3,7	4,6	MR12x1	10,5	15	5,5	16
18	15,5	16,8	MR27x1,5	24,8	22	18	7,0	8	5,5	6,6	MR14x1	12,5	15	5,5	16	13,5	14,8	MR24x1,5	21,8	20	22	18	6,5	40	60	33	34	9	5,08								
																														6	3,7	4,6	MR12x1	10,5	15	5,5	16
20	17,0	18,5	MR30x1,5	27,8	24	19	8,0	10	7,5	8,8	MR16x1	14,5	16	5,0	14	11,5	12,8	MR22x1,5	19,8	18	24	17	6,0	46	66	36	33	10	7,28								
																														10	7,5	8,8	MR16x1	14,5	16	5,0	14
22	19,0	20,5	MR33x2	30,0	27	22	8,5	10	7,5	8,8	MR16x1	14,5	16	5,0	14	11,5	12,8	MR22x1,5	19,8	18	24	17	6,0	46	66	36	33	10	7,28								
																														10	7,5	8,8	MR16x1	14,5	16	5,0	14

В.С. 787, 901, 91, 06, 90 Договор № 18 9/04



6. Конструкция и размеры переходных тройников исполнения 4 должны соответствовать указанным на черт. 4 и в табл. 4.

$Rz 25^{+0\%}$   
√(V)



Черт. 4

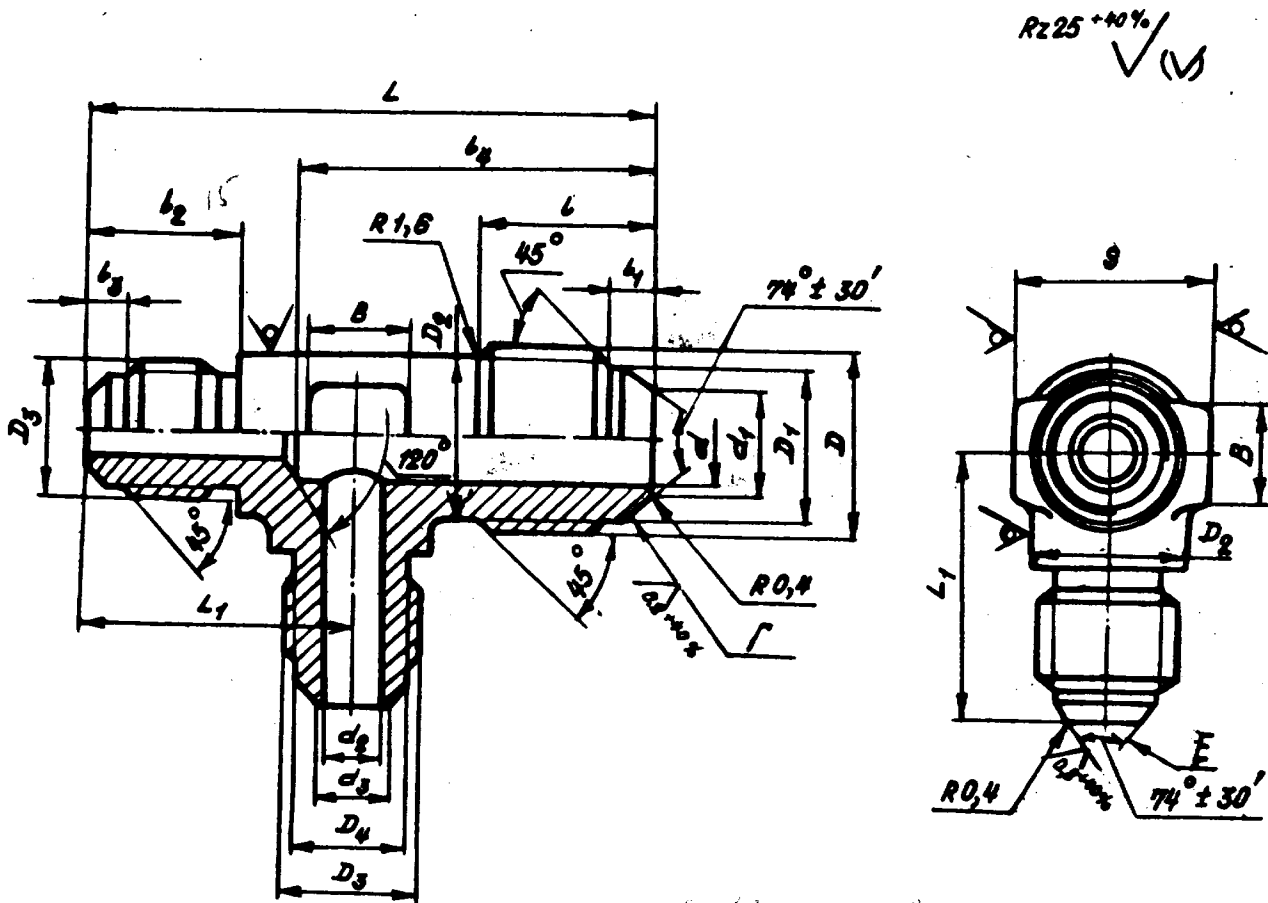
Лит. изм. 2  
№ изм. 8208

№№. № дубляжата  
№№. № подлинника  
1116

20



7. Конструкция и размеры переходных тройников исполнения 5 должны соответствовать указанным на черт. 5 и в табл. 5.



980526

Черт. 5

Авт.зам.	2
№ 139.	8208

Исх. № дублемата	1116
Исх. № оригинала	

20

Таблица 5

Наружный диаметр трубы D <sub>н</sub>	d	d'	D	D <sub>1</sub>	D <sub>2</sub>	l	l <sub>1</sub>	Наружный диаметр трубы D <sub>н</sub>		D <sub>3</sub>	D <sub>4</sub>	S	l <sub>2</sub>	l <sub>3</sub>	l <sub>4</sub>	L	L <sub>1</sub>	B	Масса 100 шт., кг
								d <sub>2</sub>	d <sub>3</sub>										
8	5,5	6,6	MR14x1	12,5	12	13	5,5	6	3,7	4,6	10,5	14			27	48	24	7	2,36
10	7,5	8,8	MR16x1	14,5	14	14	5,0	8	3,7	6,6	12,5	17	15	5,5	29	51	25	9	2,45
								6	3,7	4,6	10,5	30							
12	9,5	10,8	MR20x1,5	17,8	16	17	6,5	8	3,7	6,6	12,5	19			34	57	26	10	3,39
								10	7,5	8,8	14,5	35							
14	11,5	12,8	MR22x1,5	19,8	18		6,0	6	3,7	4,6	10,5	16	16	5,0	36	58	27	13	4,37
								8	3,7	6,6	12,5	15	5,5	37	80	27			
16	13,5	14,8	MR24x1,5	21,8	20	18	6,5	12	9,5	10,8	17,8	22	20	6,5	39	65	32		6,64
								6	3,7	4,6	10,5	15	5,5	38	63	28			
18	15,5	16,8	MR27x1,5	24,8	22		7,0	10	7,5	8,8	14,5	16	16	5,0	39	64	29	15	5,49
								12	9,5	10,8	17,8	15	5,5	39	63	28			
20	17,0	18,5	MR30x1,5	27,8	24	19	8,0	14	11,5	12,8	19,8	24	20	6,0	41	68	33		7,44
								16	13,5	14,8	21,8	20	6,0	42	68	33			
22	19,0	20,5	MR30x1,5	27,8	27		8,5	14	11,5	12,8	19,8	27	21	6,5	44	71	34	17	8,56
								18	13,5	14,8	21,8	21	6,5	45	72	35			
25	22,0	23,5	MR33x2	30,0	28	22	7,5	14	11,5	12,8	19,8	30	22	8,0	48	75	36	18	13,55
								16	13,5	14,8	21,8	20	6,0	52	81	37	21	21	8,5
28	25,0	26,5	MR39x2	36,0	34	23	9,5	14	11,5	12,8	19,8	36	26	8,5	60	93	45	28	23,36
								16	13,5	14,8	21,8	21	6,5	53	82	38	22	22	8,5

Изм. № дубликата	
Изм. № подлинника	1116

№ изм.	3																			
№ изв.	11179																			

20

В Д.С. 787, 901, 14.06.90 Договором Д.С. 901



ЛИСТ РЕГИСТРАЦИИ ИЗМЕНЕНИЙ

№ изм.	Номера страниц				Номер "Изм. об изм."	Подпись	Дата	Срок введения изменений
	измененных	замененных	новых	аннулированных				
1.	1, 13	-	-	-	6614	Харайков	30.07.77	01.07.77г.
2	2, 4, 5, 7, 9, 11, 13	-	14	-	9206	Караськов	25.02.85	01.01.86г.
3	1, 2, 3, 4, 5, 6, 7, 8, 9, 10, 11, 12, 13, 14	-	-	-	11179	Дорошнов		01.01.90г.

№ изм. документа	1116
№ изм. оригинала	

20

В-В | сч. 787.90 | 14.06.90 | Дорошнов | В.С.