

УДК 621.643.4.062

Группа Г18

ОТРАСЛЕВОЙ СТАНДАРТ

УГОЛЬНИКИ ФЛАНЦЕВЫЕ
Конструкция и размеры

ОСТ 1 10322-72

На 13 страницах

Введен впервые

ОКП 75 9510

Проверено в 1989 г.

Проверено в 1984 г.

Распоряжением Министерства от 22 декабря 1972 г.

№ 087-18

срок введения установлен с 1 января 1974 г.

Несоблюдение стандарта преследуется по закону

1. Настоящий стандарт распространяется на фланцевые угольники, предназначенные для соединений трубопроводов по наружному конусу.

Издание официальное

ГР 2108 от 08.05.73

Перепечатка воспрещена

Дат. изм.	1	2	3
№ изм.	6614	8208	11179

Изм. № дубликата	1114
Изм. № подлинника	

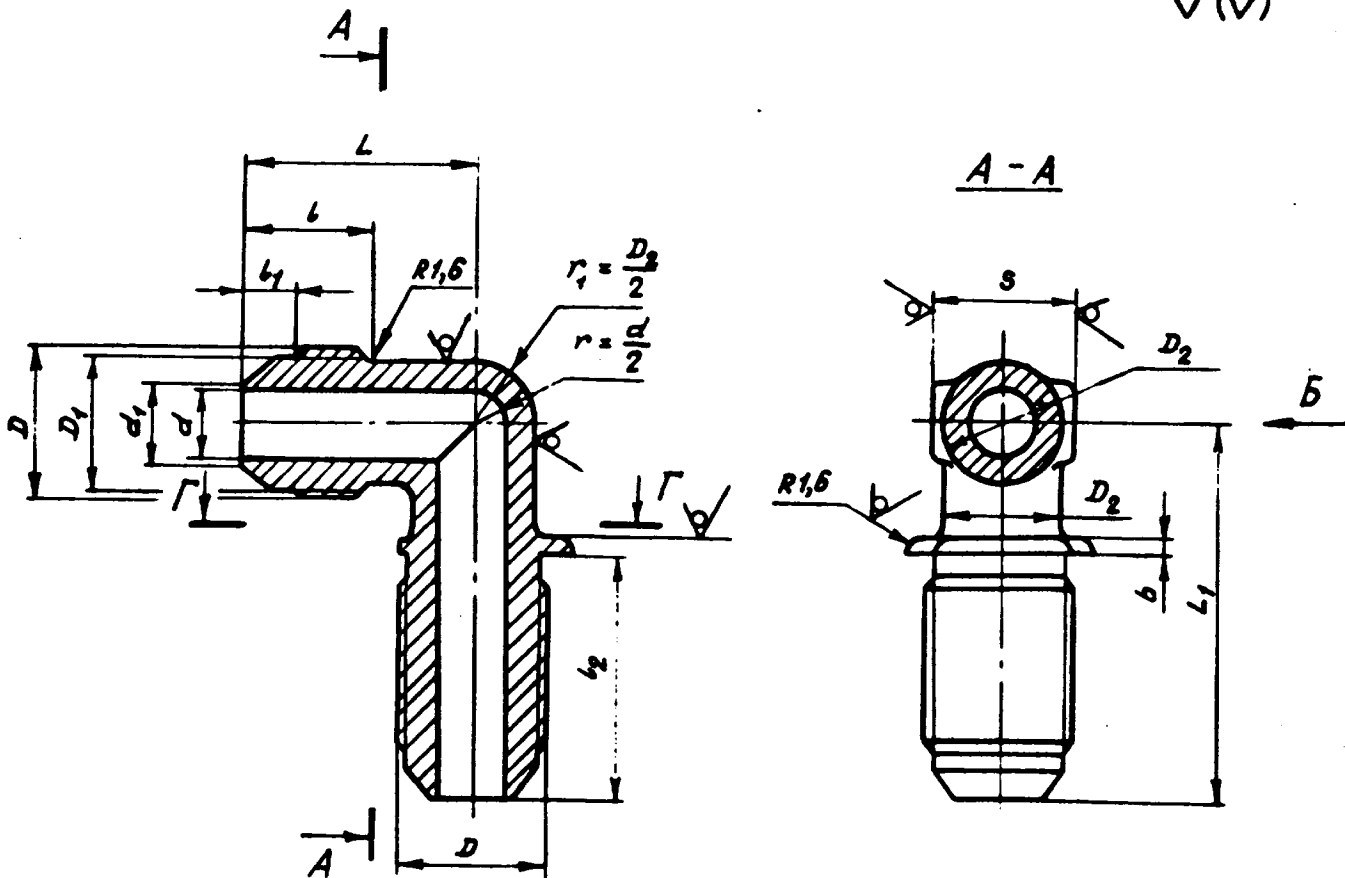
В-6 СЧ.549.90/Молова 13.03.90/МЦ

19

2. Фланцевые угольники могут изготавливаться в пяти исполнениях.

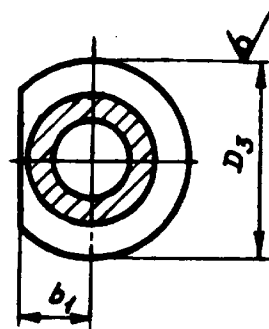
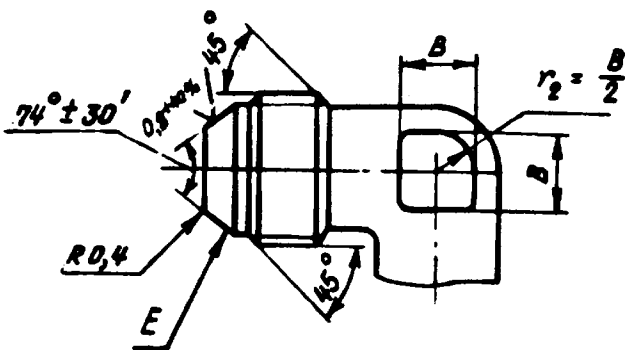
3. Конструкция и размеры фланцевых угольников исполнения 1 должны соответствовать указанным на черт. 1 и в табл. 1.

$Rz25^{+40\%}$ \sqrt{V}



Вид Б

Г-Г



Черт. 1

Лит.зм. 2
№ 8208

1114

Ис. № дубляжа
Ис. № подлинника

19

Инв. № дубинката		Лит.изм.	3										
Инв. № подлинника	1114	№ изв.	11179										

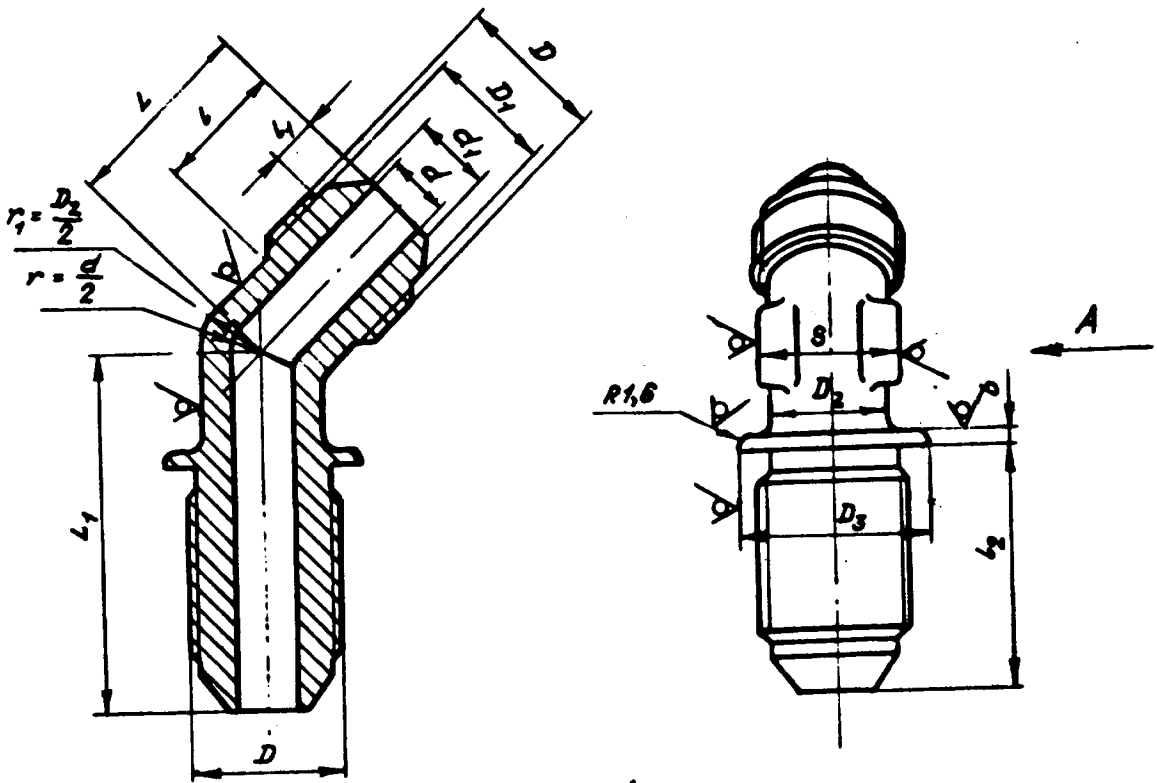
Таблица 1

Размеры, мм

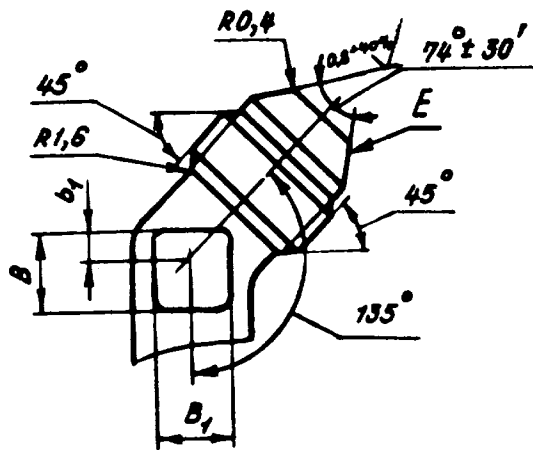
Наружный диаметр труб D_H	d	d_1	D	D_1	D_2	D_3	S	l	l_1	l_2	L	L_1	b Пред. откл. $+0,2$	b_1	δ	Масса 100 шт., кг
4	2,7	3,6	MR10x1	8,5	8	18	10	12	4,5	25	21	39	2	6,0	6	1,42
6	3,7	4,6	MR12x1	10,5	10	20	12	13	5,5	26	23	40		7,0		1,66
8	5,5	6,6	MR14x1	12,5	12		14			27	24	43		8,0	7	2,94
10	7,5	8,8	MR16x1	14,5	14	22	17	14	5,0	29	26	46	2	9,0	9	3,88
12	9,5	10,8	MR20x1,5	17,8	16	26	19	17	6,5	32	31	49		10,0	10	5,88
14	11,5	12,8	MR22x1,5	19,8	18	30	22		6,0		33	53		12,0	13	7,54
16	13,5	14,8	MR24x1,5	21,8	20	35		18	6,5	34	35	55		13,0	15	9,14
18	15,5	16,8	MR27x1,5	24,8	22	42	24		7,0	35	37	57		15,0	17	10,90
20	17,0	18,5	MR30x1,5	27,8	24	45	27	19	8,0	36	39	60	3	16,0	18	14,70
22	19,0	20,5	MR33x2	30,0	27	50		22	8,5	40	43	66		16,5	21	16,58
25	22,0	23,5			28		30		7,5		44		17,0	22	23,95	
28	25,0	26,5	MR39x2	36,0	32		32		9,5	42	48	74	3	21,0	26	29,46
30	27,0	28,5			34	60	36	23	7,5		49					
32	28,0	29,5	MR42x2	39,0	38				8,0	43	52	76	3	23,0	30	31,53
34	30,0	31,5	MR45x2	42,0			41	24	9,5		55					
36	32,0	33,5	MR48x2	45,0	40	70	46	25	8,0	44	55	81	3	25,0		41,88
38	34,0	35,8			43			25	8,0	44	55	81				

4. Конструкция и размеры фланцевых угольников исполнения 2 должны соответствовать указанным на черт. 2 и в табл. 2.

$Rz 25^{+40\%} \sqrt{V}$



Вид А



Черт. 2

Дат. изм.	2	8208
№ изм.		

1114

Изм. № дубляжа
Изм. № подлинника

Исп. № дубликата		Лит. изм.	3
Исп. № подлинника	1114	№ изв.	11179

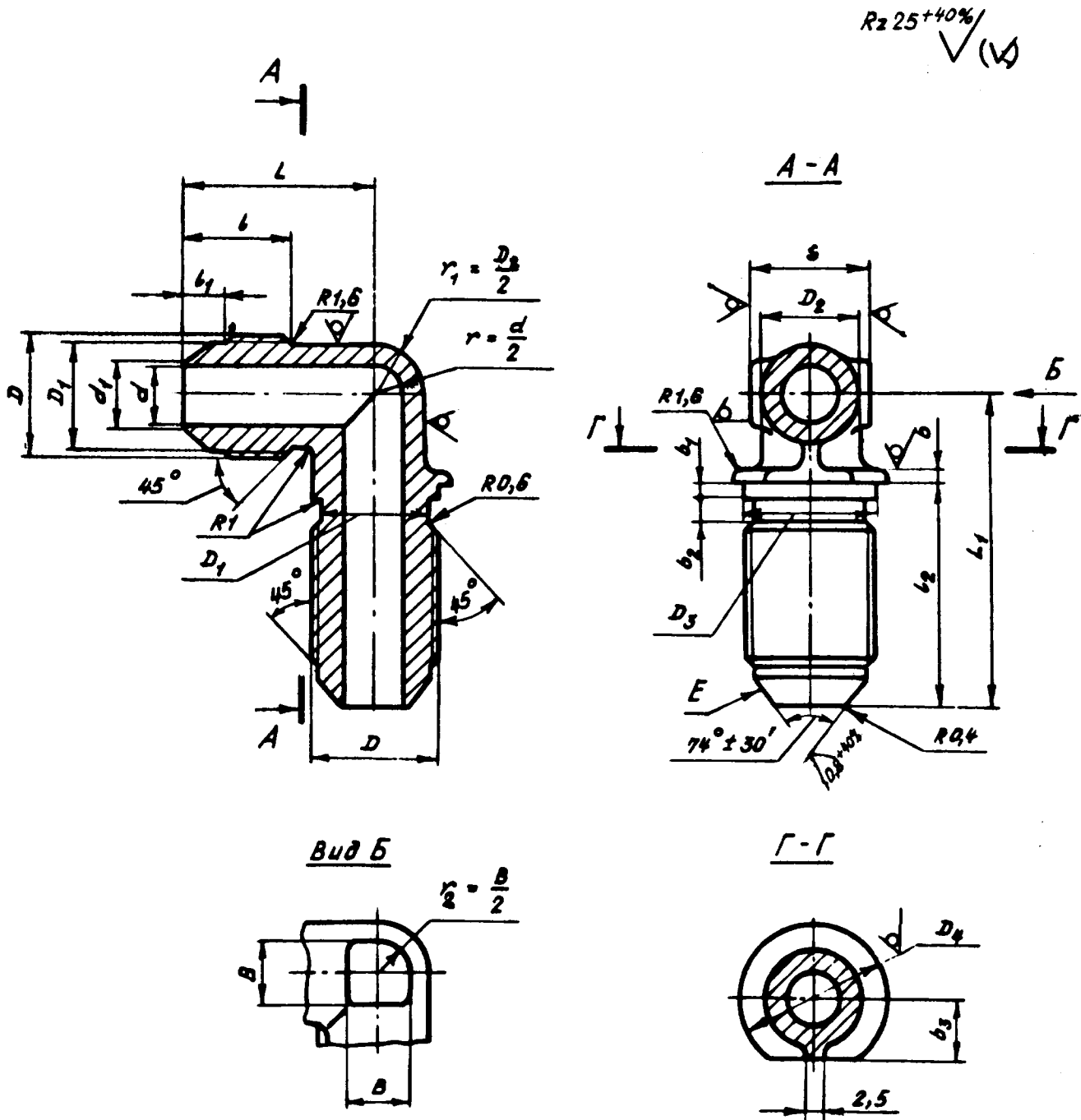
Таблица 2

Размеры, мм

Наружный диаметр труб D_H	d	d_1	D	D_1	D_2	D_3	S	l	b_1	b_2	L	L_1	Пред. откл. $\pm 0,2$	b_1	B	B_1	Масса 100 шт., кг
4	2,7	3,6	MR10x1	8,5	8	18	10	12	4,5	25	18	37		6	6	6	1,14
6	3,7	4,6	MR12x1	10,5	10	20	12	13	5,5	26	21	38		2	7	7	1,73
8	5,5	6,6	MR14x1	12,5	12		14	14	5,0	27		41		3	9	9	2,40
10	7,5	8,8	MR16x1	14,5	14	22	17	14	5,0	29	22	44		4	10	10	3,59
12	9,5	10,8	MR20x1,5	17,8	16	26	19	17	6,5	32	26	47	2	4	13	13	4,83
14	11,5	12,8	MR22x1,5	19,8	18	30	22		6,0		28	50		5	15	15	6,56
16	13,5	14,8	MR24x1,5	21,8	20	35		18	6,5	34	30	53		6	16	17	7,91
18	15,5	16,8	MR27x1,5	24,8	22	42	24	19	7,0	35	31	58		7	18	18	10,14
20	17,0	18,5	MR30x1,5	27,8	24	45	27	22	8,0	36	33			8	20	21	12,58
22	19,0	20,5	MR33x2	30,0	27	50	30	22	8,5	40	36	62		9	21	22	14,25
25	22,0	23,5			28			23	7,5		39		3	10	25		18,78
28	25,0	26,5	MR39x2	36,0	32		32		9,5	42	43	72				28	22,75
30	27,0	28,5			34	60	36	23	7,5			74					24,08
32	28,0	29,5	MR42x2	39,0	38		41	24	8,0	43	44					30	26,75
34	30,0	31,5	MR45x2	42,0				25	9,5	44	48	78					32,16
36	32,0	33,5	MR48x2	45,0	40	70	46		8,0	44							37,04
38	34,0	35,8			43												39,20

6-6 сч. 579.90 Попова 13039214

5. Конструкция и размеры фланцевых угольников исполнения 3 должны соответствовать указанным на черт. 3 и в табл. 3.



Черт. 3

Лит. изм. 2
№ 136. 8208

1114

Изм. № дубляж
Изм. № подлинна

Размеры, мм

Таблица 3

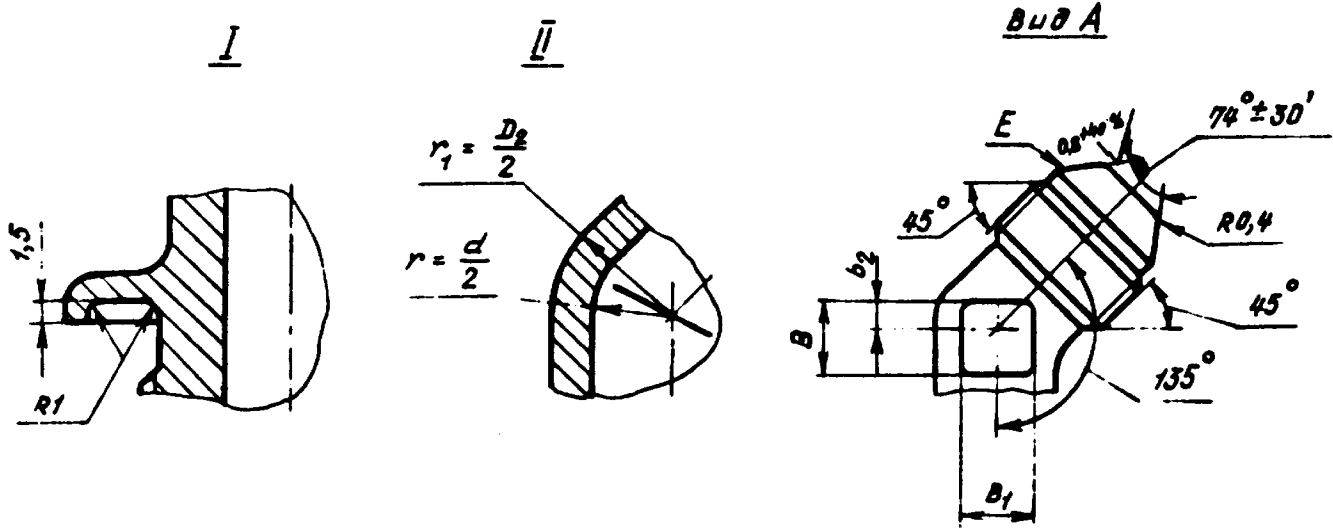
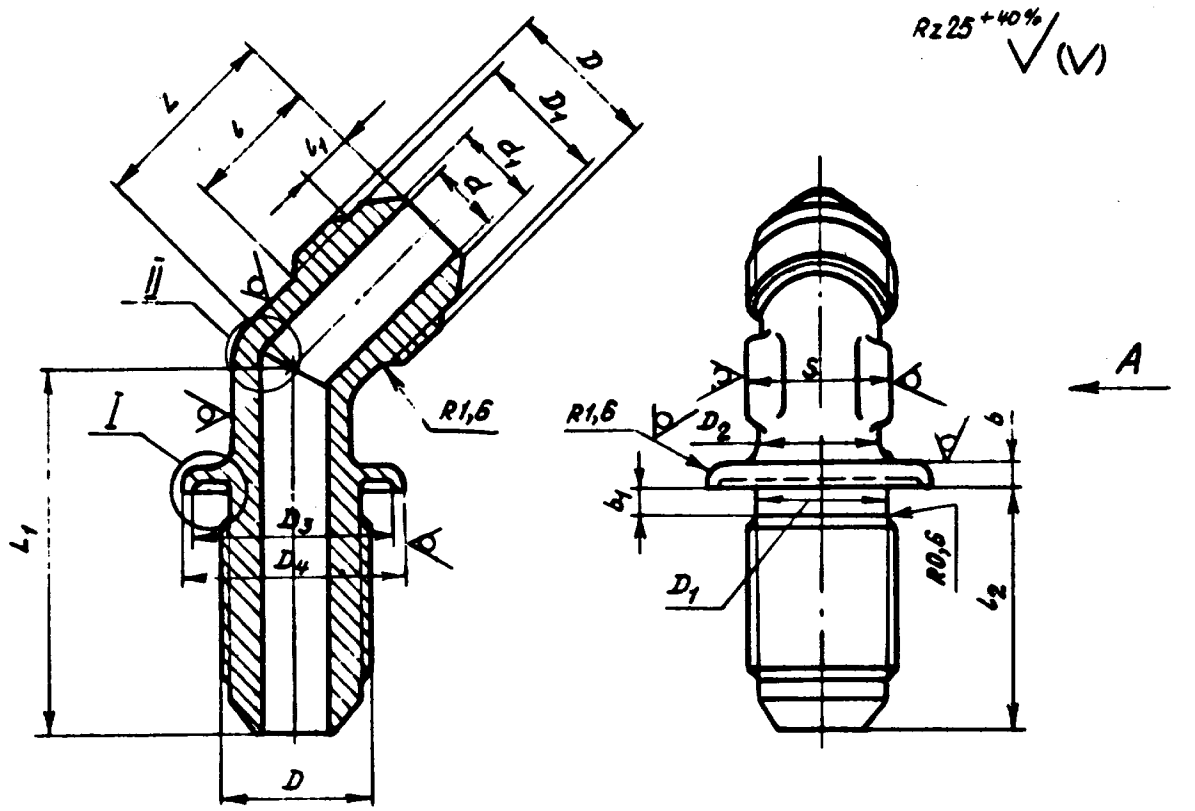
Наружный диаметр трубы D_n	d	d_1	D	D_1	D_2	D_3	D_4	S	l	l_1	l_2	L	L_1	b	b_1	b_2	b_3	B	Масса 100 шт., кг
4	2,7	3,6	MR10x1	8,5	8	10,2	14	10	12	4,5	28,0	21	40	1,5	1,5		5,1	6	1,49
6	3,7	4,6	MR12x1	10,5	10	12,2	16	12	13	5,5	29,0	23	41	1,5	1,5	3,5	6,1	6	1,78
8	5,5	6,6	MR14x1	12,5	12	14,2	18	14	14	5,5	30,5	24	44	2,0	2,0		7,1	7	3,09
10	7,5	8,8	MR16x1	14,5	14	16,2	20	17	14	5,0	32,5	28	47	2,0	2,0		8,1	9	4,06
12	9,5	10,8	MR20x1,5	17,8	16	20,2	24	19	17	6,5	35,5	31	50				10,1	10	6,13
14	11,5	12,8	MR22x1,5	19,8	18	22,2	27	22	17	6,0		33	54				11,1	13	7,80
16	13,5	14,8	MR24x1,5	21,8	20	24,2	29		18	6,5	38,0	35	56			4,5	12,1	15	9,51
18	15,5	16,8	MR27x1,5	24,8	22	27,2	32	24	18	7,0	39,0	37	58				13,6	17	11,38
20	17,0	18,5	MR30x1,5	27,8	24	30,2	35	27	19	8,0	40,0	39	61	2,5	2,5		15,1	18	15,42
22	19,0	20,5		30,0	27	33,2	38		22	8,5	44,0	43	67				16,6	21	17,28
25	22,0	23,5	MR33x2		28			30	22	7,5		44						22	17,53
28	25,0	26,5		36,0	32	39,2	44	32	22	9,5	46,0	48	75			5,5	19,6	26	28,40
30	27,0	28,5	MR39x2		34			36	23	7,5		49						28	30,38
32	28,0	29,5	MR42x2	39,0	38	42,2	48			8,0	47,5	52	77				21,1		37,01
34	30,0	31,5	MR45x2	42,0		45,2	52	41	24	9,5		54		3,0	3,0		22,6	30	31,70
36	32,0	33,5		45,0	40	48,2	55		25		48,5	55	82				24,1		36,36
38	34,0	35,8	MR48x2		43			46		8,0									44,50

№ изм.	3
№ изв.	11179

Изм. № дубликата	
Изм. № подлинника	1114

6-6 01.549.90 Молдова 13.03.90 165

6. Конструкция и размеры фланцевых угольников исполнения 4 должны соответствовать указанным на черт. 4 и в табл. 4.



Черт. 4

Лит. изм.	2
№ изв.	8206

1114

Наз. № дубликата
Наз. № оригинала

19

6-6 см. 579.90 Комова 13.03.90

Размеры, мм

Таблица 4

Наружный диаметр трубы D _н	d	d ₁	D	D ₁	D ₂	D ₃	D ₄	S	L	L ₁	L ₂	L	L ₁	b	b ₁	b ₂	b	b ₁	Масса 100 шт., кг
4	2,7	3,6	MR10x1	8,5	8	15	18	10	12	4,5	25	18	38	3	3	2	8	6	1,17
6	3,7	4,6	MR12x1	10,5	10	18	21	12	13	5,5	26	21	39						
8	5,5	6,6	MR14x1	12,5	12	20	23	14	14	5,5	27	21	42	3	3	3	7	7	2,52
10	7,5	8,8	MR16x1	14,5	14	22	25	17	14	5,0	29	22	45						
12	9,5	10,8	MR20x1,5	17,8	16	27	30	19	17	6,5	32	28	48	3	3	4	10	10	5,03
14	11,5	12,8	MR22x1,5	19,8	18	30	33	22	17	6,0	32	28	51						
16	13,5	14,8	MR24x1,5	21,8	20	32	35	22	18	6,5	34	30	54	3	3	5	15	15	8,21
18	15,5	16,8	MR27x1,5	24,8	22	35	38	24	18	7,0	35	31	59						
20	17,0	18,5	MR30x1,5	27,8	24	37	40	27	19	8,0	36	33	63	3	3	6	18	18	12,97
22	19,0	20,5	MR33x2	30,0	27	40	48	27	22	8,5	40	36	63						
25	22,0	23,5	MR33x2	30,0	28	40	48	30	22	7,5	40	39	63	3	3	7	21	22	15,00
28	25,0	26,5	MR39x2	36,0	32	45	49	32	23	9,5	42	43	73						
30	27,0	28,5	MR39x2	36,0	34	45	49	36	23	7,5	42	43	73	3	3	9	25	28	24,70
32	28,0	29,5	MR42x2	39,0	38	55	59	41	24	8,0	43	44	75						
34	30,0	31,5	MR45x2	42,0	40	60	64	41	24	9,5	44	48	79	3	3	10	28	30	27,52
36	32,0	33,5	MR48x2	45,0	43	60	64	46	25	8,0	44	48	79						
38	34,0	35,8	MR48x2	45,0	43	60	64	46	25	8,0	44	48	79	3	3	10	28	30	40,00

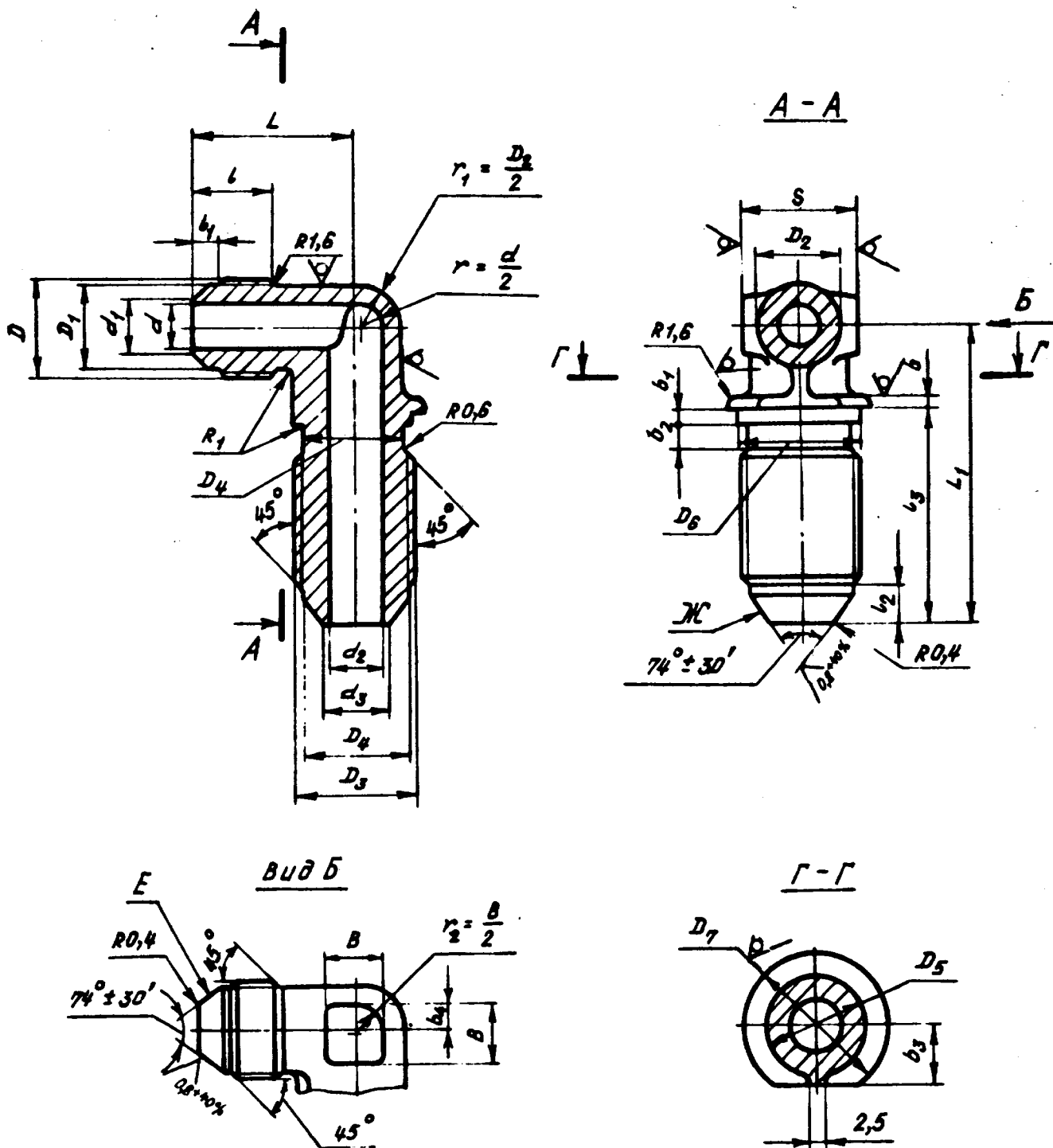
Лит. изм.	3
№ изв.	11179

Изм. № дубляжата	
Изм. № подлинника	1114

С-С 01.549.90/01.000 02.13.03.90 105

7. Конструкция и размеры фланцевых угольников исполнения 5 должны соответствовать указанным на черт. 5 и в табл. 5.

$Rz 25^{+40\%}$
√(V)



Черт. 5

Лит. изм.	2	3
№ изм.	9208	11179

1114

Изм. № дубляжа
Изм. № подлинника

19

- 8. Материал: штамповка из титановых сплавов ВТЗ-1, ВТ6.
- 9. Термическая обработка: отжечь, группа контроля 5 ОСТ 1 00021-78.
- 10. Резьба - по ОСТ 1 00105-83, поле допуска - 6е.
- 11. Проточки резьбы для угольников исполнения 1 и 2 - по ОСТ 1 00010-81.
- 12. Неуказанные предельные отклонения размеров, формы и расположения поверхностей - по ОСТ 1 00022-80.
- 13. Предельные отклонения размеров необрабатываемых поверхностей - по ОСТ 1 41187-78, класс точности 5.
- 14. Допуск радиального биения поверхности Е для исполнений 1-4 и поверхностей Е и Ж для исполнения 5 относительно оси соответствующих резьб для угольников:
 - с резьбой до МР 24х1,5 - не более 0,05 мм;
 - с резьбой свыше МР 24х1,5 - не более 0,07 мм.
- 15. Покрытие: Ан.Окс 2-3*.
- 16. Маркировать и клеймить - по ОСТ 1 00537-72.
- 17. Технические условия - по ОСТ 1 00537-72.
- 18. Для обозначения фланцевых угольников из сплава ВТ6 принят код "1".

Пример наименования и обозначения фланцевого угольника исполнения 1 к трубопроводу $D_N = 12$ мм из сплава ВТЗ-1:

Угольник фланцевый 1-12-ОСТ 1 10322-72

То же исполнения 5 к трубопроводам $D_N = 12$ мм и $D_{N1} = 16$ мм:

Угольник фланцевый 5-12-16-ОСТ 1 10322-72

То же из сплава ВТ6:

Угольник фланцевый 1-12-1-ОСТ 1 10322-72

Угольник фланцевый 5-12-16-1-ОСТ 1 10322-72

* По действующему в отрасли документу.

№ изм.	1	2	3
	6614	9206	11179
№ изм.	1114		
№. № дубликата			
№. № подлинника			

19

ЛИСТ РЕГИСТРАЦИИ ИЗМЕНЕНИЙ

№ изм.	Номера страниц				Номер "Изм. об изм."	Подпись	Дата	Срок введения изменения
	изме- ненных	запе- ченных	новых	анну- лиро- ванных				
1.	1, 12	-	-	-	6614	Караськов	30.01.77	01.07.77
2.	1, 2, 4, 6, 8, 10, 12	-	13	-	9206	Караськов	26.02.86	01.01.86
3	3, 2, 3, 4, 5, 6, 7, 8, 9, 10, 11, 12, 13	-	-	-	11179	Дорошнов		01.01.90

1114

Изм. № 1114

Изм. № 1114

6-6 сч. 579.90 Ломова 13.03.90