

УДК 621.643.4.065

Группа Г18

ОТРАСЛЕВОЙ СТАНДАРТ

ПЕРЕХОДНИКИ ПРЯМЫЕ
Конструкция и размеры

ОСТ 1 10320-72

На 5 страницах

Введен впервые

Проверено в 1989 г.

Проверено в 1984 г.

ОКП 75 9510

Распоряжением Министерства от 22 декабря 1972 г. № 087-18

срок введения установлен с января 1974 г.

Несоблюдение стандарта преследуется по закону

1. Настоящий стандарт распространяется на прямые переходники, предназначенные для соединений трубопроводов по наружному конусу.

18/сч. 534.91/Николаева 08.08/Ш

Издание официальное

ГР 2104 от 08.05.73

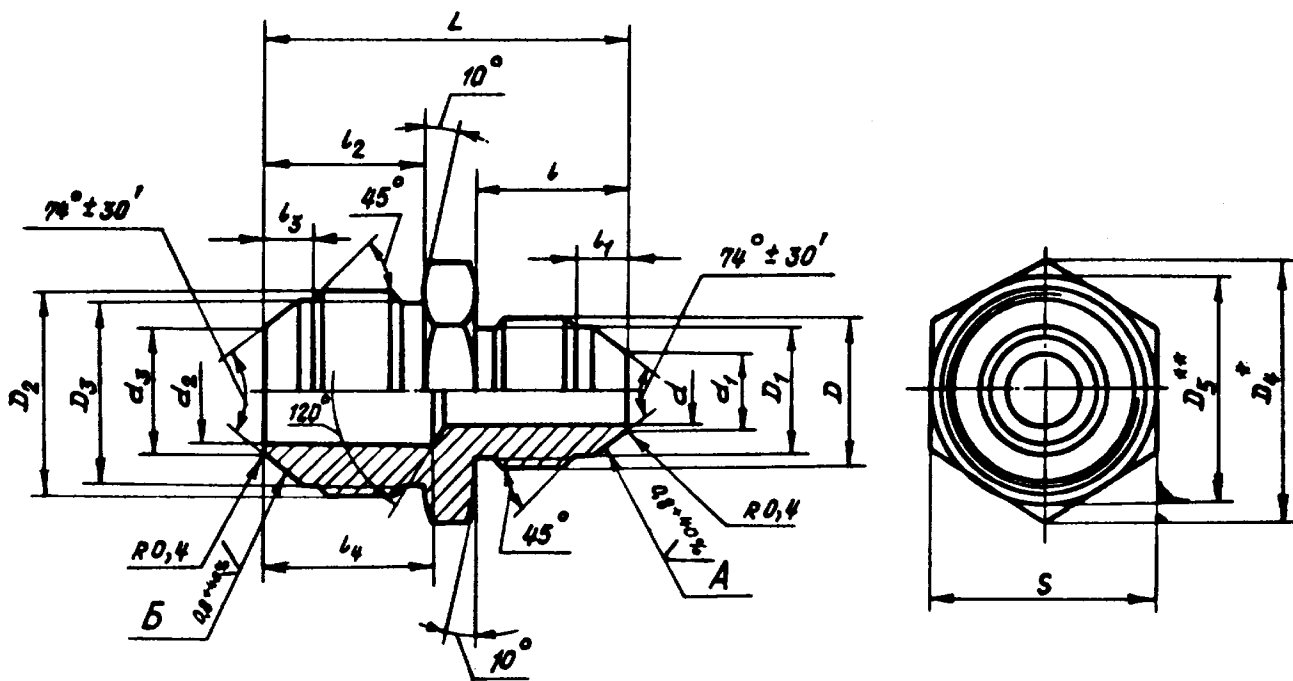
Перепечатка воспрещена

Дат. введ.	1	2	3
№ введ.	6614	8208	11179

Изм. № дубликата
Изм. № подлинника *Дубликат с сч. 4876 ПИ93*

2. Конструкция и размеры прямых переходников должны соответствовать указанным на чертеже и в таблице.

Rz 25^{+40%} ✓ (M)



* Размер для справок.
 ** $D_5 \approx S$.

Авт. изм.	2
№ изм.	9206

Изм. № дубликата	1112
Изм. № подлинника	

ЛИСТ РЕГИСТРАЦИИ ИЗМЕНЕНИЙ

№ изм.	Номера страниц				Номер "Изв. об изм."	Подпись	Дата	Срок введения изменения
	изме- ненных	замене- нных	новых	анну- лиро- ванных				
1.	1, 4	-	-	-	6614	Карачков	20.01.77г.	01.07.77г.
2.	1, 4	-	5	-	9206	Карачков	28.02.85г.	01.04.86г.
3	1, 2, 3, 4, 5	-	-	-	71179	Дорожников		01.01.90г.

№. № дубликата

№. № подлинника

1112

19

В/сч. 534.91 Нисолаева 10.08.85г.