

Отдел 2850	Исполнит.	Проверил	Нач. отдела	Гл. инженер
	Соколова	Степанова	Исупов	Родин

УДК 621.643.4

Группа Г18

## ОТРАСЛЕВОЙ СТАНДАРТ

**СОЕДИНЕНИЯ ТРУБОПРОВОДОВ  
ПО НАРУЖНОМУ КОНУСУ  
С ОБЖИМНЫМИ ГАЙКАМИ  
Технические требования.**

**ОСТ 1 00993-81**

На 9 страницах

Взамен 820АТ, 821АТ,  
244АТУ,

ОСТ 1 00892-78

ОКП 75 9510

Распоряжением Министерства от 25 декабря 1980 г.

№ 087-16

срок действия установлен с 1 января 1983 г.  
до 1 января 1988 г.

Несоблюдение стандарта преследуется по закону

1. Настоящий стандарт распространяется на соединения трубопроводов с обжимными гайками, предназначенные для соединения трубопроводов по наружному конусу в жестких и газовых системах самолетов (вертолетов).

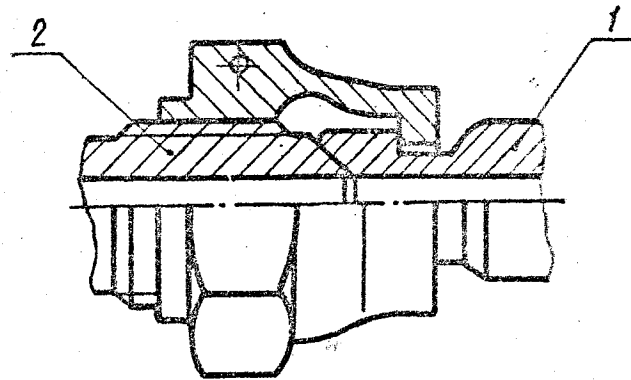
Изм.  
№ 1234

4647

Изм. № дубликата  
Изм. № оригинала

2. Арматура соединений должна изготавливаться в соответствии с требованиями настоящего стандарта по ОСТ 1 13837-81 - ОСТ 1 13894-81 и рабочим чертежам, утвержденным в установленном порядке.

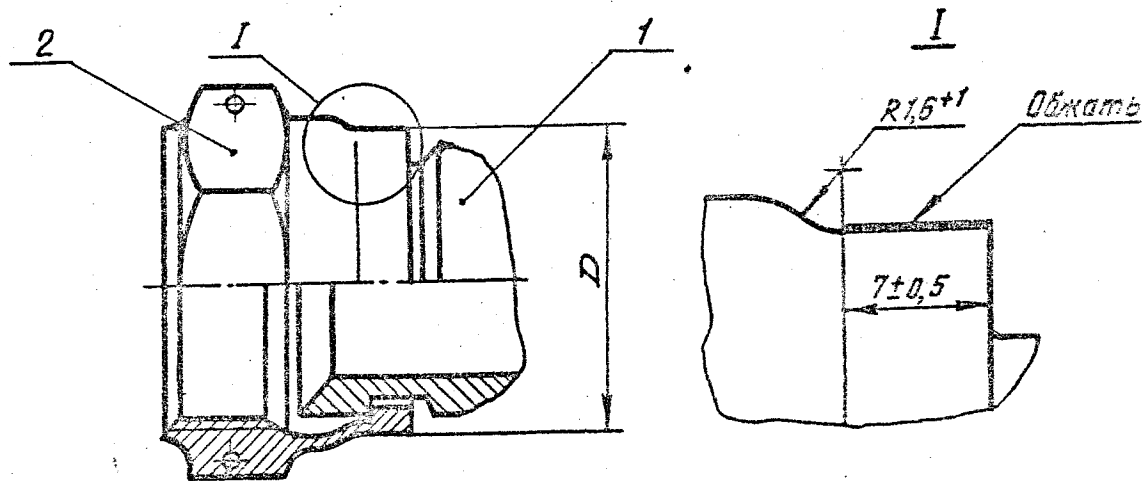
3. Соединения с присоединительной арматурой должны соответствовать указанным на черт. 1.



1 - соединительная часть арматуры с обжимными гайками по ОСТ 13837-81 - ОСТ 1 13864-81; 2 - резьбовая часть арматуры для соединений трубопроводов по наружному конусу по ГОСТ 13955-74

Черт. 1

4. Размеры соединительных частей арматуры с гайками после обжатия должны соответствовать указанным на черт. 2 и в табл. 1.



1 - соединительная часть арматуры; 2 - гайка обжимная

Черт. 2

№ изм.

№ изв.

4647

Имп. № дубликата

Имп. № подлинника

Таблица 1

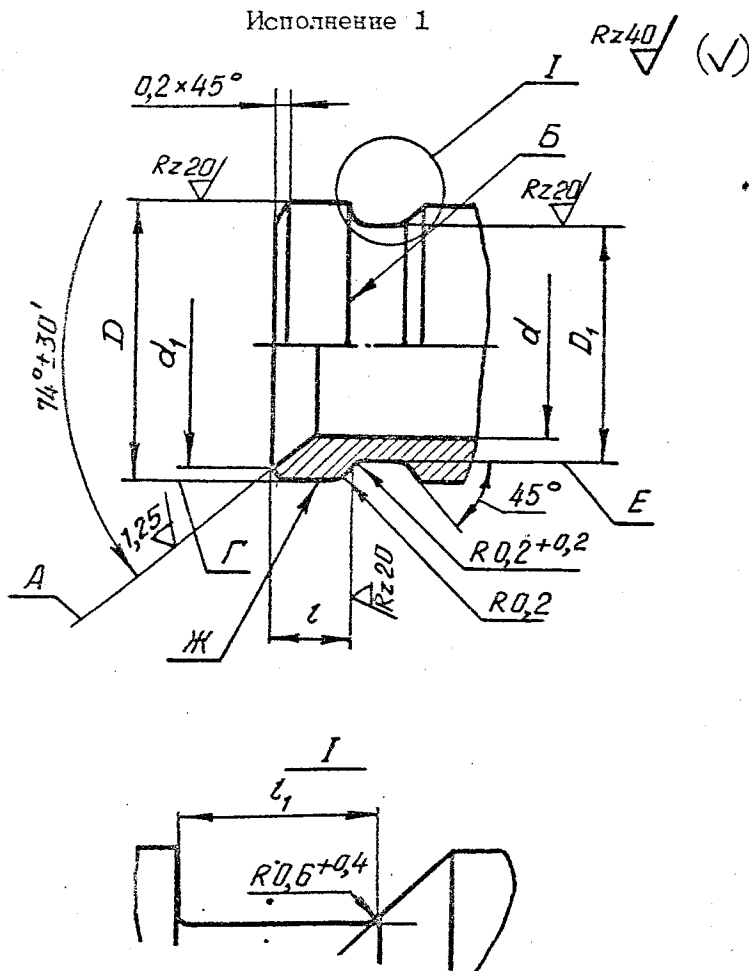
мм

Наружный диаметр трубы $D_H^*$	$D$ Пред. откл. +0,2 -0,1	Наружный диаметр трубы $D_H^*$	$D$ Пред. откл. +0,2 -0,1
6	15,6	18	29,4
8	17,6	20	32,4
10	19,3	22	34,8
12	22,6	25	
14	24,4	28	40,9
16	26,4	30	

\* Размер для справок.

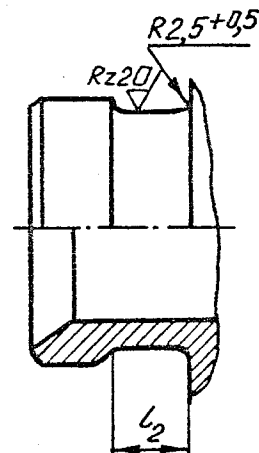
5. Конструкция и размеры соединительной части арматуры должны соответствовать указанным:

- исполнение 1 - на черт. 3 и в табл. 2;
- исполнение 2 - на черт. 4 и в табл. 2.



Черт. 3

Исполнение 2  
Остальное - см. черт. 3



Черт. 4

Таблица 2

мм

Наружный диаметр трубы $D_H^*$	$d$	$d_f$	$D$	$D_f$	$l$	$l_1$	$l_2$
			Поле допуска $h11$			Пред. откл. +0,4	
						Исполнение	
						1	2
6	3,7	8,6	10,8	8,1	6	5,0	9,0
8	5,5	10,6	12,8	10,0			
10	7,5	12,5	14,8	11,7			
12	9,5	15,5	18,2	14,6	7	5,0	9,0
14	11,5	17,5	20,2	16,3			
16	13,5	19,3	22,2	18,2			
18	15,5	22,3	25,2	21,0	8	5,5	9,5
20	17,0	25,2	28,2	24,0	9	6,0	10,0
22	19,0	27,6	30,6	26,0			
25	21,0			25,6			
28	24,0	33,6	36,6	31,3	10	6,5	10,5
30	27,0					7,0	11,0

\* Размер для справок.

6. Неуказанные предельные отклонения размеров, формы и расположения поверхностей - по ОСТ 1 00022-80.

7. Допуск биения поверхности *Б* относительно поверхности *А* - не более 0,05 мм.

8. Допуск биения поверхностей *Г* и *Е* относительно поверхности *А* для арматуры с наружным диаметром  $D_H \leq 12$  мм - не более 0,07 мм;  $D_H > 12$  мм - не более 0,10 мм.

9. Поверхности *Б* и *Е* арматуры из титанового сплава упрочнять - по действующему в отрасли документу.

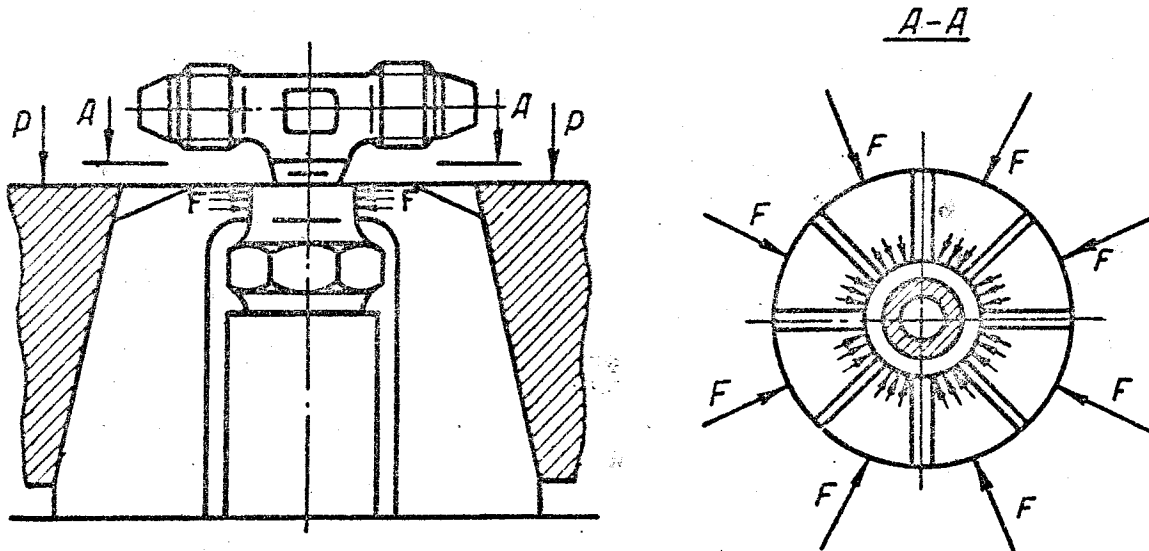
10. Перед сборкой на поверхность гайки в зоне обжатия наносится смазка ПВК ГОСТ 19537-83. После обжатия деформированную поверхность гайки по ОСТ 1 13865-81 окрасить эмалью ЭП-140 антрацинового цвета по ОСТ 1 90055-85.

№ 1  
№ изм. 10467  
№ изв.

4647

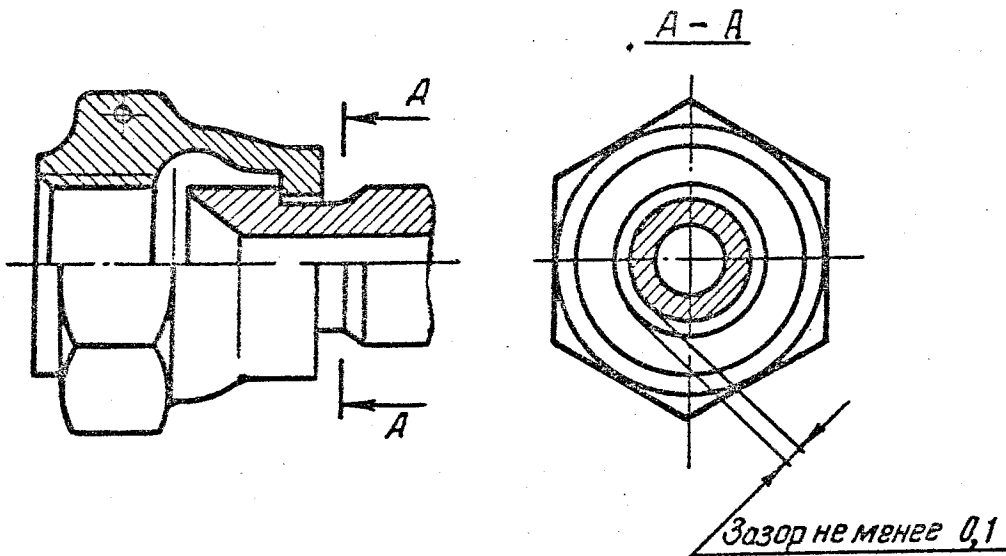
Изм. № дубликата  
Изм. № подлинника

11. Сборка арматуры должна производиться в соответствии со схемой, указанной на черт. 5.



Черт. 5

12. После сборки арматуры должен быть зазор между гайкой и соединительной частью грубопроводной арматуры не менее 0,1 мм согласно черт. 6, обеспечивающий свободное вращение гайки.



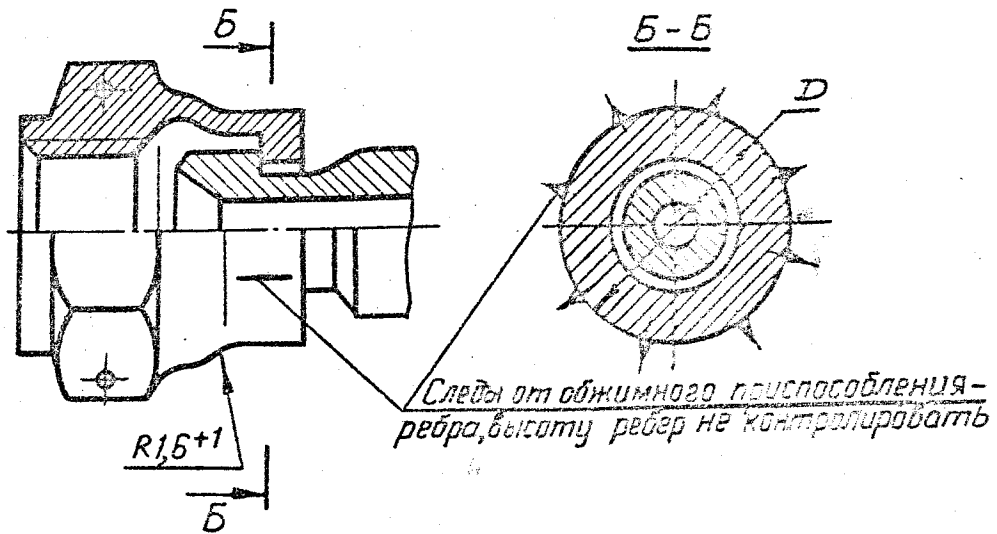
Черт. 6

№ пзм.  
№ пзв.

4047

№ пз. № дубинката  
№ пз. № болгарки

13. На гайках после обжатия допускаются следы от обжимного приспособления в зоне деформации черт. 7.



Черт. 7

14. Сочетания материалов соединительной арматуры, обжимной гайки и обжимаемой арматуры должны соответствовать указанным в табл. 3.

Таблица 3

Материал		
соединительной арматуры	обжимной гайки	арматуры
Д16Т, АК6, АК4-1	30ХГСА	АК4-1
45		30ХГСА
30ХГСА		
13Х11Н2В2МФ-Ш	13Х11Н2В2МФ-Ш	13Х11Н2В2МФ-Ш
ВТЗ-1		ВТЗ-1

15. Рабочие давления внутри арматуры должны соответствовать указанным в табл. 4.

№ изм.

№ изд.

4847

Изм. № дубликата

Изм. № подлинника

Таблица 4

Рабочая среда	Материал арматуры	Наружный диаметр трубы $D_H$ , мм											
		6	8	10	12	14	16	18	20	22	25	28	30
		Давление, МПа (кгс/см <sup>2</sup> )											
Жидкость	АК4-1	20,6 (210)	14,7 (150)	9,8 (100)									
	30ХГСА	42,1 (420)	34,4 (350)	27,5 (280)						27,5 (280)			
	13X11H2B2MФ-Ш									14,7 (150)			
	BT3-1												
Всёдух	АК4-1	20,6 (210)	14,7 (150)	4,9 (50)			0,98 (10)			-			
	30ХГСА	20,6 (210)		4,9 (50)			0,98 (10)			-			
	13X11H2B2MФ-Ш												
	BT3-1												

16. Максимальная температура рабочей и окружающей среды для арматуры: из АК4-1 - 150 °С, из стали 30ХГСА - 250 °С, из стали 13X11H2B2MФ-Ш и титанового сплава BT3-1 - 300 °С.

17. Рабочие и максимально допустимые крутящие моменты затяжки гаек соединений должны соответствовать указанным в табл. 5. Рабочие крутящие моменты должны обеспечивать герметичность при переборках соединения и внутренним давлением среды, указанными в табл. 5.

Таблица 5

Наружный диаметр трубы $D_H$ , мм	Крутящий момент, Н·м (кгс·см) для арматуры из материала								
	АК4-1			30ХГСА, 13X11H2B2MФ-Ш			BT3-1		
	Рабочий		Максимально допустимый	Рабочий		Максимально допустимый	Рабочий		Максимально допустимый
	Номин.	Пред. откл.		Номин.	Пред. откл.		Номин.	Пред. откл.	
6	12,5 (125)	+2,5 +(25)	18,0 (180)	16,0 (160)	+2,5 +(25)	60,0 (600)	16,0 (160)	+2,5 +(25)	35,0 (350)
8	20,0 (200)		25,0 (250)	24,0 (240)		68,0 (680)	24,0 (240)		50,0 (500)
10	25,0 (250)		35,0 (350)	31,0 (310)		76,0 (760)	31,0 (310)		60,0 (600)
12	30,0 (300)		50,0 (500)	38,0 (380)		84,0 (840)	38,0 (380)		84,0 (840)

№ изм.  
№ изм.

4047

Изм. № дубляжная  
Изм. № переделка

Продолжение табл. 5

Наружный диаметр трубы $D_H$ , мм	Крутящий момент, Н·м (кгс·см) для арматуры из материала								
	АК4-1			30ХГСА, 13Х11Н2В2МФ-Ш			ВТЗ-1		
	Рабочий		Максимально допустимый	Рабочий		Максимально допустимый	Рабочий		Максимально допустимый
	Номин.	Пред. откл.		Номин.	Пред. откл.		Номин.	Пред. откл.	
14	40,0 (400)	+5,0 +(50)	60,0 (600)	47,0 (470)	+2,5 +(25)	92,0 (920)	47,0 (470)	+2,5 +(25)	92,0 (920)
16	45,0 (450)		70,0 (700)	55,0 (550)		100,0 (1000)	55,0 (550)		100,0 (1000)
18	55,0 (550)		80,0 (800)	63,0 (630)	+5,0 +(50)	106,0 (1060)	63,0 (630)	+5,0 +(50)	106,0 (1060)
20	65,0 (650)		90,0 (900)	70,0 (700)		115,0 (1150)	70,0 (700)		115,0 (1150)
22	75,0 (750)		100,0 (1000)	78,0 (780)		123,0 (1230)	86,0 (860)		123,0 (1230)
25	80,0 (800)		115,0 (1150)	86,0 (860)		130,0 (1300)	97,0 (970)		130,0 (1300)
28	85,0 (850)		125,0 (1250)	97,0 (970)		143,0 (1430)	110,0 (1100)		143,0 (1430)
30	90,0 (900)		130,0 (1300)	110,0 (1100)		155,0 (1550)	125,0 (1250)		155,0 (1550)
		155,0 (1550)				125,0 (1250)	155,0 (1550)		

18. Количество переборок соединений арматуры трубопроводов, значения крутящих моментов для которых приведены в табл. 5, не должно превышать:

- для гидравлических и топливных систем - 20;
- для пневматических систем с трубопроводами  $D_H = 6 \div 14$  мм - 20, с  $D_H = 18$  мм - 6.

С. ИЗМ.  
№ ПЗР.

Изм. № дубликата  
Изм. № подлинника  
4647



## СОДЕРЖАНИЕ

		Стр.
ОСТ 1 13837-81 - Переходники прямые с обжимными гайками.		
ОСТ 1 13840-81	Конструкция и размеры . . . . .	1
ОСТ 1 13841-81 - Угольники проходные с обжимными гайками.		
ОСТ 1 13844-81	Конструкция и размеры . . . . .	17
ОСТ 1 13845-81 - Угольники переходные с обжимными гайками.		
ОСТ 1 13848-81	Конструкция и размеры . . . . .	27
ОСТ 1 13849-81 - Угольники фланцевые с обжимными гайками.		
ОСТ 1 13852-81	Конструкция и размеры . . . . .	37
ОСТ 1 13853-81 - Тройники проходные с обжимными гайками.		
ОСТ 1 13856-81	Конструкция и размеры . . . . .	43
ОСТ 1 13857-81 - Тройники переходные с обжимными гайками.		
ОСТ 1 13860-81	Конструкция и размеры . . . . .	56
ОСТ 1 13861-81 - Крестовины проходные с обжимными гайками.		
ОСТ 1 13864-81	Конструкция и размеры . . . . .	86
ОСТ 1 13865-81 - Гайки обжимные. Конструкция и размеры . . . . .		102
ОСТ 1 13866-81		
ОСТ 1 13867-81 - Переходники прямые. Конструкция и размеры . . .		109
ОСТ 1 13870-81		
ОСТ 1 13871-81 - Угольники проходные. Конструкция и размеры . . .		128
ОСТ 1 13874-81		
ОСТ 1 13875-81 - Угольники переходные. Конструкция и размеры . .		140
ОСТ 1 13878-81		
ОСТ 1 13879-81 - Угольники фланцевые. Конструкция и размеры . . .		152
ОСТ 1 13882-81		
ОСТ 1 13883-81 - Тройники проходные. Конструкция и размеры . . .		160
ОСТ 1 13886-81		
ОСТ 1 13887-81 - Тройники переходные. Конструкция и размеры . . .		177
ОСТ 1 13890-81		
ОСТ 1 13891-81 - Крестовины проходные. Конструкция и размеры . .		222
ОСТ 1 13894-81		
ОСТ 1 00993-81 Соединения трубопроводов по наружному конусу с обжимными гайками. Технические требования . . .		230

№ изд.

№ изд.

1647

Изд. № публикации

Изд. № подлинника