

| | | | | |
|--------------|----------------|------------------|---------------|---------------|
| 0.2850 | Исполнитель | Проверил | Нач.отд. | Рл. инж. |
| 302.139-2008 | ПАВЛОВА | СТЕПАНОВА | Исупов | ТЮЛЕВНА |
| 14.02.2008 | <i>Павлова</i> | <i>Степанова</i> | <i>Исупов</i> | <i>Тюлева</i> |

Основание: с/з №13 /Н24 от 12.02.2008

РАЗОСЛАТЬ : Н24, 2233, 2941, 2115, 2172, 2018

УДК 621.882.4

Группа Г36

ОТРАСЛЕВОЙ СТАНДАРТ

ОСТ1 34520-80
ОСТ1 34521-80

ШАЙБЫ УПОРНЫЕ

Конструкция и размеры

На 5 страницах

Взамен 3436А, 3437А

ОКП 75 9464

Проверен в 1986 г. *Q*
Срок действия продлен до 01.01.96

Распоряжением Министерства от 9 июля 1980 года № 087-16

срок действия установлен с 1 января 1982 года
до 1 января 1987 года - *Q*

Несоблюдение стандарта преследуется по закону

ШАЙБЫ ПО ОСТ1 34520-80 И ОСТ1 34521-80 ВЗАИМОЗАМЕНЯЕМЫ С ШАЙБАМИ
ПО НОРМАЛЯМ 3436А И 3437А СООТВЕТСТВЕННО

1. Конструкция и размеры шайб должны соответствовать указанным на чертеже
и в табл.1 и 2.

№ изм. 1
№ изд. 9659
11825

№ дубликата 206
№ годливника

ИЗДАНИЕ ОФИЦИАЛЬНОЕ
0.625
ИЗДАНИЕ ОФИЦИАЛЬНОЕ

ГР № № 8175012, 8175028 от 22.09.80

Перепечатка воспрещена

0.2622 с/з - от 26.12.80 /115

Rz 80 / (✓)

Вариант
для шайб типоразмера 1

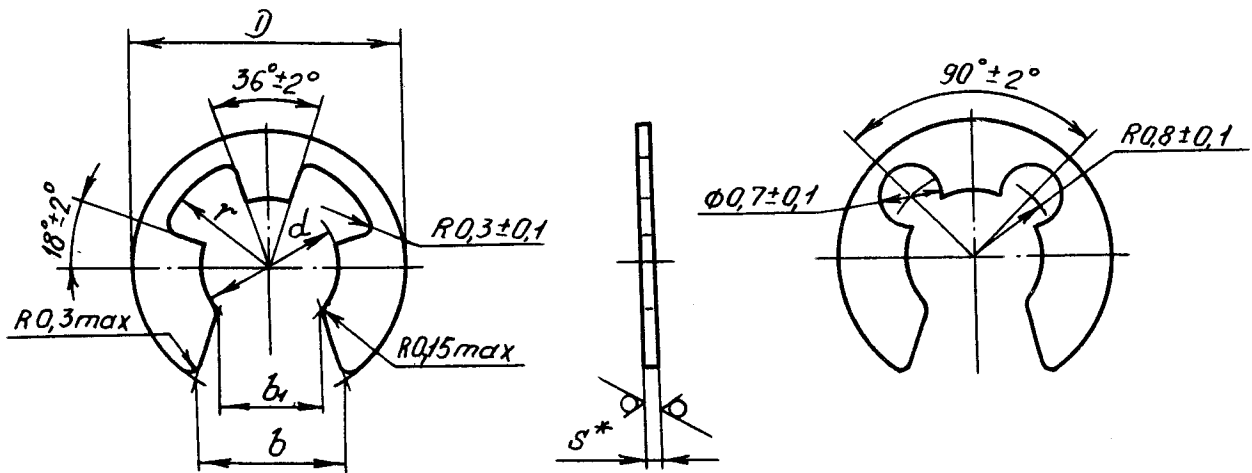


Таблица 1

| Обозначение стандарта | Марка материала |
|-----------------------|--------------------------|
| ОСТ1 34520-80 | 65Г |
| ОСТ1 34521-80 | Бр.ОФ 6,5-0,15 (твердая) |

Таблица 2

Размеры в мм

| Типо-размер | D | d | b | b ₁ | r | S | Масса 100 шт., кг | | | |
|-------------|--------|--------|------|----------------|------|-----|-----------------------|--------|---------------|-------|
| | | | | | | | Предельные отклонения | | Применяемость | Сталь |
| | по h12 | по H12 | | | | | | | | |
| 1 | 4 | 1,5 | 1,8 | 1,0 | 1,2 | 0,4 | | 0,0025 | | 0,003 |
| 2 | 6 | 2,3 | 2,8 | 1,8 | 2,0 | 0,6 | | 0,008 | | 0,009 |
| 3 | 9 | 4,0 | 4,5 | 3,3 | 3,5 | 0,7 | | 0,017 | | 0,019 |
| 4 | 12 | 6,0 | 6,5 | 5,3 | 4,5 | | | 0,030 | | 0,033 |
| 5 | 18 | 9,0 | 10,0 | 8,0 | 7,5 | 1,1 | | 0,111 | | 0,122 |
| 6 | 23 | 12,0 | 13,5 | 10,8 | 9,0 | 1,3 | | 0,210 | | 0,231 |
| 7 | 29 | 15,0 | 16,5 | 13,5 | 11,5 | 1,5 | | 0,346 | | 0,380 |

* Размер для справок.

№ изм. 1
№ изв. 9659

206

Ив. № дубликата
Ив. № подлинника

- 2. Материал: сталь 65Г; бронза Бр.ОФ 6,5-0,15 (твердая).
- 3. Термическая обработка шайб из стали: HRC 43...48*.
- 4. Покрытие шайб*: из стали - Ц9.хр; из бронзы - Н9.
Другие виды покрытия - по ОСТ1 34530-80.
- 5. Пример применения шайб и размеры канавок для шайб на валах приведены в обязательном приложении 1.
- 6. Коды ОКП шайб должны соответствовать указанным в обязательном приложении 2.
- 7. Технические условия - по ОСТ1 34530-80.

Пример наименования и обозначения упорной шайбы типоразмера 3, из стали, цинкованной:

Шайба 3-Ц - ОСТ1 34520-80

То же, из бронзы, никелированной:

Шайба 3-Н - ОСТ1 34521-80

№ изм. 1
№ изв. 9659

206

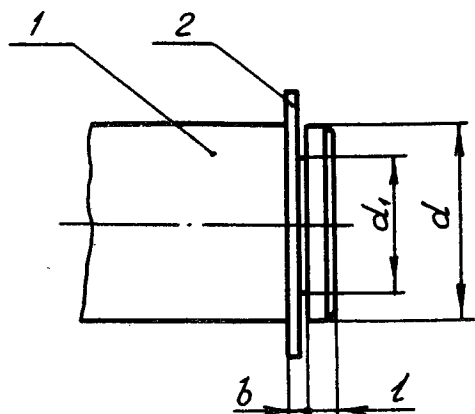
№ изм. 1
№ изв. 9659

* По действующим в отрасли документам.

ПРИЛОЖЕНИЕ 1

Обязательное

ПРИМЕР ПРИМЕНЕНИЯ УПОРНЫХ ШАЙБ И РАЗМЕРЫ КАНАВОК
ДЛЯ ШАЙБ НА ВАЛАХ



1 - вал; 2- шайба

Размеры в мм

| Типо-размер шайбы | Диаметр вала d | d_1 | b | l |
|-------------------|------------------|------------|--------|-----------|
| | | Пред.откл. | | |
| | | по h11 | по H11 | $\pm 0,2$ |
| 1 | От 2 до 2,5 | 1,5 | 0,5 | 0,8 |
| 2 | Св.2,5 до 4 | 2,3 | 0,7 | 1,0 |
| 3 | Св. 4 до 6 | 4,0 | 0,8 | 1,2 |
| 4 | Св. 6 до 8 | 6,0 | | |
| 5 | Св. 8 до 13 | 9,0 | 1,2 | 2,0 |
| 6 | Св.13 до 16 | 12,0 | 1,4 | 2,5 |
| 7 | Св.16 до 20 | 15,0 | 1,6 | 3,5 |

ПРИЛОЖЕНИЕ 2

Обязательное

КОДЫ ОКП ШАЙБ

| Типо-размер | ОСТ1 34520-80 | | ОСТ1 34521-80 | |
|-------------|---------------|----|---------------|----|
| | Покрытие | | | |
| | Ц6-9.хр | | Н6-9 | |
| | Код ОКП | КЧ | Код ОКП | КЧ |
| 1 | 75 9464 4001 | 09 | 75 9464 5001 | 05 |
| 2 | 75 9464 4002 | 08 | 75 9464 5002 | 04 |
| 3 | 75 9464 4003 | 07 | 75 9464 5003 | 03 |
| 4 | 75 9464 4004 | 06 | 75 9464 5004 | 02 |
| 5 | 75 9464 4005 | 05 | 75 9464 5005 | 01 |
| 6 | 75 9464 4006 | 04 | 75 9464 5006 | 00 |
| 7 | 75 9464 4007 | 03 | 75 9464 5007 | 10 |

Примечание. Коды ОКП шайб с другими покрытиями выдаются головной организацией по стандартизации по запросам предприятий.

№ изм.

№ изв.

206

Изм. № дубликата

Изм. № подлинника

ЛИСТ РЕГИСТРАЦИИ ИЗМЕНЕНИЙ

| № изм. | Номера страниц | | | | Номер "Изв. об изм." | Подпись | Дата | Срок введения изменения |
|-----------|-----------------|-----------------|-------|--------------------------|-------------------------------|---------|----------|-------------------------------|
| | Изме- ненных | Заме- ненных | Новых | Анну- лиро- ванных | | | | |
| 1 | 1, 2, 3 | - | - | - | 9059 | Бобл- | 01.10.86 | 01.01.87 |
| 2 | 1 | | | | 11825 | АСС | 17.02.93 | |