



R<sub>z</sub> 40 / (✓)

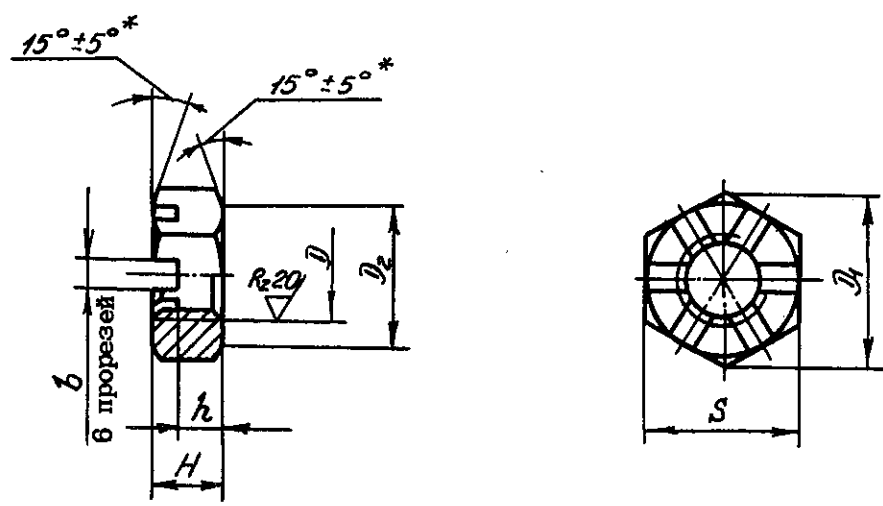


Таблица 1

Обозначение стандарта	Диаметры резьбы, мм	Марка материала
ОСТ1 33047-80	От 4 до 24	A12
ОСТ1 33048-80	От 5 до 24	30ХГСА
ОСТ1 33049-80	От 4 до 24	14Х17Н2
ОСТ1 33050-80		13Х11Н2В2МФ
ОСТ1 33051-80	От 5 до 18	10Х11Н23Т3МР
ОСТ1 33052-80	От 5 до 12	Д1Т
ОСТ1 33053-80	От 4 до 12	ЛС59-1
ОСТ1 33054-80		ЛС59-1 антимагнитная

Таблица 2

Размеры в мм

D	Применение - мость	D <sub>1</sub>	D <sub>2</sub>	S	H	h	b	Масса 100 шт., кг			Размер шплинта по ГОСТ 397-79		
		min		Пред. откл.				Сталь	Алюминиевый сплав	Латунь	Исполнение стопорения по ОСТ1 39502-77		
				по h12	по h14	-0,5	по H14				2.1 и 2.3	2.2	
M4		7,8	6,3	7	4,0	2,6	1,2	0,09	-	0,10	1x12	1x10	
M5		8,8	7,3	8	4,5		1,6	0,16	0,06	0,18	1,6x14	1,6x12	
M6		11,0	9,2	10	5,0		2,0	0,19	0,07	0,21	1,6x18	1,6x14	
M8		13,2	11,0	12	5,0	2,5	0,27	0,10	0,30	2x22	2x16		
M10		15,5	13,0	14	6,0	3,1	0,42	0,15	0,46	2,5x25	2,5x18		
M12x1,5		18,8	16,0	17	7,0	4,1	3,0	0,75	0,27	0,83	2,5x32	2,5x22	
M14x1,5		21,1	18,0	19	8,0	5,1		1,02				2,5x25	
M16x1,5		24,6	21,0	22	9,0	5,6	3,5	1,54	-	-	3,2x40	3,2x28	
M18x1,5		26,8	23,0	24	10,0	6,6		1,96				3,2x45	3,2x36
M20x1,5		30,2	26,0	27	12,0	8,1		2,98				3,2x56	3,2x40
M22x1,5		33,6	29,0	30	13,0	9,1		4,63				3,2x63	
M24x1,5		35,8	31,0	32	14,0	10,1		4,71					

\* Размеры обеспеч. инстр.

№ изм. 1  
№ изв. 9565

225

Изм. № дубликата  
Изм. № оригинала

ОСТ1 33047-80 ÷ ОСТ1 33054-80 Стр. 3

2. Материал: сталь А12, 30ХГСА, 14Х17Н2, 13Х11Н2В2МФ и 10Х11Н2ТЗМР; алюминиевый сплав Д1Т; латунь ЛС59-1 и ЛС59-1 антимагнитная.

3. Термическая обработка гаек\*:

- из стали 30ХГСА -  $\sigma_B = 883 \dots 1079$  МПа (90...110 кгс/мм<sup>2</sup>).

При светлой изотермической закалке  $\sigma_B = 883 \dots 1324$  МПа (90...135 кгс/мм<sup>2</sup>);

- из стали 14Х17Н2 -  $\sigma_B = 834 \dots 1030$  МПа (85 ... 105 кгс/мм<sup>2</sup>).

- из стали 13Х11Н2В2МФ -  $\sigma_B = 883 \dots 1030$  МПа (90...105 кгс/мм<sup>2</sup>);

- из стали 10Х11Н2ТЗМР -  $\sigma_B \geq 981$  МПа (100 кгс/мм<sup>2</sup>).

4. Поле допуска резьбы - 5Н6Н.

5. Покрытие гаек\*:

- из стали А12 - Ц6-9.хр;

- из стали 30ХГСА - Ц6-9.хр; Кд 6-9.хр;

- из стали 14Х17Н2, 13Х11Н2В2МФ, 10Х11Н2ТЗМР и латуни - Хим.Пас;

- из алюминиевого сплава - Ан.Окс.хр.

Другие виды покрытия - по ОСТ1 33102-80.

6. Коды ОКП гаек должны соответствовать указанным в табл.3.

Таблица 3

Код ОКП 75 9413 1XXX КЧ

См.таблицу

Д	ОСТ1 33047-80		ОСТ1 33048-80				ОСТ1 33049-80		ОСТ1 33050-80		ОСТ1 33051-80		ОСТ1 33052-80		ОСТ1 33053-80		ОСТ1 33054-80	
	П о к р ы т и е**																	
	Ц6-9.хр		Ц6-9.хр		Кд 6-9.хр		Хим.Пас				Ан.Окс.хр		Хим.Пас					
	XXX	КЧ	XXX	КЧ	XXX	КЧ	XXX	КЧ	XXX	КЧ	XXX	КЧ	XXX	КЧ	XXX	КЧ	XXX	КЧ
М4	101	09	-	-	-	301	03	401	00	-	-	-	-	701	02	801	10	
М5	102	08	202	05	222	01	302	02	402	10	502	07	602	04	702	01	802	09
М6	103	07	203	04	223	00	303	01	403	09	503	06	603	03	703	00	803	08
М8	104	06	204	03	224	10	304	00	404	08	504	05	604	02	704	10	804	07
М10	105	05	205	02	225	09	305	10	405	07	505	04	605	01	705	09	805	06
М12х1,5	106	04	206	01	226	08	306	09	406	06	506	03	606	00	706	08	806	05
М14х1,5	107	03	207	00	227	07	307	08	407	05	507	02	-	-	-	-	-	-
М16х1,5	108	02	208	10	228	06	308	07	408	04	508	01	-	-	-	-	-	-
М18х1,5	109	01	209	09	229	05	309	06	409	03	509	00	-	-	-	-	-	-
М20х1,5	110	08	210	05	230	01	310	02	410	10	-	-	-	-	-	-	-	-
М22х1,5	111	07	211	04	231	00	311	01	411	09	-	-	-	-	-	-	-	-
М24х1,5	112	06	212	03	232	10	312	00	412	08	-	-	-	-	-	-	-	-

\* По действующим в отрасли документам.

\*\* Коды ОКП гаек с другими покрытиями выдаются головной организацией по стандартизации по запросам предприятий.

№ изм. № изв. 225 Инв. № дубликата Инв. № подлинника

7. Технические условия - по ОСТ1 33102-80.

Пример наименования и обозначения низкой прорезной шестигранной гайки с резьбой М6, из стали А12, цинкованной:

Гайка 6 - Ц - ОСТ1 33047-80

То же, из стали 30ХГСА, цинкованной:

Гайка 6 - Ц - ОСТ1 33048-80

То же, из стали 30ХГСА, кадмированной:

Гайка 6 - Кд - ОСТ1 33048-80

То же, из стали 14Х17Н2, пассивированной:

Гайка 6 - Хим.Пас - ОСТ1 33049-80

То же, из стали 13Х11Н2В2Мф, пассивированной:

Гайка 6 - Хим.Пас - ОСТ1 33050-80

То же, из стали 10Х11Н2ТЗМР, пассивированной:

Гайка 6 - Хим.Пас - ОСТ1 33051-80

То же, из алюминиевого сплава, анодированной:

Гайка 6 - Ан.Окс - ОСТ1 33052-80

То же, из латуни, пассивированной:

Гайка 6 - Хим.Пас - ОСТ1 33053-80

То же, из антимагнитной латуни, пассивированной:

Гайка 6 - Хим.Пас - ОСТ1 33054-80

№ изм.  
№ изв.

225

Инв. № дубликата  
Инв. № подлинника

## ЛИСТ РЕГИСТРАЦИИ ИЗМЕНЕНИЙ

№ изм.	Номера страниц				Номер " Изв. об изм. "	Подпись	Дата	Срок введения изменения
	Изме- ненных	Заме- ненных	Новых	Анну- лиро- ванных				
1	2	-	-	-	9565	<i>Шурица</i>	28.03.84	01.01.85
2	1	-	-	-	9667	<i>Шурица</i>	21.04.85	01.01.87
3	1, 2, 3 -	- (1, 2, 3, 4)	- -	- -	9945 (9861)	<i>Шурица</i>	25.07.91 (03.01.90)	01.01.92
4	1	-	-	-	11992	<i>Шурица</i>	15.06.06	2006.07.01