

УДК 621.882.2

Группа Г32

# ОТРАСЛЕВОЙ СТАНДАРТ

## ВИНТЫ С ШЕСТИГРАННОЙ ГОЛОВКОЙ И ШЛИЦЕМ

### Конструкция и размеры

ОСТ 1 31508-80    ОСТ 1 31511-80  
ОСТ 1 31509-80    ОСТ 1 31512-80  
ОСТ 1 31510-80    ОСТ 1 31513-80

На 13 страницах

Взамен 3241А, 3243А, 3245А,  
3246А, 3247А, 3248А

ОКП 75 9216  
ОКП 75 9236

Распоряжением Министерства от 30.10.80

№ 087-16

срок введения установлен с 01.01.82

Несоблюдение стандарта преследуется по закону

ВИНТЫ ПО ОСТ 1 31508-80, ОСТ 1 31509-80, ОСТ 1 31510-80, ОСТ 1 31511-80,  
ОСТ 1 31512-80 И ОСТ 1 31513-80 ВЗАИМОЗАМЕНЯЕМЫ С ВИНТАМИ  
ПО НОРМАЛЯМ 3241А, 3243А, 3246А, 3247А, 3248А И 3245А СООТВЕТСТВЕННО

1. Конструкция и размеры винтов должны соответствовать указанным на чертеже  
и в табл. 1, 2 и 3.

ГР №№ 8188744, 8188757, 8188765, 8188770,

Издание официальное

8188786, 8188791 от 12.01.81

Перепечатка воспрещена

№ изм.	1	2	3	4	5
№ изв.	9664	9908	9978	11975	11993

Инв. № дубликата	
Инв. № подлинника	308

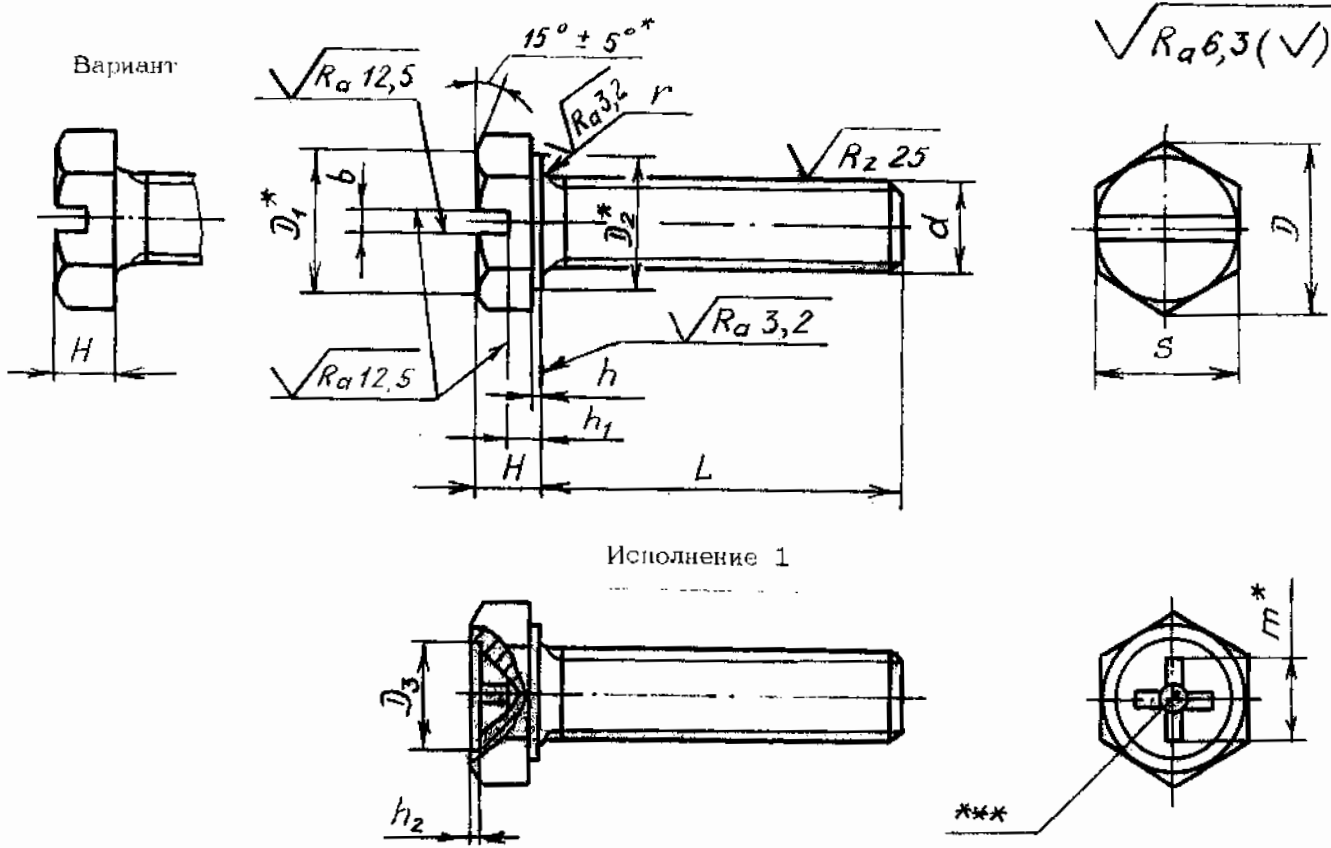


Таблица 1

Обозначение стандарта	Диаметры резьбы, мм	Марка материала
ОСТ 1 31508-80	От 3 до 10	30ХГСА
ОСТ 1 31509-80	От 2,5 до 10	14Х17Н2
ОСТ 1 31510-80	От 5 до 10	13Х11Н2В2МФ-Ш
ОСТ 1 31511-80		10Х11Н2Т3МР-ВД
ОСТ 1 31512-80		07Х16Н6-Ш
ОСТ 1 31513-80	От 4 до 8	ЛС59-1 твердая

Таблица 2

d	мм										
	D	D <sub>1</sub>	D <sub>2</sub>	D <sub>3</sub>	S	H	h		h <sub>1</sub>		h <sub>2</sub>
	min			H14	Пред.откл. по h 12 по h 14		Номинал.	Пред.откл.	Номинал.	Пред.откл.	max
M2,5	5,5	4,8	4,3	-	5,0	1,8					
M3	6,0	5,3	4,8	4,0	5,5	2,0	0,2				
M4	7,8	6,8	6,4	5,5	7,0	2,5	0,5	-0,3	1,4	-0,25	0,4
M5	8,8	7,8	7,4	7,0	8,0	3,0					0,5
M6	11,0	9,8	9,3	-	10,0	3,5	0,6	-0,3	2,0	-0,25	-
M8	15,5	13,7**	13,2**	-	14,0**	4,5					2,5
M10	18,8	16,7**	16,0**	-	17,0**	5,0	3,0	-			

\* Размеры обеспеч. инстр.

\*\* Винты из латуни с резьбой М8 изготавливать с размерами S = 12 мм, D<sub>1 min</sub> = 11,8 мм и D<sub>2 min</sub> = 11,2 мм, с резьбой М10 - S = 14 мм, D<sub>1 min</sub> = 13,7 мм и D<sub>2 min</sub> = 13,2 мм.

\*\*\* Расположение перьев шлица относительно граней шестигранника не регламентируется.

№ изм. 5  
№ изв. 11993

308

Инв. № дубликата  
Инв. № подлинника

Продолжение табл. 2

d	b		r Пред. откл. ±0,2	Шлиц по ГОСТ 10753-86			
	min	max		Номер	Глубина вхождения калибра		m
					min	max	
M2,5	0,66	0,80	0,4	-	-	-	
M3	0,86	1,00		1	1,12	1,40	2,5
M4	1,06	1,20	0,5	2	1,73	2,01	4,0
M5	1,26	1,51			2,33	2,61	4,6
M6	1,66	1,91		3	2,67	2,96	6,2
M8			0,8	4	3,19	3,52	7,9
M10	2,06	2,31			3,79	4,12	8,5

Таблица 3

L, мм		d													
Номинал.	Пред. откл.	M2,5		M3		M4		M5		M6		M8		M10	
		Применяе- мость	Масса 100шт. кг	Применяе- мость	Масса 100шт. кг	Применяе- мость	Масса 100шт. кг	Применяе- мость	Масса 100шт. кг	Применяе- мость	Масса 100шт. кг	Применяе- мость	Масса 100шт. кг	Применяе- мость	Масса 100шт., кг
3	±0,2		0,039		-		-		-		-		-		-
4			0,042		0,059		-		-		-		-		-
5			0,045		0,063		0,11		-		-		-		-
6			0,049		0,067		0,12		-		-		-		-
7			0,052		0,072		0,13		0,26		-		-		-
8			0,055		0,076		0,14		0,27		0,38		-		-
9			0,059		0,082		0,15		0,28		0,40		-		-
10			0,064		0,087		0,16		0,29		0,42		0,93		-
11			0,068		0,093		0,17		0,30		0,43		0,97		-
12			0,072		0,098		0,18		0,32		0,45		1,00		-
14		0,080		0,110		0,20		0,35		0,50		1,06		-	
16		0,089		0,121		0,22		0,38		0,54		1,13		1,82	
18		0,097		0,132		0,24		0,41		0,59		1,22		1,92	
20		0,105		0,143		0,26		0,44		0,63		1,30		2,04	
22		0,114		0,154		0,28		0,47		0,67		1,38		2,17	
24		0,122		0,165		0,30		0,50		0,72		1,46		2,29	
26		0,130		0,176		0,32		0,53		0,76		1,53		2,41	
28		-		0,185		0,34		0,56		0,81		1,61		2,54	
30		-		0,196		0,36		0,60		0,85		1,69		2,66	
32		-		-		0,38		0,63		0,90		1,77		2,78	
34		-		-		0,40		0,66		0,94		1,85		2,91	
36		-		-		0,42		0,69		0,98		1,93		3,03	
38	±0,3		-	-		-		0,72		1,03		2,01		3,15	
40			-	-	-		-		0,75		1,07		2,09		3,28
42			-	-	-		-		0,78		1,12		2,17		3,40
44			-	-	-		-		0,81		1,16		2,24		3,52
46			-	-	-		-		-		1,21		2,32		3,65
48			-	-	-		-		-		1,25		2,40		3,77
50			-	-	-		-		-		1,30		2,48		3,89

№ изм. 5  
№ изв. 11993

308

Изм. № дубликата  
Изм. № подлинника

L, мм		d													
		M2,5		M3		M4		M5		M6		M8		M10	
Номинал	Предоткл.	Применяемость	Масса 100шт. кг	Применяемость	Масса 100шт. кг	Применяемость	Масса 100шт. кг	Применяемость	Масса 100шт. кг	Применяемость	Масса 100шт. кг	Применяемость	Масса 100шт. кг	Применяемость	Масса 100шт. кг
52			-		-		-		-		-		2,56		4,02
54			-		-		-		-		-		2,64		4,14
56			-		-		-		-		-		2,72		4,26
58	±0,5		-		-		-		-		-		-		4,39
60			-		-		-		-		-		-		4,51
62			-		-		-		-		-		-		4,63

Примечание. В табл.3 приведена масса винтов из стали.  
Для определения массы винтов, изготовляемых из латуни, значения массы, указанные в таблице, должны быть умножены на коэффициент 1,1.

2. Материал: сталь 30ХГСА, 14Х17Н2, 13Х11Н2В2МФ-Ш, 10Х11Н2ЗТЗМР-ВД и 07Х16Н6-Ш; латунь ЛС59-1 твердая.

3. Термическая обработка винтов:

- из стали 30ХГСА -  $\sigma_B = 1080 \dots 1270$  МПа ( $110 \dots 130$  кгс/мм<sup>2</sup>). При изотермической закалке -  $\sigma_B = 1080 \dots 1420$  МПа ( $110 \dots 145$  кгс/мм<sup>2</sup>);

- из стали 14Х17Н2 с резьбой М5 и более -  $\sigma_B = 830 \dots 1030$  МПа ( $85 \dots 105$  кгс/мм<sup>2</sup>), с резьбой менее М5 - без термической обработки;

- из стали 13Х11Н2В2МФ-Ш -  $\sigma_B = 880 \dots 1030$  МПа ( $90 \dots 105$  кгс/мм<sup>2</sup>);

- из стали 10Х11Н2ЗТЗМР-ВД -  $\sigma_B \geq 980$  МПа ( $100$  кгс/мм<sup>2</sup>);

- из стали 07Х16Н6-Ш -  $\sigma_B = 1080 \dots 1370$  МПа ( $110 \dots 140$  кгс/мм<sup>2</sup>).

4. Поля допусков резьбы:

- 6g для d=M2,5 и 6e для d ≥ M3 для винтов из стали 30ХГСА и латуни под металлическое покрытие и из коррозионностойкой и жаропрочной стали под металлическое и неметаллическое покрытие;

- 6h для винтов из стали 30ХГСА и латуни под неметаллическое покрытие.

5. Покрытие винтов:

- из стали 30ХГСА: с резьбой М3 и М4 - Ц6хр, Кд6хр; с резьбой более М4 - Ц9хр, Кд9хр;

- из стали 14Х17Н2, 13Х11Н2В2МФ-Ш, 10Х11Н2ЗТЗМР-ВД, 07Х16Н6-Ш и латуни -

- Хим.Пас.

Другие виды покрытия - по ОСТ 1 31101-80.

6. Расчетные разрушающие нагрузки на разрыв винтов из стали с резьбой М4 и более (из стали 14Х17Н2 - с резьбой М5 и более) - по ОСТ 1 31100-80.

7. Коды ОКП винтов должны соответствовать указанным в обязательном приложении.

8. Технические условия - по ОСТ 1 31101-80.

№ изм. 5

№ изв. 11993

308

Инв. № дубликата

Инв. № подлинника

Пример наименования и обозначения винта с шестигранной головкой и прямым шлицем (основное исполнение) с резьбой М6 и длиной L = 12 мм, из стали 30ХГСА, цинкованного:

- Винт 6-12-Ц-ОСТ 1 31508-80
- То же, из стали 30ХГСА, кадмированного:
  - Винт 6-12-Кд-ОСТ 1 31508-80
- То же, из стали 14Х17Н2, пассивированного:
  - Винт 6-12-Хим.Пас-ОСТ 1 31509-80
- То же, из стали 13Х11Н2В2МФ-Ш, пассивированного:
  - Винт 6-12-Хим.Пас-ОСТ 1 31510-80
- То же, из стали 10Х11Н2ЗТЗМР-ВД, пассивированного:
  - Винт 6-12-Хим.Пас-ОСТ 1 31511-80
- То же, из стали 07Х16Н6-Ш, пассивированного:
  - Винт 6-12-Хим.Пас-ОСТ 1 31512-80
- То же, из латуни, пассивированного:
  - Винт 6-12-Хим.Пас-ОСТ 1 31513-80

Пример наименования и обозначения винта с шестигранной головкой и крестообразным шлицем (исполнение 1) с резьбой М6 и длиной L = 12 мм, из стали 30ХГСА, цинкованного:

- Винт 1-6-12-Ц-ОСТ 1 31508-80
- То же, из стали 30ХГСА, кадмированного:
  - Винт 1-6-12-Кд-ОСТ 1 31508-80
- То же, из стали 14Х17Н2, пассивированного:
  - Винт 1-6-12-Хим.Пас-ОСТ 1 31509-80
- То же, из стали 13Х11Н2В2МФ-Ш, пассивированного:
  - Винт 1-6-12-Хим.Пас-ОСТ 1 31510-80
- То же, из стали 10Х11Н2ЗТЗМР-ВД, пассивированного:
  - Винт 1-6-12-Хим.Пас-ОСТ 1 31511-80
- То же, из стали 07Х16Н6-Ш, пассивированного:
  - Винт 1-6-12-Хим.Пас-ОСТ 1 31512-80
- То же, из латуни, пассивированного:
  - Винт 1-6-12-Хим.Пас-ОСТ 1 31513-80

№ изм. 5  
№ изв. 11993

ПРИЛОЖЕНИЕ  
Обязательное

КОДЫ ОКП ВИНТОВ ОСНОВНОГО ИСПОЛНЕНИЯ

Т а б л и ц а 1

Обозначение стандарта	Покрытие*	Код ОКП		КЧ	
		XX XXXX X	XXX		
ОСТ 1 31508-80	Ц.хр	75 9216 1		По табл.2	Колонка 2
	Кд.хр			По табл. 3	
ОСТ 1 31509-80	Хим.Пас	75 9216 2	По табл. 4	По табл. 2	Колонка 1
ОСТ 1 31510-80		75 9216 3		По табл. 4	Колонка 2
ОСТ 1 31511-80		75 9216 4			Колонка 3
ОСТ 1 31512-80		75 9216 5			Колонка 4
ОСТ 1 31513-80		75 9216 6			Колонка 1

\* Коды ОКП винтов с другими покрытиями выдаются головной организацией по стандартизации по запросам предприятий.

Инв. № дубликата  
Инв. № подлинника

308

ОСТ 1 31508-80 + ОСТ 1 31513-80 Стр. 6

Т а б л и ц а 2

L	d																			
	M2,5		M3			M4			M5			M6			M8			M10		
	XXX	КЧ	XXX	КЧ		XXX	КЧ		XXX	КЧ		XXX	КЧ		XXX	КЧ		XXX	КЧ	
		1		1	2		1	2		1	2		1	2		1	2		1	2
3	001	07																		
4	002	06	011	05	09															
5	003	05	012	04	08	020	04	08												
6	004	04	013	03	07	021	03	07												
7	005	03	014	02	06	022	02	06	029	06	10									
8	006	02	015	01	05	023	01	05	030	02	06	037	06	10						
9	007	01	016	00	04	024	00	04	031	01	05	038	05	09						
10	008	00	017	10	03	025	10	03	032	00	04	039	04	08	045	06	10			
11	057	02	066	01	05	026	09	02	033	10	03	040	00	04	046	05	09			
12	058	01	067	00	04	077	09	02	034	09	02	041	10	03	047	04	08			
14	059	00	068	10	03	078	08	01	090	01	05	042	09	02	048	03	07			
16	060	07	069	09	02	079	07	00	035	08	01	302	08	01	049	02	06	052	07	00
18	061	06	070	05	09	080	03	07	036	07	00	303	07	00	320	06	10	053	06	10
20	062	05	071	04	08	081	02	06	091	00	04	304	06	10	321	05	09	054	05	09
22	063	04	072	03	07	082	01	05	092	10	03	305	05	09	322	04	08	340	02	06
24	064	03	073	02	06	083	00	04	093	09	02	306	04	08	323	03	07	341	01	05
26	065	02	074	01	05	084	10	03	094	08	01	307	03	07	324	02	06	342	00	04
28			075	00	04	085	09	02	055	04	08	308	02	06	325	01	05	343	10	03
30			076	10	03	086	08	01	095	07	00	309	01	05	326	00	04	344	09	02
32						087	07	00	096	06	10	310	08	01	327	10	03	345	08	01
34						088	06	10	097	05	09	311	07	00	328	09	02	346	07	00
36						089	05	09	098	04	08	312	06	10	329	08	01	347	06	10
38									099	03	07	313	05	09	330	04	08	348	05	09
40									300	10	03	314	04	08	331	03	07	349	04	08
42									301	09	02	315	03	07	332	02	06	350	00	04
44									056	03	07	316	02	06	333	01	05	351	10	03
46												317	01	05	334	00	04	352	09	02
48												318	00	04	335	10	03	353	08	01
50												319	10	03	336	09	02	354	07	00
52															337	08	01	355	06	10
54															338	07	00	356	05	09
56															339	06	10	357	04	08
58																		358	03	07
60																		359	02	06
62																		360	09	02

№ изм. 3  
№ изв. 9978

Ив. № дубликата  
Ив. № подлинника 308

Т а б л и ц а 3

L	d					
	M3	M4	M5	M6	M8	M10
	XXX KЧ					
4	111 06					
5	112 05	120 05				
6	113 04	121 04				
7	114 03	122 03	129 07			
8	115 02	123 02	130 03	137 07		
9	116 01	124 01	131 02	138 06		
10	117 00	125 00	132 01	139 05	145 07	
11	166 02	126 10	133 00	140 01	146 06	
12	167 01	177 10	134 10	141 00	147 05	
14	168 00	178 09	190 02	142 10	148 04	
16	169 10	179 08	135 09	202 04	149 03	152 08
18	170 06	180 04	136 08	203 03	220 02	153 07
20	171 05	181 03	191 01	204 02	221 01	154 06
22	172 04	182 02	192 00	205 01	222 00	240 09
24	173 03	183 01	193 10	206 00	223 10	241 08
26	174 02	184 00	194 09	207 10	224 09	242 07
28	175 01	185 10	155 05	208 09	225 08	243 06
30	176 00	186 09	195 08	209 08	226 07	244 05
32		187 08	196 07	210 04	227 06	245 04
34		188 07	197 06	211 03	228 05	246 03
36		189 06	198 05	212 02	229 04	247 02
38			199 04	213 01	230 00	248 01
40			200 06	214 00	231 10	249 00
42			201 05	215 10	232 09	250 07
44			156 04	216 09	233 08	251 06
46				217 08	234 07	252 05
48				218 07	235 06	253 04
50				219 06	236 05	254 03
52					237 04	255 02
54					238 03	256 01
56					239 02	257 00
58						258 10
60						259 09
62						260 05

№ изм. 3  
№ изв. 9978

Изм. № дубликата  
Изм. № подлинника  
308





КОДЫ ОКП ВИНТОВ ИСПОЛНЕНИЯ 1

Т а б л и ц а 5

Обозначение стандарта	Покрытие *	Код ОКП		КЧ	
		XX XXXX X	XXX		
ОСТ 1 31508-80	Ц.хр.	759236 1	1	По табл. 6	Колонка 2
	Кд.хр.			По табл. 7	
ОСТ 1 31509-80	Хим.Пас	759236 2	2	По табл. 6	Колонка 1
ОСТ 1 31510-80		759236 3	3	По табл. 8	Колонка 2
ОСТ 1 31511-80		759236 4	4		Колонка 3
ОСТ 1 31512-80		759236 5	5		Колонка 4
ОСТ 1 31513-80		759236 6	6		Колонка 1

Т а б л и ц а 6

L	d																			
	M2,5		M3			M4			M5			M6			M8			M10		
	XXX	КЧ	XXX	КЧ		XXX	КЧ		XXX	КЧ		XXX	КЧ		XXX	КЧ		XXX	КЧ	
1	1	1		2	1		2	1		2	1		2	1		2	1		2	1
3	001	06																		
4	002	05	011	04	08															
5	003	04	012	03	07	020	03	07												
6	004	03	013	02	06	021	02	06												
7	005	02	014	01	05	022	01	05	029	03	09									
8	006	01	015	00	04	023	00	04	030	01	05	037	05	09						
9	007	00	016	10	03	024	10	03	031	00	04	038	04	08						
10	008	10	017	09	02	025	09	02	032	10	03	039	03	07	045	05	09			
11	057	01	066	00	04	026	08	01	033	09	02	040	10	03	046	04	08			
12	058	00	067	10	03	077	08	01	034	08	01	041	09	02	047	03	07			
14	059	10	068	09	02	078	07	00	090	00	04	042	08	01	048	02	06			
16	060	06	069	08	01	079	06	10	035	07	00	302	07	00	049	01	05	052	06	10
18	061	05	070	04	08	080	02	06	036	06	10	303	06	10	320	05	09	053	05	09
20	062	04	071	03	07	081	01	05	091	10	03	304	05	09	321	04	08	054	04	08
22	063	03	072	02	06	082	00	04	092	09	02	305	04	08	322	03	07	340	01	05
24	064	02	073	01	05	083	10	03	093	08	01	306	03	07	323	02	06	341	00	04
26	065	01	074	00	04	084	09	02	094	07	00	307	02	06	324	01	05	342	10	03
28			075	10	03	085	08	01	055	03	07	308	01	05	325	00	04	343	09	02
30			076	09	02	086	07	00	095	06	10	309	00	04	326	10	03	344	08	01
32						087	06	10	096	05	09	310	07	00	327	09	02	345	07	00
34						088	05	09	097	04	08	311	06	10	328	08	01	346	06	10
36						089	04	08	098	03	07	312	05	09	329	07	00	347	05	09
38									099	02	06	313	04	08	330	03	07	348	04	08
40									300	09	02	314	03	07	331	02	06	349	03	07
42									301	08	01	315	02	06	332	01	05	350	10	03
44									056	02	06	316	01	05	333	00	04	351	09	02

L	d																			
	M2,5		M3			M4			M5			M6			M8			M10		
	XXX	КЧ	XXX	КЧ		XXX	КЧ		XXX	КЧ		XXX	КЧ		XXX	КЧ		XXX	КЧ	
				1	2		1	2		1	2		1	2		1	2		1	2
46												317	00	04	334	10	03	352	08	01
48												318	10	03	335	09	02	353	07	00
50												319	09	02	336	08	01	354	06	10
52															337	07	00	355	05	09
54															338	06	10	356	04	08
56															339	05	09	357	03	07
58																		358	02	06
60																		359	01	05
62																		360	08	01

Т а б л и ц а 7

L	d						
	M3	M4	M5	M6	M8	M10	
	XXX КЧ						
4	111 05						
5	112 04	120 04					
6	113 03	121 03					
7	114 02	122 02	129 06				
8	115 01	123 01	130 02	137 06			
9	116 00	124 00	131 01	138 05			
10	117 10	125 10	132 00	139 04	145 06		
11	166 01	126 09	133 10	140 00	146 05		
12	167 00	177 09	134 09	141 10	147 04		
14	168 10	178 08	190 01	142 09	148 03		
16	169 09	179 07	135 08	202 03	149 02	152 07	
18	170 05	180 03	136 07	203 02	220 01	153 06	
20	171 04	181 02	191 00	204 01	221 00	154 05	
22	172 03	182 01	192 10	205 00	222 10	240 08	
24	173 02	183 00	193 09	206 10	223 09	241 07	
26	174 01	184 10	194 08	207 09	224 08	242 06	
28	175 00	185 09	155 05	208 08	225 07	243 05	
30	176 10	186 08	195 07	209 07	226 06	244 04	
32		187 07	196 06	210 03	227 05	245 03	
34		188 06	197 05	211 02	228 04	246 02	
36		189 05	198 04	212 01	229 03	247 01	
38			199 03	213 00	230 10	248 00	
40			200 05	214 10	231 09	249 10	

№ изм. 5  
№ изв. 11993

Учв. № дубликата  
Инв. № подлинника 308

Учв. № дубликата  
Инв. № подлинника

Продолжение табл. 7

L	d					
	M3	M4	M5	M6	M8	M10
	XXX КЧ					
42			201 04	215 09	232 08	250 06
44			156 03	216 08	233 07	251 05
46				217 07	234 06	252 04
48				218 06	235 05	253 03
50				219 05	236 04	254 02
52					237 03	255 01
54					238 02	256 00
56					239 01	257 10
58						258 09
60						259 08
62						260 04

Таблица 8

L	d																																								
	M4		M5				M6				M8				M10																										
	XXX	КЧ	XXX	КЧ				XXX	КЧ				XXX	КЧ				XXX	КЧ																						
				1	2	3	4		1	2	3	4		1	2	3	4		2	3	4																				
5	020	09																																							
6	021	08																																							
7	022	07	029	00	01	08	04																																		
8	023	06	030	07	08	04	00	037	00	01	08	04																													
9	024	05	031	06	07	03	10	038	10	00	07	03																													
10	025	04	032	05	06	02	09	039	09	10	06	02	045	00	01	08	04																								
11	026	03	033	04	05	01	08	040	05	06	02	09	046	10	00	07	03																								
12	077	03	034	03	04	00	07	041	04	05	01	08	047	09	10	06	02																								
14	078	02	090	06	07	03	10	042	03	04	00	07	048	08	09	05	01																								
16	079	01	091	05	06	02	09	106	04	05	01	08	049	07	08	04	00	052	02	09	05																				
18	080	08	092	04	05	01	08	107	03	04	00	07	124	02	03	10	06	053	01	08	04																				
20	081	07	093	03	04	00	07	108	02	03	10	06	125	01	02	08	05	054	00	07	03																				
22	082	06	094	02	03	10	06	109	01	02	09	05	126	00	01	08	04	144	10	06	02																				
24	083	05	095	01	02	09	05	110	08	09	05	01	127	10	00	07	03	145	09	05	01																				
26	084	04	096	00	01	08	04	111	07	08	04	00	128	09	10	06	02	146	08	04	00																				
28	085	03	097	10	00	07	03	112	06	07	03	10	129	08	09	05	01	147	07	03	10																				
30	086	02	098	09	10	06	02	113	05	06	02	09	130	04	05	01	08	148	06	02	09																				
32	087	01	099	08	09	05	01	114	04	05	01	08	131	03	04	00	07	149	05	01	08																				
34	088	00	100	10	00	07	03	115	03	04	00	07	132	02	03	10	06	150	01	08	04																				

№ изм. Б  
№ изв. 11993

308

Инв. № дубликата  
Инв. № подлинника

L	d																					
	M4		M5				M6				M8				M10							
	XXX	КЧ	XXX	КЧ				XXX	КЧ				XXX	КЧ				XXX	КЧ			
		1		1	2	3	4		1	2	3	4		1	2	3	4		2	3	4	
36	089	10	101	09	10	06	02	116	02	03	10	06	133	01	02	09	05	151	00	07	03	
38			102	08	09	05	01	117	01	02	09	05	134	00	01	08	04	152	10	06	02	
40			103	07	08	04	00	118	00	01	08	04	135	10	00	07	03	153	09	05	01	
42			104	06	07	03	10	119	10	00	07	03	136	09	10	06	02	154	08	04	00	
44			105	05	06	02	09	120	06	07	03	10	137	08	09	05	01	155	07	03	10	
46								121	05	06	02	09	138	07	08	04	00	156	06	02	09	
48								122	04	05	01	08	139	06	07	03	10	157	05	01	08	
50								123	03	04	00	07	140	02	03	10	06	158	04	00	07	
52													141	01	02	09	05	159	03	10	06	
54													142	00	01	08	04	160	10	06	02	
56													143	10	00	07	03	161	09	05	01	
58																		162	08	04	00	
60																		163	07	03	10	
62																		164	06	02	09	

№ изм. 5  
№ изв. 11993

Инв. № дубликата  
Инв. № подлинника  
308

## ЛИСТ РЕГИСТРАЦИИ ИЗМЕНЕНИЙ

№ изм.	Номера страниц				Номер "Изв. об изм."	Подпись	Дата	Срок введения изменения
	Изме- ненных	Заме- ненных	Новых	Ампу- лиро- ванных				
1	1	-	-	-	9664	<i>Лев</i>	12.05.86	01.01.87
2	1...4	-	-	-	9908	<i>Лев</i>	02.02.91	01.01.91
3	1, 2	3, 4, 5, 6, 7	8, 9	-	9978	<i>Лев</i>	24.02.92	01.07.92
4	1	-	-	-	11975	<i>Лев</i>	15.06.05	2005.07.01
5	1	2, 3, 4, 5, 9	10, 11, 12, 13	-	11993	<i>Лев</i>	23.06.06	2006.07.01

# ИЗВЕЩЕНИЕ ОБ ИЗМЕНЕНИИ № 9908

См.таблицу

См.таблицу

Лист 2

ИЗМ. 2.

Продолжение

Обозначение и наименование стандарта	Содержание изменения
<p>ОСТ 1 31501-80 ОСТ 1 31502-80 ОСТ 1 31503-80 ОСТ 1 31504-80 ОСТ 1 31505-80 ОСТ 1 31506-80 ОСТ 1 31507-80</p>	<p>5. Таблица 3. Графа "Масса 100 шт., кг". Уменьшить значения массы всех типоразмеров болтов с резьбой М4, М6, М8, М10 на величину:</p> <p style="margin-left: 40px;">0,010 кг - для <math>d = M4</math> ; 0,030 кг - для <math>d = M6</math> ; 0,050 кг - для <math>d = M8</math> ; 0,160 кг - для <math>d = M10</math>.</p> <p>6. Пункт 2. Обозначение латуни дополнить словом: "твердая".</p> <p>7. Пункт 3. Исключить знак сноски: "ж". Заменить значения <math>\sigma_B</math> в МПа: "1079...1275" на "1080...1280", "1079...1422" на "1080...1420", "834...1030" на "830...1030", "883...1030" на "880...1030", "981" на "980", "1079...1373" на "1080...1370". Заменить обозначение резьбы: М4 на М5 (в двух местах).</p> <p>8. Пункт 6. Исключить знак сноски: "ж". Заменить обозначения покрытий: "Ц3-6.хр" на "Ц3.хр", "Ц6-9.хр" на "Ц6.хр" (в двух местах), "Кд6-9.хр" на "Кд6.хр".</p> <p>9. Пункт 7 после слов "и более" дополнить словами: "(из стали 14Х17Н2 - с резьбой М5 и более)".</p> <p>10. Сноску "ж" к пунктам 3 и 6 исключить.</p> <p style="text-align: center;">Номера измененных страниц - 1, 2, 3 и 4.</p>
<p>ОСТ 1 31508-80 ОСТ 1 31509-80 ОСТ 1 31510-80 ОСТ 1 31511-80 ОСТ 1 31512-80 ОСТ 1 31513-80</p> <p style="text-align: center;"><b>ВИНТЫ С ШЕСТИГРАННОЙ ГОЛОВКОЙ И ШЛИЦЕМ</b></p> <p>Конструкция и размеры</p>	<p>1. Первая страница. Ограничение срока действия стандарта снять.</p> <p>2. Чертеж. Заменить обозначения шероховатости поверхностей:</p> <div style="display: flex; justify-content: space-around; align-items: center;"> <div style="text-align: center;"> <math>R_{z20}</math> на <math>R_{z25}</math> (на резьбе);         </div> <div style="text-align: center;"> <math>R_{z20}</math> на <math>3,2</math>;         </div> <div style="text-align: center;"> <math>R_{z80}</math> на <math>12,5</math> </div> </div> <p>(в трех местах); <math>R_{z40}</math> (✓) на <math>6,3</math> (✓).</p> <p>Размерную линию размера <math>r</math> дополнить обозначением шероховатости поверхности: <math>3,2</math>.</p> <p>Заменить размеры: <math>h</math> на <math>h_1</math>, <math>0,3^{+0,2}_{-0,1}</math> на <math>h</math>.</p> <p>Обозначение размера <math>D_2</math> дополнить знаком сноски: "ж".</p> <p>3. Таблица 1. Графа "Марка материала". Обозначение латуни дополнить словом: "твердая".</p>

Инвентарный № 708

# ИЗВЕЩЕНИЕ ОБ ИЗМЕНЕНИИ № 9908

См.таблицу

См.таблицу

Лист 3

Продолжение

Обозначение  
и наименование  
стандарта

Содержание изменения

ОСТ 1 31508-80  
ОСТ 1 31509-80  
ОСТ 1 31510-80  
ОСТ 1 31511-80  
ОСТ 1 31512-80  
ОСТ 1 31513-80

4. Таблица 2.

Графа " $D_1$  Пред.откл. по  $h$  14". Заменить слова: "Пред.откл. по  $h$  14" на " $min$ ".

Графа " $D_2 min$ ". Заменить размеры: 6,3 на 6,4; 7,3 на 7,4; 9,2 на 9,3; 13,0 на 13,2.

Графа  $H$ . Заменить размеры: 2,8 на 2,5; 4,0 на 3,5; 5,0 на 4,5; 6,0 на 5,0.

Графа  $h$ . Заменить заголовок:  $h$  на  $h_1$ .

Графу  $b$  изложить в новой редакции; таблицу дополнить (после графы  $H$ ) новой графой -  $h$ :

$d$	$h$		$b$	
	Номин.	Пред.откл.	$min$	$max$
M2,5	0,4	-0,2	0,66	0,80
M3			0,86	1,00
M4	0,5	-0,3	1,06	1,20
M5			1,26	1,51
M6			1,66	1,91
M8				
M10			0,6	2,06

5. Таблица 3. Графа "Масса 100 шт., кг". Уменьшить значения массы всех типоразмеров болтов с резьбой M4, M6, M8, M10 на величину:

0,010 кг - для  $d = M4$ ;  
0,030 кг - для  $d = M6$ ;  
0,050 кг - для  $d = M8$ ;  
0,160 кг - для  $d = M10$ .

6. Пункт 2. Обозначение латуни дополнить словом: "твердая".

7. Пункт 3.

Исключить знак сноски: "\*".

Заменить значения  $\sigma_B$  в МПа: "1079...1275" на "1080...1280", "1079...1422" на "1080...1420", "834...1030" на "830...1030", "883...1030" на "880...1030", "981" на "980", "1079...1373" на "1080...1370".

Заменить обозначение резьбы: M4 на M5 (в двух местах).

8. Пункт 5.

Исключить знак сноски: "\*".

Заменить обозначения покрытий: "Ц6-9хр" на "Ц6.хр", "Кд6-9хр" на "Кд6.хр".

Продолжение

Обозначение и наименование стандарта	Содержание изменения																																		
<p>ОСТ 1 31508-80 ОСТ 1 31509-80 ОСТ 1 31510-80 ОСТ 1 31511-80 ОСТ 1 31512-80 ОСТ 1 31513-80</p>	<p>9. Пункт 6 после слов "и более" дополнить словами: "(из стали 14X17H2 - с резьбой М5 и более)".</p> <p>10. Сноску "*" к пунктам 3 и 5 исключить.</p> <p>Номера измененных страниц - 1, 2, 3 и 4.</p>																																		
<p>ОСТ 1 31514-80 ОСТ 1 31515-80 ОСТ 1 31516-80 ОСТ 1 31517-80 ОСТ 1 31518-80 ОСТ 1 31519-80 ОСТ 1 31520-80</p> <p>ВИНТЫ С ЦИЛИНДРИЧЕСКОЙ ГОЛОВКОЙ</p> <p>Конструкция и размеры</p>	<p>1. Первая страница.</p> <p>Ограничение срока действия стандарта снять.</p> <p>2. Чертеж. Заменить обозначения шероховатости поверхностей:</p> <p><math>Rz20</math> на <math>Rz25</math> (на резьбе); <math>Rz20</math> на <math>3,2</math> <math>Rz80</math> на <math>12,5</math> (в трех местах); <math>Rz40</math> (<math>\checkmark</math>) на <math>6,3</math> (<math>\checkmark</math>).</p> <p>Размерную линию размера <math>r</math> дополнить обозначением шероховатости поверхности: <math>3,2</math>.</p> <p>3. Таблица 1. Графа "Марка материала". Обозначения латуней дополнить словом: "твердая" (в двух местах).</p> <p>4. Таблица 2.</p> <p>Графу <math>b</math> изложить в новой редакции:</p>																																		
	<table border="1" data-bbox="922 1370 1235 1910"> <thead> <tr> <th rowspan="2">d</th> <th colspan="2">b</th> </tr> <tr> <th>min</th> <th>max</th> </tr> </thead> <tbody> <tr> <td>M1</td> <td>0,36</td> <td>0,50</td> </tr> <tr> <td>M1,4</td> <td rowspan="2">0,46</td> <td rowspan="2">0,60</td> </tr> <tr> <td>M1,6</td> </tr> <tr> <td>M2</td> <td>0,56</td> <td>0,70</td> </tr> <tr> <td>M2,5</td> <td>0,66</td> <td>0,80</td> </tr> <tr> <td>M3</td> <td>0,86</td> <td>1,00</td> </tr> <tr> <td>M4</td> <td>1,06</td> <td>1,20</td> </tr> <tr> <td>M5</td> <td>1,26</td> <td>1,51</td> </tr> <tr> <td>M6</td> <td rowspan="2">1,66</td> <td rowspan="2">1,91</td> </tr> <tr> <td>M8</td> </tr> <tr> <td>M10</td> <td>2,06</td> <td>3,31</td> </tr> </tbody> </table> <p>5. Пункт 2. Обозначения латуней дополнить словом: "твердая" (в двух местах).</p>	d	b		min	max	M1	0,36	0,50	M1,4	0,46	0,60	M1,6	M2	0,56	0,70	M2,5	0,66	0,80	M3	0,86	1,00	M4	1,06	1,20	M5	1,26	1,51	M6	1,66	1,91	M8	M10	2,06	3,31
d	b																																		
	min	max																																	
M1	0,36	0,50																																	
M1,4	0,46	0,60																																	
M1,6																																			
M2	0,56	0,70																																	
M2,5	0,66	0,80																																	
M3	0,86	1,00																																	
M4	1,06	1,20																																	
M5	1,26	1,51																																	
M6	1,66	1,91																																	
M8																																			
M10	2,06	3,31																																	



# ИЗВЕЩЕНИЕ ОБ ИЗМЕНЕНИИ № 9978

См. таблицу

См. таблицу

Листов 11 Лист 1

Дата введения 01.07.92

## ИЗМЕНЕНИЕ № 3

Обозначение  
и наименование  
стандарта

Содержание изменения

ОСТ 1 31501-80  
ОСТ 1 31502-80  
ОСТ 1 31503-80  
ОСТ 1 31504-80  
ОСТ 1 31505-80  
ОСТ 1 31506-80  
ОСТ 1 31507-80

ВИНТЫ С ШЕСТИГРАН-  
НОЙ ГОЛОВКОЙ

Конструкция и размеры

1. Таблица 2. Графу  $D_1$ , *mm* изложить в новой редакции:

$d$	$D_1$ , <i>mm</i>
M2,5	4,8
M3	5,3
M4	6,8
M5	7,8
M6	9,8
M8	11,8
M10	13,7

2. Таблица 3. Заменить значение массы для  $d = M4$   
и  $L = 14$  мм: 0,19 на 0,20.

3. Пункт 3. Заменить значение  $\sigma_b$  в МПа: 1280 на 1270.

Номера измененных страниц - 2, 3 и 4.

Причина изменения

Указание в заказе

Шифр  
изм.  
7 и 9

Устранение ошибок и требования заказчика

Задел использовать

ИЗВЕЩЕНИЕ ОБ ИЗМЕНЕНИИ № 9978

См. таблицу

См. таблицу

Лист 2

Продолжение

Обозначение и наименование стандарта	Содержание изменения																
ОСТ 1 31508-80 ОСТ 1 31509-80 ОСТ 1 31510-80 ОСТ 1 31511-80 ОСТ 1 31512-80 ОСТ 1 31513-80  ВИНТЫ С ШЕСТИГРАННОЙ ГОЛОВКОЙ И ШЛИЦЕМ  Конструкция и размеры	1. Первая страница. Заменить количество страниц: 7 на 9. 2. Таблица 2. Графу $D_1 \text{ min}$ изложить в новой редакции: <table border="1" data-bbox="917 577 1145 981" style="margin: 10px auto;"> <thead> <tr> <th><math>d</math></th> <th><math>D_1 \text{ min}</math></th> </tr> </thead> <tbody> <tr><td>M2,5</td><td>4,8</td></tr> <tr><td>M3</td><td>5,3</td></tr> <tr><td>M4</td><td>6,8</td></tr> <tr><td>M5</td><td>7,8</td></tr> <tr><td>M6</td><td>9,8</td></tr> <tr><td>M8</td><td>13,7<sup>**</sup></td></tr> <tr><td>M10</td><td>16,7<sup>**</sup></td></tr> </tbody> </table> 3. Сноску <sup>**</sup> изложить в новой редакции: <sup>**</sup> Винты из латуни с резьбой M8 изготавливать с размерами $S = 12 \text{ мм}$ , $D_1 \text{ min} = 11,8 \text{ мм}$ и $D_2 \text{ min} = 11,2 \text{ мм}$ , с резьбой M10 - $S = 14 \text{ мм}$ , $D_1 \text{ min} = 13,7 \text{ мм}$ и $D_2 \text{ min} = 13,2 \text{ мм}$ . 4. Таблицу 3 изложить в новой редакции:	$d$	$D_1 \text{ min}$	M2,5	4,8	M3	5,3	M4	6,8	M5	7,8	M6	9,8	M8	13,7 <sup>**</sup>	M10	16,7 <sup>**</sup>
$d$	$D_1 \text{ min}$																
M2,5	4,8																
M3	5,3																
M4	6,8																
M5	7,8																
M6	9,8																
M8	13,7 <sup>**</sup>																
M10	16,7 <sup>**</sup>																

Т а б л и ц а 3

$L, \text{ мм}$		$d$													
		M2,5		M3		M4		M5		M6		M8		M10	
Номинал.	Пред. откл.	Применяемость	Масса 100шт., кг	Применяемость	Масса 100шт., кг	Применяемость	Масса 100шт., кг	Применяемость	Масса 100шт., кг	Применяемость	Масса 100шт., кг	Применяемость	Масса 100шт., кг	Применяемость	Масса 100шт., кг
3			0,039		-		-		-		-		-		-
4			0,042		0,059		-		-		-		-		-
5			0,045		0,063		0,11		-		-		-		-
6			0,049		0,067		0,12		-		-		-		-
7			0,052		0,072		0,13		0,26		-		-		-
8			0,055		0,076		0,14		0,27		0,38		-		-
9	$\pm 0,2$		0,059		0,082		0,15		0,28		0,40		-		-
10			0,064		0,087		0,16		0,29		0,42		0,93		-
11			0,068		0,093		0,17		0,30		0,43		0,97		-
12			0,072		0,098		0,18		0,32		0,45		1,00		-
14			0,080		0,110		0,20		0,35		0,50		1,06		-
16			0,089		0,121		0,22		0,38		0,54		1,13		1,82
18			0,097		0,132		0,24		0,41		0,59		1,22		1,92

Инвентарный № 778

**ИЗВЕЩЕНИЕ ОБ ИЗМЕНЕНИИ № 9978**

См. таблицу

См. таблицу

Лист 3

Продолжение

Обозначение  
и наименование  
стандарта

Содержание изменения

ОСТ 1 31508-80  
ОСТ 1 31509-80  
ОСТ 1 31510-80  
ОСТ 1 31511-80  
ОСТ 1 31512-80  
ОСТ 1 31513-80

Продолжение табл.3

L, мм		d													
Номен.	Пред. откл.	M2,5		M3		M4		M5		M6		M8		M10	
		Применение-мосьть	Масса 100шт., кг	Применение-мосьть	Масса 100шт., кг	Применение-мосьть	Масса 100шт., кг	Применение-мосьть	Масса 100шт., кг	Применение-мосьть	Масса 100шт., кг	Применение-мосьть	Масса 100шт., кг	Применение-мосьть	Масса 100шт., кг
20	±0,2		0,105		0,143		0,26		0,44		0,63		1,30		2,04
22			0,114		0,154		0,28		0,47		0,67		1,38		2,17
24			0,122		0,165		0,30		0,50		0,72		1,46		2,29
26			0,130		0,176		0,32		0,53		0,76		1,53		2,41
28			-		0,185		0,34		0,56		0,81		1,61		2,54
30			-		0,196		0,36		0,60		0,85		1,69		2,66
32			-		-		0,38		0,63		0,90		1,77		2,78
34			-		-		0,40		0,66		0,94		1,85		2,91
36			-		-		0,42		0,69		0,98		1,93		3,03
38		±0,3		-		-		-		0,72		1,03		2,01	
40			-		-		-		0,75		1,07		2,09		3,28
42			-		-		-		0,78		1,12		2,17		3,40
44			-		-		-		0,81		1,16		2,24		3,52
46			-		-		-		-		1,21		2,32		3,65
48			-		-		-		-		1,25		2,40		3,77
50			-		-		-		-		1,30		2,48		3,89
52			-		-		-		-		-		2,56		4,02
54			-		-		-		-		-		2,64		4,14
56	±0,5			-		-		-		-		-		2,72	
58			-		-		-		-		-		-		4,39
60			-		-		-		-		-		-		4,51
62			-		-		-		-		-		-		4,63

Инвентарный № 778

5. Пункт 3. Заменить значение  $\sigma_B$  в МПа:  
1280 на 1270.

6. ПРИЛОЖЕНИЕ.

Таблицы 2, 3 и 4 изложить в новой редакции:

**ИЗВЕЩЕНИЕ ОБ ИЗМЕНЕНИИ № 9978**

См. таблицу

См. таблицу

Лист 4

Продолжение

Обозначение  
и наименование  
стандарта

Содержание изменения

ОСТ 1 31508-80  
ОСТ 1 31509-80  
ОСТ 1 31510-80  
ОСТ 1 31511-80  
ОСТ 1 31512-80  
ОСТ 1 31513-80

Т а б л и ц а 2

L	a																			
	M2,5		M3			M4			M5			M6			M8			M10		
	XXX	КЧ	XXX	КЧ		XXX	КЧ		XXX	КЧ		XXX	КЧ		XXX	КЧ		XXX	КЧ	
		1		1	2		1	2		1	2		1	2		1	2		1	2
3	001	07																		
4	002	06	011	05	09															
5	003	05	012	04	08	020	04	08												
6	004	04	013	03	07	021	03	07												
7	005	03	014	02	06	022	02	06	029	06	10									
8	006	02	015	01	05	023	01	05	030	02	06	037	06	10						
9	007	01	016	00	04	024	00	04	031	01	05	038	05	09						
10	008	00	017	10	03	025	10	03	032	00	04	039	04	08	045	06	10			
11	057	02	066	01	05	026	09	02	033	10	03	040	00	04	046	05	09			
12	058	01	067	00	04	077	09	02	034	09	02	041	10	03	047	04	08			
14	059	00	068	10	03	078	08	01	090	01	05	042	09	02	048	03	07			
16	060	07	069	09	02	079	07	00	035	08	01	302	08	01	049	02	06	052	07	00
18	061	06	070	05	09	080	03	07	036	07	00	303	07	00	320	06	10	053	06	10
20	062	05	071	04	08	081	02	06	091	00	04	304	06	10	321	05	09	054	05	09
22	063	04	072	03	07	082	01	05	092	10	03	305	05	09	322	04	08	340	02	06
24	064	03	073	02	06	083	00	04	093	09	02	306	04	08	323	03	07	341	01	05
26	065	02	074	01	05	084	10	03	094	08	01	307	03	07	324	02	06	342	00	04
28			075	00	04	085	09	02	055	04	08	308	02	06	325	01	05	343	10	03
30			076	10	03	086	08	01	095	07	00	309	01	05	326	00	04	344	09	02
32						087	07	00	096	06	10	310	08	01	327	10	03	345	08	01
34						088	06	10	097	05	09	311	07	00	328	09	02	346	07	00
36						089	05	09	098	04	08	312	06	10	329	08	01	347	06	10
38									099	03	07	313	05	09	330	04	08	348	05	09
40									300	10	03	314	04	08	331	03	07	349	04	08
42									301	09	02	315	03	07	332	02	06	350	00	04
44									056	03	07	316	02	06	333	01	05	351	10	03
46												317	01	05	334	00	04	352	09	02
48												318	00	04	335	10	03	353	08	01

Инвентарный № 778

**ИЗВЕЩЕНИЕ ОБ ИЗМЕНЕНИИ № 9978**

См. таблицу

См. таблицу

Лист 5

Продолжение

Обозначение  
и наименование  
стандарта

Содержание изменения

ОСТ 1 31508-80  
ОСТ 1 31509-80  
ОСТ 1 31510-80  
ОСТ 1 31511-80  
ОСТ 1 31512-80  
ОСТ 1 31513-80

Продолжение табл.2

L	d																			
	M2.5		M3			M4			M5			M6			M8			M10		
	XXX	КЧ	XXX	КЧ		XXX	КЧ		XXX	КЧ		XXX	КЧ		XXX	КЧ		XXX	КЧ	
	1	1		2	1		2	1		2	1		2	1		2	1		2	1
50												319	10	03	336	09	02	354	07	00
52															337	08	01	355	06	10
54															338	07	00	356	05	09
56															339	06	10	357	04	08
58																		358	03	07
60																		359	02	06
62																		360	09	02

Т а б л и ц а 3

L	d					
	M3	M4	M5	M6	M8	M10
	XXX КЧ					
4	111 06					
5	112 05	120 05				
6	113 04	121 04				
7	114 03	122 03	129 07			
8	115 02	123 02	130 03	137 07		
9	116 01	124 01	131 02	138 06		
10	117 00	125 00	132 01	139 05	145 07	
11	166 02	126 10	133 00	140 01	146 06	
12	167 01	177 10	134 10	141 00	147 05	
14	168 00	178 09	190 02	142 10	148 04	
16	169 10	179 08	135 09	202 04	149 03	152 08
18	170 06	180 04	136 08	203 03	220 02	153 07
20	171 05	181 03	191 01	204 02	221 01	154 06
22	172 04	182 02	192 00	205 01	222 00	240 09
24	173 03	183 01	193 10	206 00	223 10	241 08
26	174 02	184 00	194 09	207 10	224 09	242 07

Инвентарный № 778

**ИЗВЕЩЕНИЕ ОБ ИЗМЕНЕНИИ № 9978**

См. таблицу

См. таблицу

Лист 6

Продолжение

Обозначение и наименование стандарта	Содержание изменения						
ОСТ 1 31508-80 ОСТ 1 31509-80 ОСТ 1 31510-80 ОСТ 1 31511-80 ОСТ 1 31512-80 ОСТ 1 31513-80	L	d					
		M3	M4	M5	M6	M8	M10
	XXX КЧ						
	28	175 01	185 10	155 05	208 09	225 08	243 06
	30	176 00	186 09	195 08	209 08	226 07	244 05
	32		187 08	196 07	210 04	227 06	245 04
	34		188 07	197 06	211 03	228 05	246 03
	36		189 06	198 05	212 02	229 04	247 02
	38			199 04	213 01	230 00	248 01
	40			200 06	214 00	231 10	249 00
	42			201 05	215 10	232 09	250 07
	44			156 04	216 09	233 08	251 06
	46				217 08	234 07	252 05
	48				218 07	235 06	253 04
	50				219 06	236 05	254 03
	52					237 04	255 02
	54					238 03	256 01
56					239 02	257 00	
58						258 10	
60						259 09	
62						260 05	

Т а б л и ц а 4

L	d																				
	M4		M5				M6				M8				M10						
	XXX	КЧ	XXX	КЧ				XXX	КЧ				XXX	КЧ							
				1	2	3	4		1	2	3	4		1	2	3	4				
5	020	10																			
6	021	09																			
7	022	08	029	01	02	09	05														
8	023	07	030	08	09	05	01	037	01	02	09	05									
9	024	06	031	07	08	04	00	038	00	01	08	04									
10	025	05	032	06	07	03	10	039	10	00	07	03	045	01	02	09	05				
11	026	04	033	05	06	02	09	040	06	07	03	10	046	00	01	08	04				
12	077	04	034	04	05	01	08	041	05	06	02	09	047	10	00	07	03				
14	078	03	090	07	08	04	00	042	04	05	01	08	048	09	10	06	02				
16	079	02	091	06	07	03	10	106	05	06	02	09	049	08	09	05	01	052	03	10	06

Инвентарный № 778

**ИЗВЕЩЕНИЕ ОБ ИЗМЕНЕНИИ № 9978**

См. таблицу

См. таблицу

Лист 7

Продолжение

<b>Обозначение и наименование стандарта</b>	<b>Содержание изменения</b>
ОСТ 1 31508-80 ОСТ 1 31509-80 ОСТ 1 31510-80 ОСТ 1 31511-80 ОСТ 1 31512-80 ОСТ 1 31513-80	

Продолжение табл.4

L	d																				
	M4		M5				M6				M8				M10						
	XXX	КЧ 1	XXX	КЧ				XXX	КЧ				XXX	КЧ				XXX	КЧ		
				1	2	3	4		1	2	3	4		1	2	3	4		2	3	4
18	080	09	092	05	06	02	09	107	04	05	01	08	124	03	04	00	07	053	02	09	05
20	081	08	093	04	05	01	08	108	03	04	00	07	125	02	03	10	06	054	01	08	04
22	082	07	094	03	04	00	07	109	02	03	10	06	126	01	02	09	05	144	00	07	03
24	083	06	095	02	03	10	06	110	09	10	06	02	127	00	01	08	04	145	10	06	02
26	084	05	096	01	02	09	05	111	08	09	05	01	128	10	00	07	03	146	09	05	01
28	085	04	097	00	01	08	04	112	07	08	04	00	129	09	10	06	02	147	08	04	00
30	086	03	098	10	00	07	03	113	06	07	03	10	130	05	06	02	09	148	07	03	10
32	087	02	099	09	10	06	02	114	05	06	02	09	131	04	05	01	08	149	06	02	09
34	088	01	100	00	01	08	04	115	04	05	01	08	132	03	04	00	07	150	02	09	05
36	089	00	101	10	00	07	03	116	03	04	00	07	133	02	03	10	06	151	01	08	04
38			102	09	10	06	02	117	02	03	10	06	134	01	02	09	05	152	00	07	03
40			103	08	09	05	01	118	01	02	09	05	135	00	01	08	04	153	10	06	02
42			104	07	08	04	00	119	00	01	08	04	136	10	00	07	03	154	09	05	01
44			105	06	07	03	10	120	07	08	04	00	137	09	10	06	02	155	08	04	00
46								121	06	07	03	10	138	08	09	05	01	156	07	03	10
48								122	05	06	02	09	139	07	08	04	00	157	06	02	09
50								123	04	05	01	08	140	03	04	00	07	158	05	01	08
52													141	02	03	10	06	159	04	00	07
54													142	01	02	09	05	160	00	07	03
56													143	00	01	08	04	161	10	06	02
58																		162	09	05	01
60																		163	08	04	00
62																		164	07	03	10

Инвентарный № 778

Номера страниц:

- измененных - 1 и 2;
- замененных - 3, 4, 5, 6 и 7;
- новых - 8 и 9.

**ИЗВЕЩЕНИЕ ОБ ИЗМЕНЕНИИ №11975**

См.таблицу

См.таблицу

Лист 2

ИЗМЕНЕНИЕ № 4

Продолжение

Обозначение и наименование стандарта	Содержание изменения
<p>ОСТ 1 31501-80                      ОСТ 1 31502-80                      ОСТ 1 31503-80                      ОСТ 1 31504-80                      ОСТ 1 31505-80                      ОСТ 1 31506-80                      ОСТ 1 31507-80</p> <p><b>ВИНТЫ С ШЕСТИГРАННОЙ ГОЛОВКОЙ</b></p> <p>Конструкция и размеры</p>	<p>Первая страница.</p> <p>Исключить слова: "Проверен в 1986г."</p>
<p>ОСТ 1 31508-80                      ОСТ 1 31509-80                      ОСТ 1 31510-80                      ОСТ 1 31511-80                      ОСТ 1 31512-80                      ОСТ 1 31513-80</p> <p><b>ВИНТЫ С ШЕСТИГРАННОЙ ГОЛОВКОЙ И ШЛИЦЕМ</b></p> <p>Конструкция и размеры</p>	<p>Первая страница.</p> <p>Исключить слова: "Проверен в 1986г."</p>
<p>ОСТ 1 31514-80                      ОСТ 1 31515-80                      ОСТ 1 31516-80                      ОСТ 1 31517-80                      ОСТ 1 31518-80                      ОСТ 1 31519-80                      ОСТ 1 31520-80</p> <p><b>ВИНТЫ С ЦИЛИНДРИЧЕСКОЙ ГОЛОВКОЙ</b></p> <p>Конструкция и размеры</p>	<p>Первая страница.</p> <p>Исключить слова: "Проверен в 1986г."</p>

Инвентарный №



Группа Г32

**ИЗВЕЩЕНИЕ ОБ ИЗМЕНЕНИИ № 11993**

**ОТРАСЛЕВЫХ СТАНДАРТОВ,  
ВКЛЮЧЕННЫХ В СБОРНИК**

**ВИНТЫ**

**ОСТ 1 31501-80...ОСТ 1 31580-80**

**ИЗМЕНЕНИЕ № 5**

**ОСТ 1 31508-80...ОСТ 1 31513-80**

# ИЗВЕЩЕНИЕ ОБ ИЗМЕНЕНИИ № 11993

ВИНТЫ С ШЕСТИГРАННОЙ ГОЛОВКОЙ И ШЛИЦЕМ  
Конструкция и размеры

ОСТ 1 31508-80  
ОСТ 1 31509-80  
ОСТ 1 31510-80  
ОСТ 1 31511-80  
ОСТ 1 31512-80  
ОСТ 1 31513-80

Листов 2      Лист 1

Дата введения 2006.07.01

## ИЗМЕНЕНИЕ № 5

**1. Первая страница.**

Дополнить кодом ОКП "75 9236".

Под обозначением стандарта заменить количество страниц: 9 на 13.

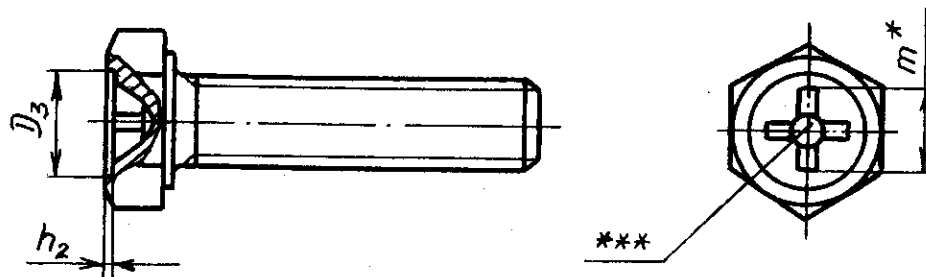
**2. Чертеж.**

Заменить обозначение шероховатости поверхностей: " $\sqrt{6,3}/(\checkmark)$ " на " $\sqrt{Ra\ 6,3\ (\checkmark)}$ ".

Главный вид. Заменить обозначение шероховатости поверхностей:  $Rz\ \sqrt{25}$  на  $\sqrt{Rz\ 25}$ ;  $\sqrt{3,2}$  на  $\sqrt{Ra\ 3,2}$  (в двух местах);  $\sqrt{12,5}$  на  $\sqrt{Ra\ 12,5}$  (в трех местах).

Дополнить исполнением 1, как показано ниже:

### Исполнение 1



**3. Таблица 2. Дополнить графами " $D_3$ " (после графы " $D_2$ "), " $h_2$ " (после графы " $h_1$ ") и "Шлиц по ГОСТ 10753-86", как показано ниже:**

D	D <sub>3</sub>	h <sub>2</sub>	Шлиц по ГОСТ 10753-86			
			Номер	Глубина вхождения калибра		m
				min	max	
M3	4,0	0,2	1	1,12	1,40	2,5
M4	5,5	0,4	2	1,73	2,01	4,0
M5	7,0	0,5		2,33	2,61	4,6
M6	-	-	3	2,67	2,96	6,2
M8	-	-	4	3,19	3,52	7,9
M10	-	-		3,79	4,12	8,5

**Причина изменения**

**Указание о заделе**

Расширение области распространения

Задел использовать

4. Стандарт дополнить: сноской "xxx" к исполнению 1.:

"xxx Расположение пьрьев шлица относительно граней шестигранника не регламентируется".

5. Стандарт дополнить примером наименования и обозначения винтов с шестигранной головкой и крестообразным шлицем для исполнения 1 как показано ниже:

Пример наименования и обозначения винта с шестигранной головкой и крестообразным шлицем (исполнение 1) с резьбой М6 и длиной  $L = 12$  мм, из стали 30ХГСА, цинкованного:

Винт 1-6-12-Ц-ОСТ 1 31508-80

То же, из стали 30ХГСА, кадмированного:

Винт 1-6-12-Кд-ОСТ 1 31508-80

То же, из стали 14Х17Н2, пассивированного:

Винт 1-6-12-Хим.Пас-ОСТ 1 31509-80

То же, из стали 13Х11Н2МФ-Ш, пассивированного:

Винт 1-6-12-Хим.Пас-ОСТ 1 31510-80

То же, из стали 10Х11Н2ЭТЗМР-ВД, пассивированного:

Винт 1-6-12-Хим.Пас-ОСТ 1 31511-80

То же, из стали 07Х16Н6-Ш, пассивированного:

Винт 1-6-12-Хим.Пас-ОСТ 1 31512-80

То же, из латуни, пассивированного:

Винт 1-6-12-Хим.Пас-ОСТ 1 31513-80

6. Приложение.

Надпись над таблицей дополнить словами:

"ОСНОВНОГО ИСПОЛНЕНИЯ".

Дополнить кодами ОКП винтов исполнения 1- таблицы 5,6,7,8 (прилагаемые страницы стандарта 9,10,11,12).

Страницы 2,3,4,5,9 подлинника стандарта заменить новыми.

Введены новые страницы: 10,11,12 (таблицы кодов) и 13 (Лист регистрации).