

1

Дтд. 2850	Исполнитель	Проверил	Нач. отд.	Гл. инженер
302.32-2089	Л. ЮКОВА	Степанова	ИСУНОВ	ТЮЛЕВИН
23.01.2009	О.А.У.	О.А.У.		

Основание: сл.з. № 595/2625 от 30.12.08.

Разослать: 2112, 2625, 1120, 2041, 2172

УДК 621.882.2

Группа Г32

# ОТРАСЛЕВОЙ СТАНДАРТ

## ВИНТЫ С ШЕСТИГРАННОЙ ГОЛОВКОЙ

ОСТ 1 31501-80    ОСТ 1 31505-80  
 ОСТ 1 31502-80    ОСТ 1 31506-80  
 ОСТ 1 31503-80    ОСТ 1 31507-80  
 ОСТ 1 31504-80

На 27 страницах

### Конструкция и размеры

Взамен 3147А, 3148А, 3149А, 3150А,  
3151А, 3155А, 3156А

ОКП 75 9211    75 9214  
 75 9212    75 9215  
 75 9213

Проверен в 1986 г.

Распоряжением Министерства от 30.10.80

№ 087-16

срок введения установлен с 01.01.82

Несоблюдение стандарта преследуется по закону

ВИНТЫ ПО ОСТ 1 31501-80, ОСТ 1 31502-80, ОСТ 1 31503-80, ОСТ 1 31504-80,  
 ОСТ 1 31505-80, ОСТ 1 31506-80 и ОСТ 1 31507-80 ВЗАИМОЗАМЕНЯЕМЫ С ВИНТАМИ  
 ПО НОРМАЛЯМ 3151А, 3155А, 3156А, 3147А, 3148А, 3149А И 3150А СООТВЕТСТВЕННО

1. Конструкция и размеры винтов должны соответствовать указанным на чертеже  
 и в табл. 1, 2 и 3.

ГР №№ 8188676, 8188681, 8188697, 8188702,

Издание официальное

8188718, 8188723, 8188739 от 12.01.81

Перепечатка воспрещена

В.В.Технический О.А.У.  
23.01.89

№ изм. / № изв. / 2 / 9908 / 1 / 9664 / 307 / Инв. № дубликата / Инв. № подлинника

6,3  
✓ (✓)

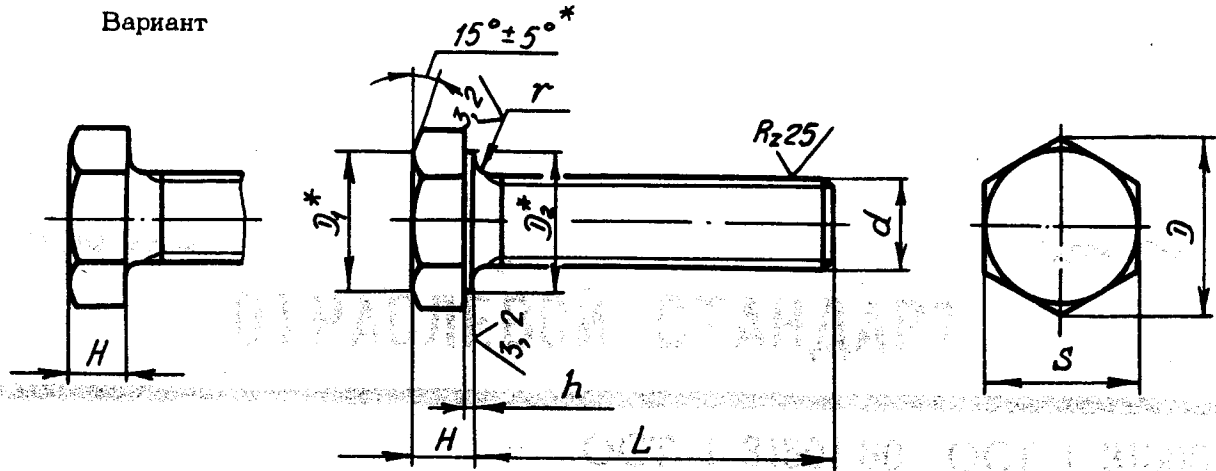


Таблица 1

Обозначение стандарта	Диаметры резьбы, мм	Марка материала
ОСТ 1 31501-80	От 2,5 до 10	45
ОСТ 1 31502-80	От 3 до 10	30ХГСА
ОСТ 1 31503-80	От 2,5 до 10	14Х17Н2
ОСТ 1 31504-80	От 5 до 10	13Х11Н2В2МФ-Ш
ОСТ 1 31505-80		10Х11Н2ЗТЗМР-ВД
ОСТ 1 31506-80		07Х16Н6-Ш
ОСТ 1 31507-80	От 4 до 10	ЛС59-1 твердая

Таблица 2

мм

d	D min	D <sub>1</sub> min	D <sub>2</sub> min	Пред.откл.		h	r Пред.откл. ±0,2	
				по h 12 по h 14				
				Номин.	Пред.откл.	Номин.		Пред.откл.
M2,5	5,5	5,0	4,3	5,0	1,8	0,4	-0,2	0,4
M3	6,0	5,5	4,8	5,5	2,0	0,5	-0,3	0,5
M4	7,8	7,0	6,4	7,0	2,5			
M5	8,8	8,0	7,4	8,0	3,0	0,6	-0,3	0,8
M6	11,0 ✓	10,0 ✓	9,3	10,0 ✓	3,5 ✓			
M8	13,2	12,0	11,2	12,0	4,5			
M10	15,5	14,0	13,2	14,0	5,0			

\* Размеры обеспеч. инстр.

№ изм. 2  
№ изд. 9908

307

Изм. № дубликата  
Изм. № подлинника

Т а б л и ц а 3

L, мм		d													
		M2,5		M3		M4		M5		M6		M8		M10	
Номинал	Пред. откл.	Применяемость	Масса 100 шт., кг	Применяемость	Масса 100 шт., кг	Применяемость	Масса 100 шт., кг	Применяемость	Масса 100 шт., кг	Применяемость	Масса 100 шт., кг	Применяемость	Масса 100 шт., кг	Применяемость	Масса 100 шт., кг
3			0,039		-		-		-		-		-		-
4			0,042		0,059		-		-		-		-		-
5			0,045		0,063		0,11		-		-		-		-
6			0,049		0,067		0,12		-		-		-		-
7			0,052		0,072		0,13		0,26		-		-		-
8			0,055		0,076		0,14		0,27		0,38		-		-
9			0,059		0,082		0,15		0,28		0,40		-		-
10	±0,2		0,064		0,087		0,16		0,29		0,42		0,93		-
11			0,068		0,093		0,17		0,30		0,43		0,97		-
12			0,072		0,098		0,18		0,32		0,45		1,00		-
14			0,080		0,110		0,19		0,35		0,50		1,06		-
16			0,089		0,121		0,22		0,38		0,54		1,14		1,82
18			0,097		0,132		0,24		0,41		0,59		1,22		1,92
20			0,105		0,143		0,26		0,44		0,63		1,30		2,04
22			0,114		0,154		0,28		0,47		0,67		1,38		2,17
24			0,122		0,165		0,30		0,50		0,72		1,46		2,29
26			0,130		0,176		0,32		0,53		0,76		1,53		2,41
28			-		0,185		0,34		0,56		0,81		1,61		2,54
30			-		0,196		0,36		0,60		0,85		1,69		2,66
32			-		-		0,38		0,63		0,90		1,77		2,78
34			-		-		0,40		0,66		0,94		1,85		2,91
36	±0,3		-		-		0,42		0,69		0,98		1,93		3,03
38			-		-		-		0,72		1,03		2,01		3,15
40			-		-		-		0,75		1,07		2,09		3,28
42			-		-		-		0,78		1,12		2,17		3,40
44			-		-		-		0,81		1,16		2,24		3,52
46			-		-		-		-		1,21		2,32		3,65
48			-		-		-		-		1,25		2,40		3,77
50			-		-		-		-		1,30		2,48		3,89
52			-		-		-		-		-		2,56		4,02
54			-		-		-		-		-		2,64		4,14
56	±0,5		-		-		-		-		-		2,72		4,26
58			-		-		-		-		-		-		4,39
60			-		-		-		-		-		-		4,51
62			-		-		-		-		-		-		4,63

П р и м е ч а н и я :

1. Допускается применение винтов большей длины с интервалом: 2 мм для винтов длиной до 100 мм; 4 мм для винтов длиной свыше 100 мм. Применение таких винтов должно быть согласовано с головной организацией по стандартизации.

2. В табл. 3 приведена масса винтов из стали. Для определения массы винтов, изготавливаемых из латуни, значения массы, указанные в таблице, должны быть умножены на коэффициент 1,1.

№ изм. 2  
№ изв. 9908

Ив. № дубликата 307  
Ив. № подлинника

2. Материал: сталь 45, 30ХГСА, 14Х17Н2, 13Х11Н2В2МФ-Ш, 10Х11Н2ЗТЗМР-ВД, 07Х16Н6-Ш; латунь ЛС59-1 твердая.

3. Термическая обработка винтов:

- из стали 30ХГСА -  $\sigma_B = 1080 \dots 1280$  МПа ( $110 \dots 130$  кгс/мм<sup>2</sup>). При изотермической закалке  $\sigma_B = 1080 \dots 1420$  МПа ( $110 \dots 145$  кгс/мм<sup>2</sup>);

- из стали 14Х17Н2 с резьбой М5 и более -  $\sigma_B = 830 \dots 1030$  МПа ( $85 \dots 105$  кгс/мм<sup>2</sup>), с резьбой менее М5 - без термической обработки;

- из стали 13Х11Н2В2МФ-Ш -  $\sigma_B = 880 \dots 1030$  МПа ( $90 \dots 105$  кгс/мм<sup>2</sup>);

- из стали 10Х11Н2ЗТЗМР-ВД -  $\sigma_B \geq 980$  МПа ( $100$  кгс/мм<sup>2</sup>);

- из стали 07Х16Н6-Ш -  $\sigma_B = 1080 \dots 1370$  МПа ( $110 \dots 140$  кгс/мм<sup>2</sup>).

4. Поля допусков резьбы:

- 6g для  $d = M2,5$  и 6e для  $d \geq M3$  для винтов из стали 45, 30ХГСА и латуни под металлическое покрытие и из коррозионностойкой и жаропрочной стали под металлическое и неметаллическое покрытие;

- 6h для винтов из стали 45, 30ХГСА и латуни под неметаллическое покрытие.

5. Отверстия для контровки и обозначение винтов с контровочными отверстиями -

- по ОСТ 1 03815-76.

6. Покрытие винтов:

- из стали 45 с резьбой М2,5 - Ц3хр; с резьбой М3 и М4 - Ц6хр; с резьбой более М4 - Ц9хр;

- из стали 30ХГСА с резьбой М3 и М4 - Ц6хр, Кд6хр, с резьбой более М4 - Ц9хр, Кд9хр;

- из стали 14Х17Н2, 13Х11Н2В2МФ-Ш, 10Х11Н2ЗТЗМР-ВД, 07Х16Н6-Ш и латуни - Хим.Пас.

Другие виды покрытия - по ОСТ 1 31101-80.

7. Расчетные разрушающие нагрузки на разрыв винтов из стали с резьбой М4 и более (из стали 14Х17Н2 - с резьбой М5 и более) - по ОСТ 1 31100-80.

8. Коды ОКП винтов должны соответствовать указанным в обязательном приложении.

9. Технические условия - по ОСТ 1 31101-80.

Пример наименования и обозначения винта с шестигранной головкой с резьбой М6 и длиной  $L = 24$  мм, из стали 45, цинкованного:

Винт 6-24-Ц-ОСТ 1 31501-80

То же, из стали 30ХГСА, цинкованного:

Винт 6-24-Ц-ОСТ 1 31502-80

№ изм. 2  
№ изв. 9908

307

инв. № документа  
Инв. № подлинника

ОСТ 1 31501-80 ÷ ОСТ 1 31507-80 Стр. 5

То же, из стали 30ХГСА, кадмированного:

Винт 6-24-Кд-ОСТ 1 31502-80

То же, из стали 14Х17Н2, пассивированного:

Винт 6-24-Хим.Пас-ОСТ 1 31503-80

То же, из стали 13Х11Н2В2Мф-Ш, пассивированного:

Винт 6-24-Хим.Пас-ОСТ 1 31504-80

То же, из стали 10Х11Н23ТЗМР-ВД, пассивированного:

Винт 6-24-Хим.Пас-ОСТ 1 31505-80

То же, из стали 07Х16Н6-Ш, пассивированного:

Винт 6-24-Хим.Пас-ОСТ 1 31506-80

То же, из латуни, пассивированного:

Винт 6-24-Хим.Пас-ОСТ 1 31507-80

ПРИЛОЖЕНИЕ

Обязательное

КОДЫ ОКП ВИНТОВ

Т а б л и ц а 1.

Обозначение стандарта	Отверстия для контролки по ОСТ 1 03815-76	Покрытие*	Код ОКП		КЧ	
			XX XXXX X	XXX		
ОСТ 1 31501-80	Отсутствуют	Ц. хр	75 9211 7	По табл. 2		Колонка 1
	Исполнение 2		75 9211 8			Колонка 2
	Исполнение 3		75 9211 9	По табл. 2	По табл. 3	Колонка 1
	Исполнение 4		75 9212 1			Колонка 2
	Исполнение 5		75 9212 2			Колонка 3
	Исполнение 6		75 9212 3	По табл. 2		Колонка 1
ОСТ 1 31502-80	Отсутствуют	Ц. хр	75 9212 4	По табл. 4		Колонка 1
		Кд. хр		По табл. 5		Колонка 1
	Исполнение 2	Ц. хр	75 9212 5	По табл. 4		Колонка 2
		Кд. хр		По табл. 5		Колонка 2
	Исполнение 3	Ц. хр	75 9212 6	По табл. 4	По табл. 6	Колонка 1
		Кд. хр		По табл. 5	По табл. 7	Колонка 1
	Исполнение 4	Ц. хр	75 9212 7	По табл. 4	По табл. 6	Колонка 2
		Кд. хр		По табл. 5	По табл. 7	Колонка 2
	Исполнение 5	Ц. хр	75 9212 8	По табл. 4	По табл. 6	Колонка 3
		Кд. хр		По табл. 5	По табл. 7	Колонка 3
	Исполнение 6	Ц. хр	75 9212 9	По табл. 4	По табл. 6	Колонка 4
		Кд. хр		По табл. 5	По табл. 7	Колонка 4
ОСТ 1 31503-80	Отсутствуют	Хим.Пас	75 9213 1	По табл. 2	По табл. 8	Колонка 1
	Исполнение 2		75 9213 2			Колонка 2
	Исполнение 3		75 9213 3	По табл. 2	По табл. 9	Колонка 1
	Исполнение 4		75 9213 4			Колонка 2
	Исполнение 5		75 9213 5			Колонка 3
	Исполнение 6		75 9213 6			Колонка 4

\* Коды ОКП винтов с другими покрытиями выдаются головной организацией

№ изм.  
№ изв.

307

ив. № дубликата  
ив. № подлинника

Продолжение табл. 1

Обозначение стандарта	Отверстия для контролки по ОСТ 1 03815-76	Покрытие *	Код ОКП		КЧ		
			XX XXXX X	XXX			
ОСТ 1 31504-80	Отсутствуют	Хим.Пас	75 9213 7	По табл. 10	Колонка 1		
	Исполнение 2		75 9213 8		Колонка 2		
	Исполнение 3		75 9213 9		Колонка 3		
	Исполнение 4		75 9214 1	По табл.10	По табл.11	Колонка 1	
	Исполнение 5		75 9214 2			Колонка 2	
	Исполнение 6		75 9214 3	По табл. 10		Колонка 1	
ОСТ 1 31505-80	Отсутствуют		75 9214 4	По табл. 10		Колонка 2	
	Исполнение 2		75 9214 5			Колонка 3	
	Исполнение 3		75 9214 6	По табл.10	По табл.11	Колонка 3	
	Исполнение 4		75 9214 7			Колонка 4	
	Исполнение 5		75 9214 8			Колонка 5	
	Исполнение 6		75 9214 9			Колонка 6	
ОСТ 1 31506-80	Отсутствуют		75 9215 1	По табл. 10		Колонка 3	
	Исполнение 2		75 9215 2	По табл.10	По табл.11	Колонка 3	
	Исполнение 3		75 9215 3			Колонка 4	
	Исполнение 4		75 9215 4			Колонка 5	
	Исполнение 5		75 9215 5			Колонка 6	
	Исполнение 6		75 9215 6	По табл. 10		Колонка 4	
ОСТ 1 31507-80	Отсутствуют	75 9215 7	По табл. 12				

№ изм.  
№ изд.

307

Изм. № дубликата  
Изм. № подлинника

\* Коды ОКП винтов с другими покрытиями выдаются головной организацией по стандартизации по запросам предприятий.

Т а б л и ц а 2

L	M2,5		M3		M4		M5		M6		M8		M10	
	XXX	KЧ	XXX	KЧ	XXX	KЧ	XXX	KЧ	XXX	KЧ	XXX	KЧ	XXX	KЧ
		1												
3	001	01 08												
4	002	00 07												
5	003	10 06	020	09 05	040	05 01	10 06							
6	004	09 05	022	07 03	041	04 00								
7	005	08 04	023	06 02	042	03 10								
8	006	07 03	024	05 01	043	02 09								
9	007	06 02	025	04 00	044	01 08			086	02 09				
10	008	05 01	026	03 10	045	00 07			087	01 08				
11	009	04 00	027	02 09	046	10 06			088	00 07	112	06 02		
12	010	00 07	028	01 08	047	09 05			089	10 06	113	05 01		
14	011	10 06	029	00 07	048	08 04			090	06 02	114	04 00		
16	012	09 05	030	07 03	049	07 03			091	05 01	115	03 10		
18	013	08 04	031	06 02	050	03 10			092	04 00	116	02 09	139	06 02
20	014	07 03	032	05 01	051	02 09			093	03 10	117	01 08	140	02 09
22	015	06 02	033	04 00	052	01 08			094	02 09	118	00 07	141	01 08
24	016	05 01	034	03 10	053	00 07			095	01 08	119	10 06	142	00 07
26	017	04 00	035	02 09	054	10 06			096	00 07	120	06 02	143	10 06
28			036	01 08	055	09 05			097	10 06	121	05 01	144	09 05
30			037	00 07	056	08 04			098	09 05	122	04 00	145	08 04
32					057	07 03			099	08 04	123	03 10	146	07 03
34					058	06 02			100	10 06	124	02 09	147	06 02
36					059	05 01			101	09 05	125	01 08	148	05 01
									102	08 04	126	00 07	149	04 00

Изм. № дубликата  
Изм. № подлинника  
307

№ изм.  
№ изв.

Продолжение табл. 2

L	M2,5		M3		M4		M5		M6		M8		M10	
	XXX	KЧ	XXX	KЧ	XXX	KЧ	XXX	KЧ	XXX	KЧ	XXX	KЧ	XXX	KЧ
		1												
38				08 04	103	07 03	127	10 06	150	00 07				
40			080	08 07	104	06 02	128	09 05	151	10 06				
42			081	06 02	105	05 01	129	08 04	152	09 05				
44			082	05 01	106	04 00	130	04 00	153	08 04				
46			083		107	03 10	131	03 10	154	07 03				
48					108	02 09	132	02 09	155	06 02				
50					109	01 08	133	01 08	156	05 01				
52							134	00 07	157	04 00				
54							135	10 06	158	03 10				
56							136	09 05	159	02 09				
58									160	09 05				
60									161	08 04				
62									162	07 03				

в. № дубликата  
в. № подлинника

307

№ изм.  
№ изв.

8



Изм. № дубликата  
Изм. № водопровода  
307

№ изм.  
№ изв.

Таблица 3

L	M2,5			M3			M4			M5			M6			M8			M10		
	Контрольные числа (КЧ)																				
	1	2	3	1	2	3	1	2	3	1	2	3	1	2	3	1	2	3	1	2	3
3	04	09	05																		
4	03	08	04	01	06	02	08	02	09	08											
5	02	07	03	00	05	01	07	01	08												
6	01	06	02	10	04	00	06	00	07	08											
7	00	05	01	09	03	10	08	00	07	02	03										
8	10	04	00	08	02	09	05	10	06	01	06	05	10	06							
9	09	03	10	07	01	08	04	09	05	00	07	02	04	09	05						
10	08	02	09	06	00	07	03	08	04	10	04	09	03	08	04	09	03	10			
11	07	01	08	05	10	06	02	07	03	09	09	08	10	03	08	08	02	09			
12	03	08	04	04	09	05	01	06	02	08	02	09	09	09	07	06	01	08			
14	02	07	03	03	08	04	00	05	01	07	01	08	08	02	09	06	00	07			
16	01	06	02	10	04	00	10	04	00	06	06	07	07	01	08	05	10	06			
18	00	05	01	09	03	10	06	00	07	02	07	03	06	00	07	04	09	05	10	06	
20	10	04	00	08	02	09	05	10	06	01	06	02	05	10	06	03	08	04	09	05	
22	09	03	10	07	01	08	04	09	05	00	05	01	04	09	05	02	07	03	08	04	
24	08	02	09	06	00	07	03	08	04	10	04	00	03	08	04	09	03	10	02	07	03
26	07	01	08	05	10	06	02	07	03	09	09	08	02	07	03	08	02	09	01	06	02
28				04	09	05	01	06	02	08	02	09	01	06	02	07	01	08	00	05	01
30				03	08	04	00	05	01	07	01	08	00	05	01	06	00	07	10	04	00
32				10	04		10	04	00	06	00	07	02	07	03	05	10	06	09	03	10
34				09	03		09	03	10	05	10	06	01	06	02	04	09	05	08	02	09
36				08	02		08	02	09	04	09	05	00	05	01	03	04	03	07	01	08

10

Инв. № дубликата  
Инв. № подлинника

307

№ изм.  
№ изв.

Продолжение табл. 3

L	d																				
	M2,5			M3			M4			M5			M6			M8			M10		
	1	2	3	1	2	3	1	2	3	1	2	3	1	2	3	1	2	3	1	2	3
	Контрольные числа (КЧ)																				
38							00	05	01	10	04	00	02	07	03	02	07	03	03	08	04
40							10	04	00	09	03	10	01	06	02	06	02	07	02	07	03
42							09	03	10	08	02	09	00	05	01	05	01	06	01	06	02
44							08	02	09	07	01	08	07	01	08	00	05	01	00	05	01
46										06	00	07	06	00	07	10	04	00	10	04	00
48										05	10	06	05	10	06	10	06	09	09	03	10
50										04	09	05	04	09	05	04	09	05	08	02	09
52													03	08	04	03	08	04	07	01	08
54													02	07	03	02	07	03	06	00	07
56													01	06	02	01	06	02	05	10	06
58																01	06	02	01	06	02
60																00	05	01	00	05	01
62																10	04	00	10	04	00

Инв. № дубляната  
Инв. № подляника

307

№ изм.  
№ изв.

Таблица 4

L	M3		M4		M5		M6		M8		M10	
	XXX	КЧ	XXX	КЧ	XXX	КЧ	XXX	КЧ	XXX	КЧ	XXX	КЧ
	1	2	1	2	1	2	1	2	1	2	1	2
4	020	05 01										
5	021	04 00	040	01 08								
6	022	03 10	041	00 07								
7	023	02 09	042	10 06	062	06 02						
8	024	01 08	043	09 05	063	05 01	086	09 05				
9	025	00 07	044	08 04	064	04 00	087	08 04				
10	026	10 06	045	07 03	065	03 10	088	07 03	112	02 09		
11	027	09 05	046	06 02	066	02 09	089	06 02	113	01 08		
12	028	08 04	047	05 01	067	01 08	090	02 09	114	00 07		
14	029	07 03	048	04 00	068	00 07	091	01 08	115	10 06		
16	030	03 10	049	03 10	069	10 06	092	00 07	116	09 05	139	02 09
18	031	02 09	050	10 06	070	06 02	093	10 06	117	08 04	140	09 05
20	032	01 08	051	09 05	071	05 01	094	09 05	118	07 03	141	08 04
22	033	00 07	052	08 04	072	04 00	095	08 04	119	06 02	142	07 03
24	034	10 06	053	07 03	073	03 10	096	07 03	120	02 09	143	06 02
26	035	09 05	054	06 02	074	02 09	097	06 02	121	01 08	144	05 01
28	036	08 04	055	05 01	075	01 08	098	05 01	122	00 07	145	04 00
30	037	07 03	056	04 00	076	00 07	099	04 00	123	10 06	146	03 10
32			057	03 10	077	10 06	100	06 02	124	09 05	147	02 09
34			058	02 09	078	09 05	101	05 01	125	08 04	148	01 08
36			059	01 08	079	08 04	102	04 00	126	07 03	149	00 07
38					080	04 00	103	03 10	127	06 02	150	07 03

d

12

Продолжение табл. 4

L	M3		M4		M5		M6		M8		M10					
	XXX	КЧ	XXX	КЧ	XXX	КЧ	XXX	КЧ	XXX	КЧ	XXX	КЧ				
													1	2	1	2
	1	2	1	2	1	2	1	2	1	2	1	2				
40					081	03	10	104	02	09	128	05	01	151	06	02
42					082	02	09	105	01	08	129	04	00	152	05	01
44					083	01	08	106	00	07	130	00	07	153	04	00
46								107	10	06	131	10	06	154	03	10
48								108	09	05	132	09	05	155	02	09
50								109	08	04	133	08	04	156	01	08
52											134	07	03	157	00	07
54											135	06	02	158	10	06
56											136	05	01	159	09	05
58														160	05	01
60														161	04	00
62														162	03	10

Инв. № дубликата  
 Инв. № подлинника  
 307

№ изм.  
 № изв.

Т а б л и ц а 5

L	M3		M4		M5		M6		M8		M10	
	XXX	КЧ	XXX	КЧ	XXX	КЧ	XXX	КЧ	XXX	КЧ	XXX	КЧ
		1		2		1		2		1		2
4	220	10 06										
5	221	09 05	240	06 02			286	03 10				
6	222	08 04	241	05 01			287	02 09				
7	223	07 03	242	04 00	00 07		288	01 08	07 03			
8	224	06 02	243	03 10	10 06		289	00 07	06 02			
9	225	05 01	244	02 09	09 05		290	07 03	05 01			
10	226	04 00	245	01 08	08 04		291	06 02	04 00			
11	227	03 10	246	00 07	07 03		292	05 01	03 10			
12	228	02 09	247	10 06	06 02		293	04 00	02 09			
14	229	01 08	248	09 05	05 01		294	03 10	01 08			
16	230	08 04	249	08 04	04 00		295	02 09	00 07			
18	231	07 03	250	04 00	00 07		296	01 08	07 03			
20	232	06 02	251	03 10	10 06		297	00 07	06 02			
22	233	05 01	252	02 09	09 05		298	10 06	05 01			
24	234	04 00	253	01 08	08 04		299	09 05	04 00			
26	235	03 10	254	00 07	07 03		300	00 07	03 10			
28	236	02 09	255	10 06	06 02		301	10 06	02 09			
30	237	01 08	256	09 05	05 01		302	09 05	01 08			
32			257	08 04	04 00		303	08 04	00 07			
34			258	07 03	03 10		304	07 03	02 09			
36			259	06 02	02 09				01 08			
38					09 05				00 07			
40					08 04				10 06			

Изм. № дубликата  
Изм. № подлинника

307

№ изм.  
№ изв.

14

Инв. № дубликата		№ изм.							
Инв. № подлинника	307	№ изв.							

Продолжение табл. 5

L	M3		M4		M5		M6		M8		M10	
	XXX	КЧ 1 2	XXX	КЧ 1 2	XXX	КЧ 1 2	XXX	КЧ 1 2	XXX	КЧ 1 2	XXX	КЧ 1 2
42			282	07 03	305	06 02	329	09 05	352	10 06		
44			283	06 02	306	05 01	330	05 01	353	09 05		
46					307	04 00	331	04 00	354	08 04		
48					308	03 10	332	03 10	355	07 03		
50					309	02 09	333	02 09	356	06 02		
52							334	01 08	357	05 01		
54							335	00 07	358	04 00		
56							336	10 06	359	03 10		
58									360	10 06		
60									361	09 05		
62									362	08 04		

d

15

Инв. № дубликата  
Инв. № подлинника

307

№ изм.  
№ изв.

Таблица 6

L	M3				M4				M5				M6				M8				M10							
	Контрольные числа (КЧ)																											
	1	2	3	4	1	2	3	4	1	2	3	4	1	2	3	4	1	2	3	4	1	2	3	4				
4	08	04	00	07																								
5	07	03	10	06	04	00	07	03																				
6	06	02	09	05	03	10	06	02																				
7	05	01	08	04	02	09	05	01	09	05	01	08																
8	04	00	07	03	01	08	04	00	08	04	00	07	01	08	04	00												
9	03	10	06	02	00	07	03	10	07	03	10	06	00	07	03	10												
10	02	09	05	01	10	06	02	09	06	02	09	05	10	06	02	09	05	01	08	04	05	01	08	04				
11	01	08	04	00	09	05	01	08	05	01	08	04	09	05	01	08	04	00	07	03	04	00	07	03				
12	00	07	03	10	08	04	00	07	04	00	07	03	05	01	08	04	03	10	06	02	02	09	05	01				
14	10	06	02	09	07	03	10	06	03	10	06	02	04	00	07	03	02	09	05	01	01	08	04	00				
16	06	02	09	05	06	02	09	05	02	09	05	01	03	10	06	02	01	08	04	00	08	04	00	07	05	01	08	04
18	05	01	08	04	02	09	05	01	09	05	01	08	02	09	05	01	00	07	03	10	07	03	10	06	01	08	04	00
20	04	00	07	03	01	08	04	00	08	04	00	07	01	08	04	00	10	06	02	09	00	07	03	10	00	07	03	10
22	03	10	06	02	00	07	03	10	07	03	10	06	00	07	03	10	09	05	01	08	10	06	02	09	10	06	02	09
24	02	09	05	01	10	06	02	09	06	02	09	05	10	06	02	09	05	01	08	04	09	05	01	08	04	00	07	03
26	01	08	04	00	09	05	01	08	05	01	08	04	09	05	01	08	04	00	07	03	08	04	00	07	03	10	06	02
28	00	07	03	10	08	04	00	07	04	00	07	03	08	04	00	07	03	10	06	02	07	03	10	06	02	09	05	01
30	10	06	02	09	07	03	10	06	03	10	06	02	07	03	10	06	02	09	05	01	06	02	09	05	01	08	04	00
32					06	02	09	05	02	09	05	01	09	05	01	08	04	00	07	03	10	06	02	09	05	01	08	04
34					05	01	08	04	01	08	04	00	08	04	00	07	03	10	06	02	00	07	03	10	04	00	07	03
36					04	00	07	03	00	07	03	10	07	03	10	06	10	06	02	09	03	10	06	02	09	05	01	08
38									07	03	10	06	06	02	09	05	09	05	01	08	10	06	02	09	08	04	00	07

Инв. № дубликата  
Инв. № родливника

307

№ изм.  
№ изв.

Продолжение табл. 6

L	d																								
	M3			M4			M5				M6				M8			M10							
	1	2	3	4	1	2	3	4	1	2	3	4	1	2	3	4	1	2	3	4	1	2	3	4	
40								06	05	02	09	05	08	04	00	08	04	04	00	07	09	05	01	08	08
42								05	08	01	08	04	07	03	10	07	07	03	10	06	08	04	00	07	07
44								04	07	00	07	03	06	02	06	06	03	10	06	02	07	03	10	06	06
46										02	09	05	05	01	05	05	02	09	05	01	06	02	09	05	05
48										01	08	04	04	00	04	04	01	08	04	00	05	01	08	04	04
50										00	07	03	03	10	03	07	00	07	03	10	04	00	07	03	03
52																	10	06	02	09	03	10	06	02	02
54																	09	05	01	08	02	09	05	01	01
56																	08	04	00	07	01	08	04	00	00
58																					08	04	00	07	07
60																					07	03	10	06	06
62																					06	02	09	05	05

Контрольные числа (КЧ)





18

Инв. № дубликата  
Инв. № подлинника  
307

№ изм.									
№ изв.									

Продолжение табл. 7

L	d												M10							
	M3			M4				M5				M6			M8					
	1	2	3	3	4	1	2	3	3	4	1	2	3	2	3	4	1	2	3	4
40						00			10	10	09	02	05	01		01	03	10	06	02
42						10			09	09	01	08	04	00		00	02	09	05	01
44						09			08	08	00	08	00	07		07	01	08	04	00
46									07	06	10	07	10	06		06	00	07	03	10
48									06	06	09	06	09	05		05	10	06	02	09
50									05	05	08	05	08	04		04	09	05	01	08
52												04	07	03		03	08	04	00	07
54												03	06	02		02	07	03	10	06
56												02	05	01		01	06	02	09	05
58																	02	09	05	01
60																	01	08	04	00
62																00	00	07	03	10

Контрольные числа (КЧ)

Т а б л и ц а 8

L	d													
	M2,5		M3		M4		M5		M6		M8		M10	
	Контрольные числа (КЧ)													
	1	2	1	2	1	2	1	2	1	2	1	2	1	2
3	04	00												
4	03	10	01	08										
5	02	09	00	07	08	04								
6	01	08	10	06	07	03								
7	00	07	09	05	06	02	02	09						
8	10	06	08	04	05	01	01	08	05	01				
9	09	05	07	03	04	00	00	07	04	00				
10	08	04	06	02	03	10	10	06	03	10	09	05		
11	07	03	05	01	02	09	09	05	02	09	08	04		
12	03	10	04	00	01	08	08	04	09	05	07	03		
14	02	09	03	10	00	07	07	03	08	04	06	02		
16	01	08	10	06	10	06	06	02	07	03	05	01	09	05
18	00	07	09	05	06	02	02	09	06	02	04	00	05	01
20	10	06	08	04	05	01	01	08	05	01	03	10	04	00
22	09	05	07	03	04	00	00	07	04	00	02	09	03	10
24	08	04	06	02	03	10	10	06	03	10	09	05	02	09
26	07	03	05	01	02	09	09	05	02	09	08	04	01	08
28			04	00	01	08	08	04	01	08	07	03	00	07
30			03	10	00	07	07	03	00	07	06	02	10	06
32					10	06	06	02	02	09	05	01	09	05
34					09	05	05	01	01	08	04	00	08	04
36					08	04	04	00	00	07	03	10	07	03
38							00	07	10	06	02	09	03	10
40							10	06	09	05	01	08	02	09
42							09	05	08	04	00	07	01	08
44							08	04	07	03	07	03	00	07
46									06	02	06	02	10	06
48									05	01	05	01	09	05
50									04	00	04	00	08	04
52											03	10	07	03
54											02	09	06	02
56											01	08	05	01
58													01	08
60													00	07
62													10	06

№ изм.  
№ изв.

Име. № дубликата  
Име. № подлинника  
307

Т а б л и ц а 9

L	d																				
	M2,5			M3			M4			M5			M6			M8			M10		
	1	2	3	4	1	2	3	4	1	2	3	4	1	2	3	4	1	2	3	4	
3	07	03	10	06																	
4	06	02	09	05	04																
5	05	01	08	04	03	10	06	02	00	07	03	10									
6	04	00	07	03	02	09	05	01	10	06	02	09									
7	03	10	06	02	01	08	04	00	09	05	01	08	04								
8	02	09	05	01	00	07	03	10	08	04	00	07	03	08	04						
9	01	08	04	00	10	06	02	09	07	03	10	06	02	07	03	08					
10	00	07	03	10	09	05	01	08	06	02	09	05	01	06	02	09	05				
11	10	06	02	09	08	04	00	07	05	01	08	04	00	05	01	08	04	00			
12	06	02	09	05	07	03	10	06	04	00	07	03	10	01	08	04	00	10			
14	05	01	08	04	06	02	09	05	03	10	06	02	09	06	02	09	05	01			
16	04	00	07	03	02	09	05	01	02	09	05	01	08	05	01	08	04	00	07		
18	03	10	06	02	01	08	04	00	09	05	01	08	04	09	05	01	08	04	00	07	
20	02	09	05	01	00	07	03	10	08	04	00	07	03	08	04	00	07	06			
22	01	08	04	00	10	06	02	09	07	03	10	06	02	07	03	10	06	05			
24	00	07	03	10	09	05	01	08	06	02	09	05	01	06	02	09	05	01			
26	10	06	02	09	08	04	00	07	05	01	08	04	00	05	01	08	04	00	05		
28					07	03	10	06	04	00	07	03	10	04	00	07	03	10	04		
30					06	02	09	05	03	10	06	02	09	03	10	06	02	09	03		
32									02	09	05	01	08	05	01	08	04	00	05		
34					01	08	04	00	08	04	00	07	03	04	00	07	03	10	06		

Изм. № дубликата  
Изм. № подлинника  
307

№ изм.  
№ изв.

29

Продолжение табл. 9

L	M2,5				M3				M4				M5				M6				M8				M10			
	Контрольные числа (КЧ)																											
	1	2	3	4	1	2	3	4	1	2	3	4	1	2	3	4	1	2	3	4	1	2	3	4	1	2	3	4
36																												
38																												
40																												
42																												
44																												
46																												
48																												
50																												
52																												
54																												
56																												
58																												
60																												
62																												

№ изм.  
№ изв.

307

Изм. № дубликата  
Изм. № подлинника

№ в. № дубликата	№ в. № водливника	№ изм.	№ изв.
	307		

Таблица 10

L	α																			
	M5				M6				M8				M10							
	XXX	KЧ			XXX	KЧ			XXX	KЧ			XXX	KЧ						
	1	2	3	4	1	2	3	4	1	2	3	4	1	2	3	4				
7	062	00	07	03	05															
8	063	10	06	02	04	086	03	10	06	08										
9	064	09	05	01	03	087	02	09	05	07										
10	065	08	04	00	02	088	01	08	04	06	112	07	03	10	01					
11	066	07	03	10	01	089	00	07	03	05	113	06	02	09	00					
12	067	06	02	09	00	090	07	03	10	01	114	05	01	08	10					
14	068	05	01	08	10	091	06	02	09	00	115	04	00	07	09					
16	069	04	00	07	09	092	05	01	08	10	116	03	10	06	08	139	07	03	10	01
18	070	00	07	03	05	093	04	00	07	09	117	02	09	05	07	140	03	10	06	08
20	071	10	06	02	04	094	03	10	06	08	118	01	08	04	06	141	02	09	05	07
22	072	09	05	01	03	095	02	09	05	07	119	00	07	03	05	142	01	08	04	06
24	073	08	04	00	02	096	01	08	04	06	120	07	03	10	01	143	00	07	03	05
26	074	07	03	10	01	097	00	07	03	05	121	06	02	09	00	144	10	06	02	04
28	075	06	02	09	00	098	10	06	02	04	122	05	01	08	10	145	09	05	01	03
30	076	05	01	08	10	099	09	05	01	03	123	04	00	07	09	146	08	04	00	02
32	077	04	00	07	09	100	00	07	03	05	124	03	10	06	08	147	07	03	10	01
34	078	03	10	06	08	101	10	06	02	04	125	02	09	05	07	148	06	02	09	00
36	079	02	09	05	07	102	09	05	01	03	126	01	08	04	06	149	05	01	08	10
38	080	09	05	01	03	103	08	04	00	02	127	00	07	03	05	150	01	08	04	06
40	081	08	04	00	02	104	07	03	10	01	128	10	06	02	04	151	00	07	03	05
42	082	07	03	10	01	105	06	02	09	00	129	09	05	01	03	152	10	06	02	04
44	083	06	02	09	00	106	05	01	08	10	130	05	01	08	10	153	09	05	01	03

23

OCT 1 31501-80 ÷ OCT 1 31507-80 Стр.23

3. № дубликата  
3. № подлинника

307

№ изм.  
№ изв.

Продолжение табл. 1.0

L	d																			
	M5				M6				M8				M10							
	XXX	КЧ			XXX	КЧ	XXX	КЧ			XXX	КЧ								
		1	2	3				4	1	2		3	4	1	2	3	4			
46						107	04	00	07	09	131	04	00	07	09	154	08	04	00	02
48						108	03	10	06	08	132	03	10	06	08	155	07	03	10	01
50						109	02	09	05	07	133	02	09	05	07	156	06	02	09	00
52											134	01	08	04	06	157	05	01	08	10
54											135	00	07	03	05	158	04	00	07	09
56											136	10	06	02	04	159	03	10	06	08
58																160	10	06	02	04
60																161	09	05	01	03
62																162	08	04	00	02

Т а б л и ц а 11

L	M5						M6						M8						M10					
	Контрольные числа (КЧ)																							
	1	2	3	4	5	6	1	2	3	4	5	6	1	2	3	4	5	6	1	2	3	4	5	6
7	08	04	10	06	02	09	07	02	09	05	01	04	00	06	02	09	05	01	04	00	06	02	09	05
8	07	03	09	05	01	08	10	06	01	08	04	00	05	01	08	04	00	06	02	09	05	01	04	00
9	06	02	08	04	00	07	10	06	01	08	04	00	03	10	06	02	09	05	01	04	00	06	02	09
10	05	01	07	03	10	06	09	05	00	07	03	10	04	00	06	02	09	05	01	04	00	06	02	09
11	04	00	06	02	09	05	08	04	10	06	02	09	03	10	06	02	09	05	01	04	00	06	02	09
12	03	10	05	01	08	04	04	00	06	02	09	05	02	09	04	00	07	03	10	06	02	09	05	01
14	02	09	04	00	07	03	03	10	05	01	08	04	01	08	03	10	06	02	09	05	01	04	00	06
16	01	08	03	10	06	02	02	09	04	00	07	03	00	07	02	09	05	01	04	00	06	02	09	05
18	08	04	10	06	02	09	01	08	03	10	06	02	10	06	01	08	04	00	06	02	09	05	01	04
20	07	03	09	05	01	08	00	07	02	09	05	01	09	05	00	07	03	10	06	02	09	05	01	04
22	06	02	08	04	00	07	10	06	01	08	04	00	08	04	10	06	02	09	05	01	04	00	06	02
24	05	01	07	03	10	06	09	05	00	07	03	10	04	00	06	02	09	05	01	04	00	06	02	09
26	04	00	06	02	09	05	08	04	10	06	02	09	03	10	06	01	08	04	00	06	02	09	05	01
28	03	10	05	01	08	04	07	03	09	05	01	08	02	09	04	00	07	03	10	06	02	09	05	01
30	02	09	04	00	07	03	06	02	08	04	00	07	01	08	03	10	06	02	09	05	01	04	00	06
32	01	08	03	10	06	02	08	04	10	06	02	09	00	07	02	09	05	01	04	00	06	02	09	05
34	00	07	02	09	05	01	07	03	09	05	01	08	10	06	01	08	04	00	06	02	09	05	01	04
36	10	06	01	08	04	00	06	02	08	04	00	07	09	05	00	07	03	10	06	02	09	05	01	04
38	06	02	08	04	00	07	05	01	07	03	10	06	08	04	10	06	02	09	05	01	04	00	06	02
40	05	01	07	03	10	06	04	00	06	02	09	05	07	03	09	05	01	08	04	00	06	02	09	05
42	04	00	06	02	09	05	03	10	05	01	08	04	06	02	08	04	00	06	02	09	05	01	04	00

Ив. № дубляжата  
Ив. № подлинника

307

№ изм.  
№ изв.



25

Ив. № дубликата	
Ив. № подлинника	307

№ изм.										
№ изв.										

Продолжение табл. 11

L		M5						M6						M8						M10																		
		1	2	3	4	5	6	1	2	3	4	5	6	1	2	3	4	5	6	1	2	3	4	5	6													
Контрольные числа (КЧ)																																						
44	03	10	05	01	08	04	02	09	04	00	07	03	02	09	04	00	07	03	02	09	04	00	07	03	02	09	04	00	07	03	02	09	04	00	07	03		
46							01	08	03	10	06	02	01	08	03	10	06	02	05	01	08	03	10	06	02	05	01	08	03	10	06	02	05	01	08	03	10	06
48							00	07	02	09	05	01	00	07	02	09	05	01	04	00	07	02	09	05	01	04	00	07	02	09	05	01	04	00	07	02	09	05
50							10	06	01	08	04	00	10	06	01	08	04	00	03	10	06	01	08	04	00	03	10	06	01	08	04	00	03	10	06	01	08	04
52													09	05	00	07	03	10	02	09	04	00	07	03	10	02	09	04	00	07	03	10	02	09	04	00	07	03
54													08	04	10	06	02	09	01	08	03	10	06	02	09	01	08	03	10	06	02	09	01	08	03	10	06	02
56													07	03	09	05	01	08	00	07	02	09	05	01	08	00	07	02	09	05	01	08	00	07	02	09	05	
58																		07	03	09	05	01	08	07	03	09	05	01	08	07	03	09	05	01	08	07	03	
60																		06	02	08	04	00	07	03	08	04	00	07	03	08	04	00	07	03	08	04	00	
62																		05	01	07	03	10	07	03	10	05	01	07	03	10	07	03	10	05	01	07	03	

26

Т а б л и ц а 12

L	d									
	M4		M5		M6		M8		M10	
	XXX	КЧ	XXX	КЧ	XXX	КЧ	XXX	КЧ	XXX	КЧ
5	040	07								
6	041	06								
7	042	05	062	01						
8	043	04	063	00	086	04				
9	044	03	064	10	087	03				
10	045	02	065	09	088	02	112	08		
11	046	01	066	08	089	01	113	07		
12	047	00	067	07	090	08	114	06		
14	048	10	068	06	091	07	115	05		
16	049	09	069	05	092	06	116	04	139	08
18	050	05	070	01	093	05	117	03	140	04
20	051	04	071	00	094	04	118	02	141	03
22	052	03	072	10	095	03	119	01	142	02
24	053	02	073	09	096	02	120	08	143	01
26	054	01	074	08	097	01	121	07	144	00
28	055	00	075	07	098	00	122	06	145	10
30	056	10	076	06	099	10	123	05	146	09
32	057	09	077	05	100	01	124	04	147	08
34	058	08	078	04	101	00	125	03	148	07
36	059	07	079	03	102	10	126	02	149	06
38			080	10	103	09	127	01	150	02
40			081	09	104	08	128	00	151	01
42			082	08	105	07	129	10	152	00
44			083	07	106	06	130	06	153	10
46					107	05	131	05	154	09
48					108	04	132	04	155	08
50					109	03	133	03	156	07
52							134	02	157	06
54							135	01	158	05
56							136	00	159	04
58									160	00
60									161	10
62									162	09

№ изм.

№ изв.

307

Ив. № дубликата

Ив. № подлинника

27

ЛИСТ РЕГИСТРАЦИИ ИЗМЕНЕНИЙ

№ изм.	Номера страниц				Номер "Изв. об изм."	Подпись	Дата	Срок введения изменений
	Измененных	Заменимых	Новых	Актуализованных				
1	1	-	-	-	9664	<i>Жури</i>	12.05.86	01.01.87
2	1...4	-	-	-	9808	<i>Жури</i>	07.02.91	01.01.91

# ИЗВЕЩЕНИЕ ОБ ИЗМЕНЕНИИ № 9978

См. таблицу

См. таблицу

КОС-3192

Листов 11 - Лист 1

Дата введения 01.07.92

## ИЗМЕНЕНИЕ № 3

Обозначение  
и наименование  
стандарта

Содержание изменения

ОСТ 1 31501-80  
ОСТ 1 31502-80  
ОСТ 1 31503-80  
ОСТ 1 31504-80  
ОСТ 1 31505-80  
ОСТ 1 31506-80  
ОСТ 1 31507-80  
ВИНТЫ С ШЕСТИГРАН-  
НОЙ ГОЛОВКОЙ  
Конструкция и размеры

1. Таблица 2. Графу  $D_1$  min изложить в новой редакции:

$d$	$D_1$ min
M2,5	4,8
M3	5,3
M4	6,8
M5	7,8
M6	9,8
M8	11,8
M10	13,7

2. Таблица 3. Заменить значение массы для  $d = M4$   
и  $L = 14$  мм: 0,19 на 0,20.

3. Пункт 3. Заменить значение  $\sigma_B$  в МПа: 1280 на 1270.

Номера измененных страниц - 2, 3 и 4.

Причина изменения

Указание о заказе

Шифр  
изм.  
7 и 9

Устранение ошибок и требование заказчика

Задел использовать