

1, 2, 3

УДК 621.882.4:629.7

Группа Д15

ОТРАСЛЕВЫЕ СТАНДАРТЫ

ШАЙБЫ ЗАЩИТНЫЕ Конструкция и размеры

ОСТ 1 14088-81
ОСТ 1 14089-81
ОСТ 1 14090-81

На 4 страницах

Взамен 2154А,
2155А, 5460А

Проверено в 1987 г.

Срок действия продлен до 01.01.99

ОКП 75 958

Распоряжением Министрства от 24 сентября 1981 г.

№ 087-16

срок действия установлен с 1 января 1983 г.
до 1 января 1988 г.

Несоблюдение стандарта преследуется по закону

1. Настоящие стандарты распространяются на защитные шайбы (в дальнейшем изложении - шайбы), предназначенные для исключения выпадания пружинных шайб по ОСТ 1 11532-74 и ГОСТ 6402-70 при их поломке.

2. Конструкция и размеры шайб должны соответствовать указанным на чертеже и в таблице.

Издание официальное

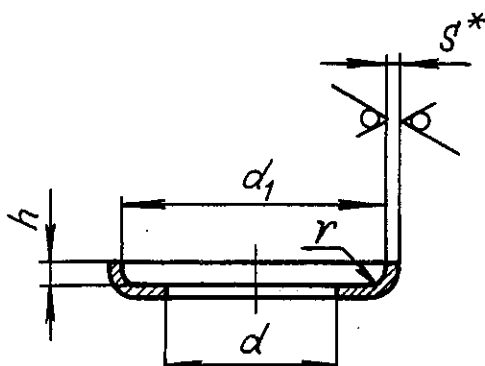
ГР 8225162, 8225178, 8225183 от 29.10.81

Перепечатка воспрещена

№ изм. 1 2
№ 138. 9084 10529

№ дубляжата 4674
№ подлинника

Rz80/√(✓)



° Размеры, мм

| Типоразмер | Наружный диаметр резьбы болта* | d | | d ₁ | | h | | S | γ, не более | Масса 1000 шт., кг | |
|------------|--------------------------------|----------------|------|----------------|--------------|----------|-----------|-------|-------------|--------------------|--|
| | | Пред. откл. по | | Номинал. | Пред. откл. | из стали | из латуни | | | | |
| | | H12 | H14 | | | | | | | | |
| 1 | 2,0 | 2,1 | 4,2 | 0,3 | ±0,1 | 0,3 | 0,2 | 0,045 | 0,486 | | |
| 2 | 2,5 | 2,6 | 5,0 | 0,4 | | | | 0,050 | 0,054 | | |
| 3 | 3,0 | 3,1 | 6,0 | 0,6 | ±0,2 | 0,5 | 0,3 | 0,060 | 0,064 | | |
| 4 | 4,0 | 4,2 | 7,6 | 0,7 | | | | 0,210 | 0,227 | | |
| 5 | 5,0 | 5,2 | 9,0 | 0,8 | 0,5 | 0,3 | 0,300 | 0,324 | | | |
| 6 | 6,0 | 6,2 | 10,6 | | | | 0,370 | 0,406 | | | |
| 7 | 8,0 | 8,2 | 14,0 | 1,0 | 0,8 | 0,4 | 0,600 | 0,648 | | | |
| 8 | 10,0 | 10,2 | 17,1 | 1,3 | | | 0,860 | 0,928 | | | |
| 9 | 12,0 | 12,2 | 20,1 | 1,5 | +0,3 -0,1 | 0,8 | 0,4 | 1,170 | 1,269 | | |
| 10 | 14,0 | 14,2 | 22,8 | 2,0 | | | | 2,750 | 2,970 | | |
| 11 | 16,0 | 16,2 | 26,5 | | 2,0 | 1,0 | 0,5 | 3,140 | 3,392 | | |
| 12 | 18,0 | 18,2 | 28,8 | 2,5 | 5,400 | | | 5,830 | | | |
| 13 | 20,0 | 20,2 | 32,0 | 3,0 | 1,0 | 0,5 | 6,800 | 7,400 | | | |
| 14 | 22,0 | 22,2 | 35,0 | 3,5 | | | 8,700 | 9,400 | | | |

3. Материал:

лента 10-М-2 ГОСТ 503-81 (допустимая замена - лента 20-М ГОСТ 3560-73);

лента 12Х18Н10Т-М ГОСТ 4986-79 (допустимая замена - лента 12Х17Г9АН4-М ГОСТ 4986-79);

лента НМЛ63 ГОСТ 2208-75.

Штамповочные уклоны, радиусы скруглений - по ОСТ 1 41188-78

* Размер для справок.

№ изм. 1 2
№ изв. 9084 10529

4674

Изм. № дубликата
Изм. № подлинника

ПРИЛОЖЕНИЕ

Обязательное

Коды ОКП шайб

Продолжение

| Обозначение шайбы | Код ОКП | Обозначение шайбы | Код ОКП |
|-------------------|-----------------|-------------------|-----------------|
| 1-ОСТ 1 14088-81 | 75 9566 3501 03 | 8-ОСТ 1 14089-81 | 75 9566 3608 04 |
| 2-ОСТ 1 14088-81 | 75 9566 3502 02 | 9-ОСТ 1 14089-81 | 75 9566 3609 03 |
| 3-ОСТ 1 14088-81 | 75 9566 3503 01 | 10-ОСТ 1 14089-81 | 75 9566 3610 10 |
| 4-ОСТ 1 14088-81 | 75 9566 3504 00 | 11-ОСТ 1 14089-81 | 75 9566 3611 09 |
| 5-ОСТ 1 14088-81 | 75 9566 3505 10 | 12-ОСТ 1 14089-81 | 75 9566 3612 08 |
| 6-ОСТ 1 14088-81 | 75 9566 3506 09 | 13-ОСТ 1 14089-81 | 75 9566 3613 07 |
| 7-ОСТ 1 14088-81 | 75 9566 3507 08 | 14-ОСТ 1 14089-81 | 75 9566 3614 06 |
| 8-ОСТ 1 14088-81 | 75 9566 3508 07 | 1-ОСТ 1 14090-81 | 75 9566 3701 08 |
| 9-ОСТ 1 14088-81 | 75 9566 3509 06 | 2-ОСТ 1 14090-81 | 75 9566 3702 07 |
| 10-ОСТ 1 14088-81 | 75 9566 3510 02 | 3-ОСТ 1 14090-81 | 75 9566 3703 06 |
| 11-ОСТ 1 14088-81 | 75 9566 3511 01 | 4-ОСТ 1 14090-81 | 75 9566 3704 05 |
| 12-ОСТ 1 14088-81 | 75 9566 3512 00 | 5-ОСТ 1 14090-81 | 75 9566 3705 04 |
| 13-ОСТ 1 14088-81 | 75 9566 3513 10 | 6-ОСТ 1 14090-81 | 75 9566 3706 03 |
| 14-ОСТ 1 14088-81 | 75 9566 3514 09 | 7-ОСТ 1 14090-81 | 75 9566 3707 02 |
| 1-ОСТ 1 14089-81 | 75 9566 3601 00 | 8-ОСТ 1 14090-81 | 75 9566 3708 01 |
| 2-ОСТ 1 14089-81 | 75 9566 3602 10 | 9-ОСТ 1 14090-81 | 75 9566 3709 00 |
| 3-ОСТ 1 14089-81 | 75 9566 3603 09 | 10-ОСТ 1 14090-81 | 75 9566 3710 07 |
| 4-ОСТ 1 14089-81 | 75 9566 3604 08 | 11-ОСТ 1 14090-81 | 75 9566 3711 06 |
| 5-ОСТ 1 14089-81 | 75 9566 3605 07 | 12-ОСТ 1 14090-81 | 75 9566 3712 05 |
| 6-ОСТ 1 14089-81 | 75 9566 3606 06 | 13-ОСТ 1 14090-81 | 75 9566 3713 04 |
| 7-ОСТ 1 14089-81 | 75 9566 3607 05 | 14-ОСТ 1 14090-81 | 75 9566 3714 03 |

№ изм.

№ изв.

4674

Изм. № дубликата

Изм. № подлинника