

**УГОЛЬНИКИ ВЕРТНЫЕ
ПОД РЕЗИНОВОЕ УПЛОТНЕНИЕ
ДЛЯ СОЕДИНЕНИЙ ТРУБОПРОВОДОВ
ПО НАРУЖНОМУ КОНУСУ**

**ГОСТ
20197-74***

Конструкция и размеры

Screwed union elbows for rubber packer
for tube connections on external cone.

Construction and dimensions

Постановлением Государственного комитета стандартов Совета Министров
СССР от 10 сентября 1974 г. № 2124 срок введения установлен

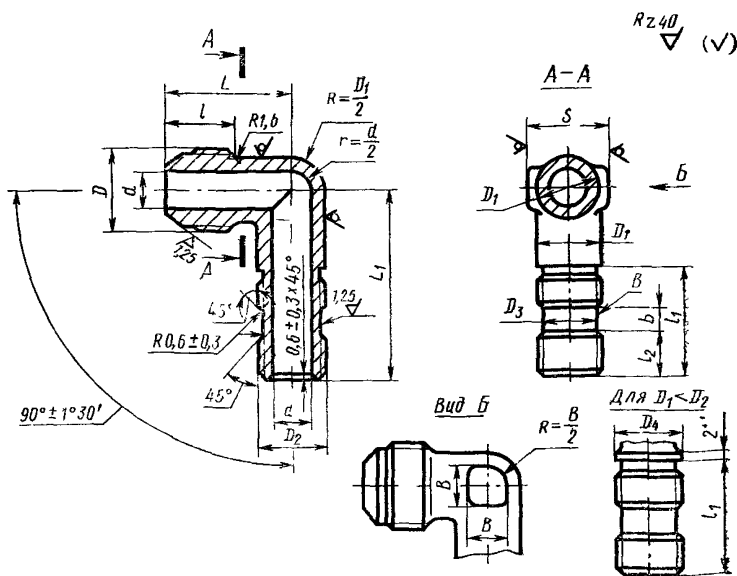
с 01.07.75

Проверен в 1985 г.

Несоблюдение стандарта преследуется по закону

1. Вертные угольники под резиновое уплотнение должны изготавливаться двух исполнений.

2. Конструкция и размеры вертных угольников исполнения 1 должны соответствовать указанным на черт. 1 и в табл. 1.



Черт. 1

Издание официальное

Перепечатка воспрещена



* Переиздание (январь 1988 г.) с Изменениями № 1, 2,
утвержденными в декабре 1980 г., январе 1986 г. (ИУС 3-81, 5-86).

Наружный диаметр трубки D_n	Применяемость	d	D	D_1	D_2	D_3		S	l		l_1	
						Пред. откл. по h_{11}	D_4		Пред. откл. $\pm 0,3$	Номен.	Пред. откл.	
3		1,7	M8×1	6	M6	4,3		7	11	19		
4		2,7	M10×1	8	M8	6,0		10	12	21		
6		3,7	M12×1	10	M10	7,6		12	13	24		
8		5,5	M14×1	12	M12×1,5	9,6		14		25		
10		7,5	M16×1	14	M14×1,5	11,6		17	14		$\pm 0,3$	
12		9,5	M20×1,5	16	M16×1,5	13,6		19	17	27		
14		11,5	M22×1,5	18	M20×1,5	17,6	20	22		29		
16		13,5	M24×1,5	20	M22×1,5	19,6	22		18			
18		15,5	M27×1,5	22	M24×1,5	21,6	24	24		31		
20		17,0	M30×1,5	24	M27×1,5	24,6	27	27	19		$\pm 0,4$	
22		19,0	M33×2	27	M30×1,5	27,6	30		22	33		

В мм

l_2		L		L_1		b	B	Масса 100 шт., кг		
Номи.	Пред. откл.	Номи.	Пред. откл.	Номи.	Пред. откл.			Алюминиевый сплав	Сталь	Бронза
6		19		30	$\pm 0,3$	5	5	—	—	0,87
				36				—	—	0,98
				44				—	—	1,11
7		21		32		6	6	—	2,31	2,21
				38				—	2,48	2,37
				46				—	2,76	2,64
				37				0,83	2,36	2,26
				45				0,98	2,79	2,67
8	$\pm 0,25$	23	$\pm 0,3$	53		7	7	1,13	3,22	3,08
				40				1,40	3,95	3,82
				48				1,59	4,53	4,33
				56				1,79	5,10	4,98
				44				1,75	4,98	4,77
				54	$\pm 0,4$			2,06	5,87	5,62
				64				2,38	6,78	6,50
9		31		47		10	10	2,68	7,64	7,30
				57				3,05	8,69	8,32
				67				3,42	9,74	9,33
10		33		51		6	13	2,72	7,74	7,42
				61				4,15	11,81	11,30
				71				4,58	13,05	12,50
				53				4,50	12,80	12,25
				64				5,05	14,38	13,75
				76				5,65	16,10	15,40
12		37	$\pm 0,4$	58		17	17	5,41	15,40	14,75
				70				6,09	17,35	16,60
				82	$\pm 0,5$			6,74	19,20	18,85
				61				7,04	20,05	19,20
				73	$\pm 0,4$			8,13	23,15	22,20
13	$\pm 0,3$	39		85	$\pm 0,5$	18	18	8,92	25,40	24,30
				66				8,00	22,80	—
				79	$\pm 0,4$			9,00	25,60	—
				91	$\pm 0,5$			9,90	28,20	—

Размеры

Наружный диаметр труборезной Д _н	Применяемость	d	D	D ₁	D ₂	D ₃		D ₄	S	l		l ₁	
						Пред. откл. по h11				Пред. откл. ±0,3	Номинал.	Пред. откл.	
25		22,0	M33×2	28	M30×1,5	27,6	30	30	22	33			
28		25,0			M33×1,5	30,6	—	36					
			M39×2	34								35	
30		27,0			M36×1,5	33,6	36			23			
32		28,0	M42×2										±0,4
				38	M39×1,5	36,6	39	41					
34		30,0	M45×2							24			
												36	
36		32,0		40	M42×1,5	39,6	42						
			M48×2							25			
38		34,0		43	M45×1,5	42,6	45	46					

Пример условного обозначения свертного уголь D_н = 12 мм с длиной L₁ = 47 мм из алюминиевого сплава:

Угольник свертной 1—12—47—31А

То же, из стали марки 45:

Угольник свертной 1—12—47—22А

То же, из стали марки 12Х18Н9Т:

Угольник свертной 1—12—47—13А

То же, из стали марки 13Х11Н2В2МФ:

Угольник свертной 1—12—47—11А

Продолжение табл. 1

в мм

l_2		L		L_1		b	B	Масса 100 шт., кг								
Номи. откл.	Пред. откл.	Номи. откл.	Пред. откл.	Номи. откл.	Пред. откл.			Алюми- ниевый сплав	Сталь	Бронза						
13		44		66	$\pm 0,4$	6	22	8,94	25,45							
				79				9,96	28,40							
				91	$\pm 0,5$			10,90	31,10							
14		49		70	$\pm 0,4$	6	28	12,00	34,20							
				83	$\pm 0,5$			12,94	36,90							
				96	$\pm 0,5$			14,00	39,90							
15	$\pm 0,3$	52	$\pm 0,4$	70	$\pm 0,4$	6	30	12,27	35,00							
				83	$\pm 0,5$			14,12	40,25							
				96	$\pm 0,5$			15,07	42,00							
16	$\pm 0,3$	54	$\pm 0,4$	76	$\pm 0,4$	6	30	17,85	50,80							
				90	$\pm 0,5$			18,85	53,70							
				104	$\pm 0,5$			20,50	58,40							
				76	$\pm 0,4$			18,63	53,10							
				90	$\pm 0,5$			20,15	57,80							
		55			76			$\pm 0,4$	104		$\pm 0,5$	6	30	22,35	63,60	
									76		$\pm 0,4$			24,83	70,80	
									90		$\pm 0,5$			26,47	75,40	
									104		$\pm 0,5$			28,56	81,20	
									76		$\pm 0,4$			26,75	76,20	
104		90	$\pm 0,5$	29,04	82,80	6	30	31,67	90,30							
				104	$\pm 0,5$											

ника под резиновое уплотнение исполнения 1 к трубопроводу

ГОСТ 20197—74

ГОСТ 20197—74

ГОСТ 20197—74

ГОСТ 20197—74

То же, из бронзы:

Угольник свертной 1—12—47—41А ГОСТ 20197—74

То же, для изделий общего применения:

Угольник свертной 1—12—47—31 ГОСТ 20197—74

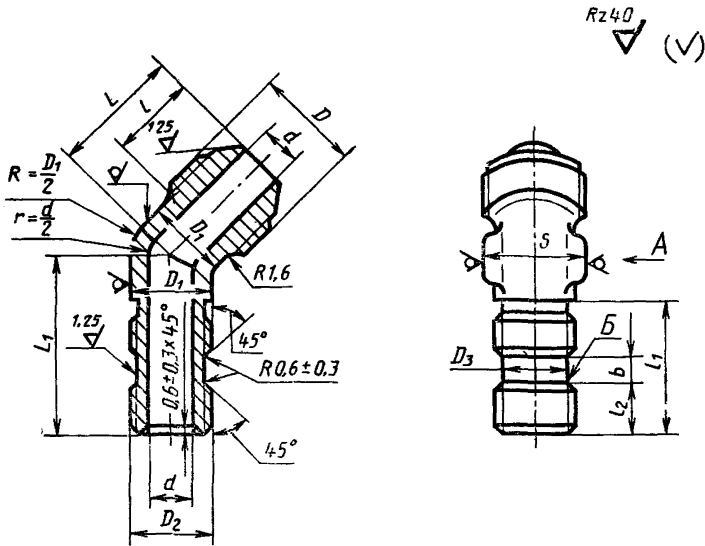
Угольник свертной 1—12—47—22 ГОСТ 20197—74

Угольник свертной 1—12—47—13 ГОСТ 20197—74

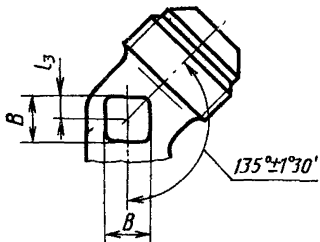
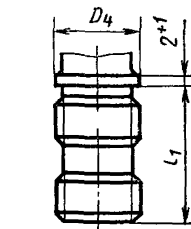
Угольник свертной 1—12—47—11 ГОСТ 20197—74

Угольник свертной 1—12—47—41 ГОСТ 20197—74

3. Конструкция и размеры свертных угольников исполнения 2 должны соответствовать указанным на черт. 2 и в табл. 2.



Вид А

Для $D_1 < D_2$ 

Черт. 2

Размеры в мм

Наружный диаметр трубор D_H	Применяемость	d	D	D_1	D_2	D_3		S	l		l_1	
						Пред. откл. по h_{11}	D_4		Пред. откл. $\pm 0,3$	Номинал.	Пред. откл.	
3		1,7	M8×1	6	M6	4,3		7	11	19	±0,3	
4		2,7	M10×1	8	M8	6,0		10	12	21		
6		3,7	M12×1	10	M10	7,6		12	13	24		
8		5,5	M14×1	12	M12×1,5	9,6		14		25		
10		7,5	M16×1	14	M14×1,5	11,6		17	14	27		
12		9,5	M20×1,5	16	M16×1,5	13,6		19	17	29		
14		11,5	M22×1,5	18	M20×1,5	17,6	20	22		18		31
16		13,5	M24×1,5	20	M22×1,5	19,6	22					
18		15,5	M27×1,5	22	M24×1,5	21,6	24	24				
20		17,0	M30×1,5	24	M27×1,5	24,6	27	27	19			
22		19,0	M33×2	27	M30×1,5	27,6	30	30	22	33		
25		22,0		28								
28		25,0	M39×2	34	M33×1,5	30,6	—	36	23	34		
30		27,0			M36×1,5	33,6	36			35		
32		28,0	M42×2	38	M39×1,5	36,6	39	41	24	36		
34		30,0	M45×2									
36		32,0	M48×2								40	M42×1,5
38		34,0		43	M45×2	42,6	45	46				

Размеры в мм

Наружный диаметр D_n	l_2		l_3	L		L_1		b	B	Масса 100 шт., кг		
	Номи.	Пред. откл.		Номи.	Пред. откл.	Номи.	Пред. откл.			Алюминиевый сплав	Сталь	Бронза
3	6		1	17		24	$\pm 0,3$	5	5	—	—	0,87
4	7		2	18		26			6	—	1,51	1,44
6			2	21		31				0,94	2,68	2,56
8	8	$\pm 0,25$				32	$\pm 0,3$		7	1,38	3,93	3,76
10			3	22		34			9	1,84	5,24	5,02
12	9		4	26		37			10	2,61	7,43	7,12
14	10			28		39			13	2,86	8,16	7,81
16			5	30		41			15	4,10	11,65	11,18
18	12			31		45			17	4,76	13,55	13,00
20			6	33					18	5,98	17,05	16,30
22	13			36		49	$\pm 0,4$	6	21	6,80	19,38	
25			7	39		51			22	7,70	21,90	
28	14	$\pm 0,3$		43		56	$\pm 0,4$		28	9,45	26,90	
30	15		9							11,31	32,30	
32				44						12,50	35,60	—
34	16					58			30	13,69	38,90	
36				46						15,46	44,00	
38			10	48						17,96	51,20	

Пример условного обозначения свертного угольника под резиновое уплотнение исполнения 2 к трубопроводу $D_n = 12$ мм из алюминиевого сплава:

Угольник свертной 2—12—31А ГОСТ 20197—74

То же, из стали марки 45:

Угольник свертной 2—12—22А ГОСТ 20197—74

То же, из стали марки 12Х18Н9Т:

Угольник свертной 2—12—13А ГОСТ 20197—74

То же, из стали марки 13Х11Н2В2МФ:

Угольник свертной 2—12—11А ГОСТ 20197—74

То же, из бронзы:

Угольник свертной 2—12—41А ГОСТ 20197—74

То же, для изделий общего применения:

Угольник свертной 2—12—31 ГОСТ 20197—74

Угольник свертной 2—12—22 ГОСТ 20197—74

Угольник свертной 2—12—13 ГОСТ 20197—74

Угольник свертной 2—12—11 ГОСТ 20197—74

Угольник свертной 2—12—41 ГОСТ 20197—74

2 и 3. (Измененная редакция, Изм. № 1, 2).

4. Резьбовая часть угольников на длине l — по ГОСТ 13955—74.

5. Допуск радиального биения поверхностей Б и В относительно оси резьбы D_2 — 0,08 мм.

(Измененная редакция, Изм. № 2).

6. Маркировать и клеймить — по ГОСТ 13977—74.

7. Технические условия — по ГОСТ 13977—74.
