

**УГОЛЬНИКИ ФЛАНЦЕВЫЕ ПРОХОДНЫЕ
ГЕРМЕТИЗИРУЕМЫЕ
ДЛЯ СОЕДИНЕНИЙ ТРУБОПРОВОДОВ
ПО НАРУЖНОМУ КОНУСУ**

Конструкция и размеры

Hermeticable flange union elbows for tube
connections on external cone.
Construction and dimensions

**ГОСТ
20189-74***

Постановлением Государственного комитета стандартов Совета Министров
СССР от 10 сентября 1974 г. № 2124 срок введения установлен

с 01.07.75

Проверен в 1985 г.

Несоблюдение стандарта преследуется по закону

1. Фланцевые проходные герметизируемые угольники должны изготавливаться двух исполнений.

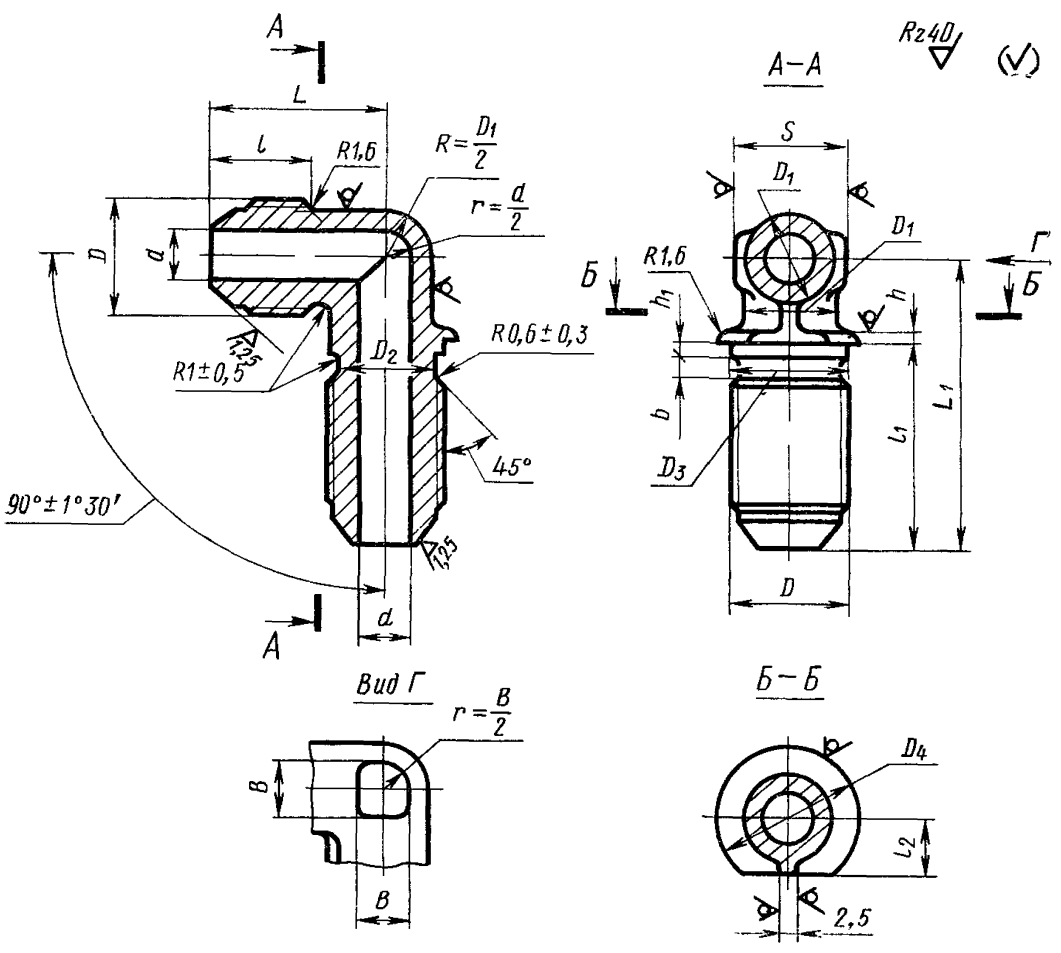
2. Конструкция и размеры фланцевых проходных угольников исполнения I должны соответствовать указанным на черт. 1 и в табл. 1.

Издание официальное

Перепечатка воспрещена

★

* Периздание (январь 1988 г.) с Изменением № 1,
утвержденным в январе 1986 г. (ИУС 5—86)



Черт. 1

Размеры в мм

Наружный диаметр труб D_n	Применяемость	d	D	D_1	D_2	D_3	D_4	S	l		
									Пред. откл. $\pm 0,3$	Номинал.	Пред. откл.
3		1,7	M8×1	6	6,5	8,2	12	7	11	27,0	±0,3
4		2,7	M10×1	8	8,5	10,2	14	10	12	28,0	
6		3,7	M12×1	10	10,5	12,2	16	12	13	29,0	
8		5,5	M14×1	12	12,5	14,2	18	14		30,5	
10		7,5	M16×1	14	14,5	16,2	20	17	14	32,5	
12		9,5	M20×1,5	16	17,8	20,2	24	19	17	35,5	
14		11,5	M22×1,5	18	19,8	22,2	27	22			
16		13,5	M24×1,5	20	21,8	24,2	29		18	38,0	
18		15,5	M27×1,5	22	24,8	27,2	32	24		39,0	
20		17,0	M30×1,5	24	27,8	30,2	35	27	19	40,0	
22		19,0	M33×2	27	30,0	33,2	38		22	44,0	
25		22,0		28							30
28		25,0	M39×2	32	36,0	39,2	44	32	23	46,0	
30		27,0		34							36
32		28,0	M42×2	38	39,0	42,2	48		24	47,5	
34		30,0	M45×2		42,0	45,2	52			41	
36		32,0	M48×2	40	45,0	48,2	55		25	48,5	
38		34,0		43							46

Размеры в мм

Наружный диаметр труб D_n	l_2		L		L_1		h	h_1	b	B	Масса 100 шт., кг						
	Номин.	Пред. откл.	Номин.	Пред. откл.	Номин.	Пред. откл.	Пред. откл. $\pm 0,2$					Алюминиевый сплав	Сталь	Бронза			
3	4,1	$\pm 0,25$	19	$\pm 0,3$	37					5	—	—	1,44				
4	5,1		21		40						1,5	1,5	3,5	6	—	2,57	2,46
6	6,1		23		41									7	1,10	3,08	2,94
8	7,1		24		44					7	1,91	5,35	5,12				
10	8,1		26		47						2,0	2,0	9	2,51	7,03	6,72	
12	10,1		31		50									$\pm 0,4$		10	3,79
14	11,1	33	54	13	4,83	13,51	12,94										
16	12,1	35	56					4,5		15	5,88	16,45	15,73				
18	13,6	37	58	17	7,02	19,65	18,80										
20	15,1	39	61								18	9,53	26,63	25,60			
22	16,6	43	67	2,5	2,5	21	10,67	29,60									
25		44	67				4,5		22	11,86					33,20		
28	$\pm 0,3$	48	$\pm 0,4$	75	26	18,82				52,75							
30		49		75		5,5				28	18,72	52,40					
32	21,1		52		77												
34	22,6		54		82	3,0				3,0					30	19,97	55,85
36	24,1		54		82											$\pm 0,5$	
38		55	82			24,33	68,00										
											27,45	76,90					

Пример условного обозначения фланцевого проходного герметизируемого угольника исполнения 1 к трубопроводу $D_n = 12$ мм из алюминиевого сплава:

Угольник фланцевый 1—12—31А ГОСТ 20189—74

То же, из стали марки 45:

Угольник фланцевый 1—12—22А ГОСТ 20189—74

То же, из стали марки 12Х18Н9Т:

Угольник фланцевый 1—12—13А ГОСТ 20189—74

То же, из стали марки 13Х11Н2В2МФ:

Угольник фланцевый 1—12—11А ГОСТ 20189—74

То же, из бронзы:

Угольник фланцевый 1—12—41А ГОСТ 20189—74

То же, для изделий общего применения:

Угольник фланцевый 1—12—31 ГОСТ 20189—74

Угольник фланцевый 1—12—22 ГОСТ 20189—74

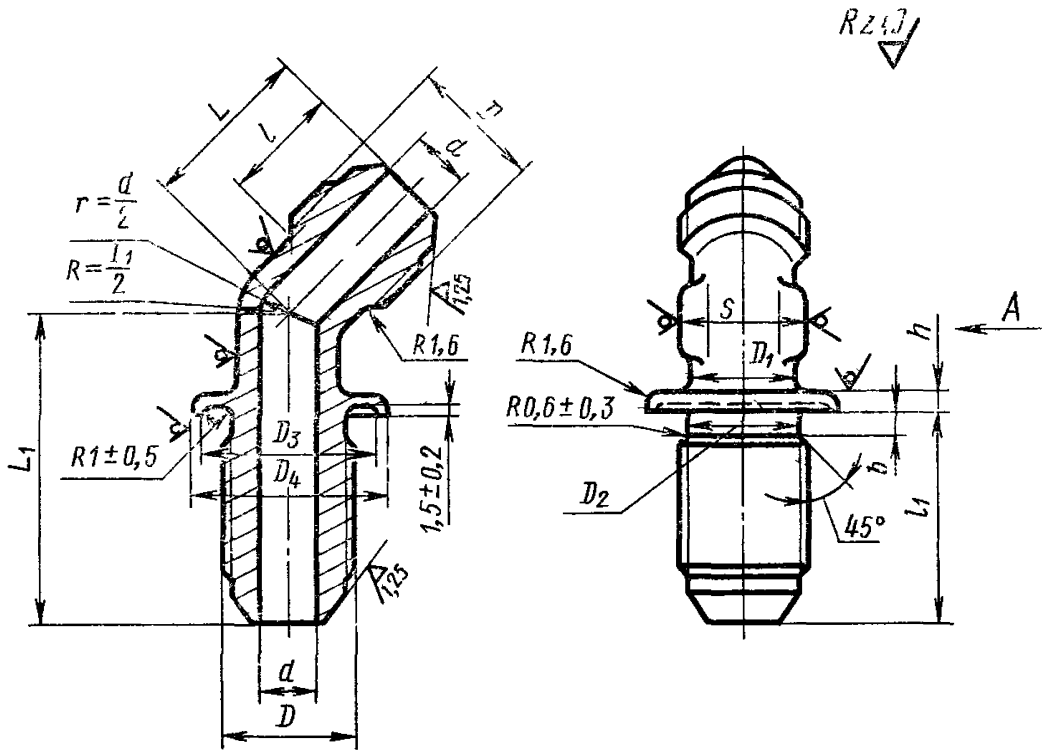
Угольник фланцевый 1—12—13 ГОСТ 20189—74

Угольник фланцевый 1—12—11 ГОСТ 20189—74

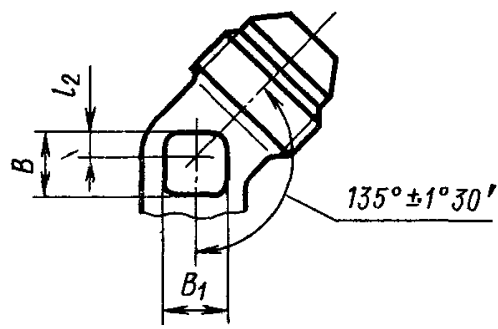
Угольник фланцевый 1—12—41 ГОСТ 20189—74

(Измененная редакция, Изм. № 1)

3. Конструкция и размеры фланцевых проходных угольников исполнения 2 должны соответствовать указанным на черт. 2 и в табл. 2.



Вид А



Черт. 2

Наружный диаметр трубы D_H	Применяемость	d	D	D_1	D_2	D_3	D_4	S	l		
									Пред. откл. $\pm 0,3$	Номинал.	
										l_1	
3		1,7	M8×1	6	6,5	12	15	7	11	24	±0,3
4		2,7	M10×1	8	8,5	15	18	10	12	25	
6		3,7	M12×1	10	10,5	18	21	12	13	26	
8		5,5	M14×1	12	12,5	20	23	14	13	27	
10		7,5	M16×1	14	14,5	22	25	17	14	29	±0,4
12		9,5	M20×1,5	16	17,8	27	30	19	17	32	
14		11,5	M22×1,5	18	19,8	30	33	22	18	34	
16		13,5	M24×1,5	20	21,8	32	35	24	19	35	
18		15,5	M27×1,5	22	24,8	35	38	27	20	36	
20		17,0	M30×1,5	24	27,8	37	40	30	22	40	
22		19,0	M33×2	27	30,0	40	48	32	23	42	
25		22,0		28				30			
28		25,0	M39×2	32	36,0	45	49	36	24	43	
30		27,0		34				36			
32		28,0	M42×2	38	39,0	55	59	41	25	44	
34		30,0	M45×2	40	42,0	60	64	46	25	44	
36		32,0	M48×2	43	45,0						
38		34,0		43							

Пример условного обозначения фланцевого про $D_H = 12$ мм из алюминиевого сплава:

Угольник фланцевый 2—12—31А

То же, из стали марки 45:

Угольник фланцевый 2—12—22А

То же, из стали марки 12Х18Н9Т:

Угольник фланцевый 2—12—13А

То же, из стали марки 13Х11Н2В2МФ:

Угольник фланцевый 2—12—11А

Таблица 2

мм

l ₂	Б		L ₁	h	b	B	B ₁	Масса 100 шт., кг				
	Номина.	Пред. откл.	Пред. откл.					Алюмини- евый сплав	Сталь	Бронза		
			±0,4	±0,2								
1	17	±0,3	36	3	3	5	5	—	—	1,17		
	18		38			6	6	—	2,08	1,99		
2	21		39			7	7	1,13	3,22	3,09		
	22		42				7	1,57	4,47	4,28		
3	26		45			4	9	9	2,27	6,46	6,19	
	28		48				10	10	3,14	8,95	8,57	
4	30		51		4	13	13	4,23	12,05	11,52		
	31		54			15	15	5,12	14,60	14,00		
5	33		±0,4		59	4	5	16	17	6,52	18,60	17,80
	36				63			18	18	8,10	23,08	22,20
6	39	63		20	21			9,20	26,20	—		
	43	73			21			22	10,30		29,38	
7	44	75		25	28			13,70	39,10	—		
	48	79						15,42	43,90			
8	44	75		30	28		17,06	48,60	—			
	48	79					18,70	53,30				
9	48	79		28	28		21,85	62,25	—			
	48	79					25,00	71,30				

ходного герметизируемого угольника исполнения 2 к трубопроводу

ГОСТ 20189—74

ГОСТ 20189—74

ГОСТ 20189—74

ГОСТ 20189—74

То же, из бронзы:

Угольник фланцевый 2—12—41А ГОСТ 20189—74

То же, для изделий общего применения:

Угольник фланцевый 2—12—31 ГОСТ 20189—74

Угольник фланцевый 2—12—22 ГОСТ 20189—74

Угольник фланцевый 2—12—13 ГОСТ 20189—74

Угольник фланцевый 2—12—11 ГОСТ 20189—74

Угольник фланцевый 2—12—41 ГОСТ 20189—74

4. Резьбовая часть угольников — по ГОСТ 13955—74.

5. Маркировать и клеймить — по ГОСТ 13977—74.

6. Технические условия — по ГОСТ 13977—74.
