

ГАЙКИ НАКИДНЫЕ ПОЛУСФЕРИЧЕСКИХ НИППЕЛЕЙ
ДЛЯ СОЕДИНЕНИЙ
ТРУБОПРОВОДОВ ПО ВНУТРЕННЕМУ КОНУСУ

Конструкция и размеры

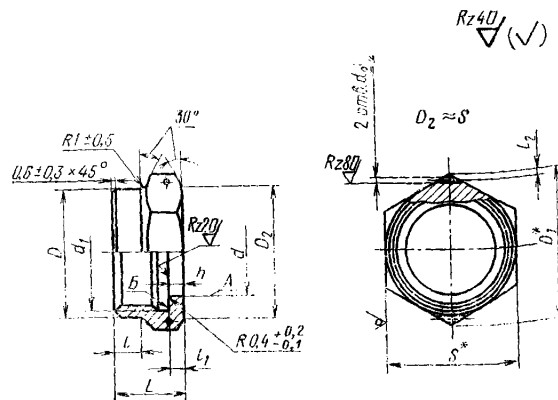
Captive nuts of semispherical sleeves for tube connections on internal cone.
Construction and dimensions

ГОСТ
16046-70*

Постановлением Комитета стандартов, мер и измерительных приборов при Совете Министров СССР от 5 июня 1970 г. № 839 срок введения установлен с 01.01.71

Несоблюдение стандарта преследуется по закону

1. Конструкция и размеры накладных гаек должны соответствовать указанным на чертеже и в таблице.



* Размеры для справок.

Размеры, мм

Наружный диаметр труб D_n	d Пред. откл. по Н11	Резьба d_1	d_2 Пред. откл. +0,12 -0,06	D	D_1	S	Пред. откл.				h	Масса 100 шт. в кг			
							l	l_1	l_2	L					
							$\pm 0,2$		$\pm 0,4$						
6	8,7	M14×1,5	1,2	17	21,9	19	7	2,5	1,5	14	3	1,60			
8	10,7	M16×1,5		19	25,4	22						1,99			
10	12,7	M18×1,5		21	27,7	24						2,23			
12	14,7	M20×1,5		23	31,2	27						15	3,54		
14	16,7	M22×1,5	25	2,67											
16	18,7	M24×1,5	1,5	27	34,6	30	8	3,0	2,0	18	4	3,94			
18	21,3	M27×1,5		30	36,9	32						4,21			
20	23,3	M30×1,5		34	41,6	36						5,46			
22	25,3	M33×1,5		37	47,3	41						7,10			
24	27,3		40	7,35											
25	28,3	M36×1,5	2,0	43	53,1	46	10	4,0	2,5	21	5	9,65			
28	31,3	M39×1,5										46	9,24		
30	33,3	M42×1,5										50	57,7	50	8,13
32	35,3											53			10,23
34	37,3	M45×1,5	2,0	50	57,7	50	10	4,0	2,5	21	5	12,48			
36	39,3	M48×1,5										53	63,5	55	12,00
38	41,3														

(Измененная редакция, Изм. № 1).

2. Материал: сталь марки 45 и 13X11H2B2MФ (1X12H2BMФ).

3. Допуски радиального биения поверхности А и торцового — поверхности Б относительно оси резьбы — 0,1 мм.

(Измененная редакция, Изм. № 2).

4. Допускается фаска $0,4^{+0,2}_{-0,1} \times 45^\circ$ вместо $R0,4^{+0,2}_{-0,1}$.

5. Технические требования — по ГОСТ 16078—70.

Пример условного обозначения накладной гайки к трубопроводу D_n 16 из стали марки 45:

Гайка накладная 16—022 16046—70

То же, из стали марки 13X11H2B2MФ:

Гайка накладная 16—011 ГОСТ 16046—70

То же, для изделий авиационной и общей техники:

Гайка накладная 16—022 А ГОСТ 16046—70

Гайка накладная 16—011А ГОСТ 16046—70