

**КРЕСТОВИНЫ ПРОХОДНЫЕ  
ДЛЯ СОЕДИНЕНИЙ ТРУБОПРОВОДОВ  
ПО НАРУЖНОМУ КОНУСУ**

**ГОСТ  
13967-74**

**Конструкция и размеры**

Union crosses for tube connections on external cone.  
Construction and dimensions

Взамен  
ГОСТ 13967-68

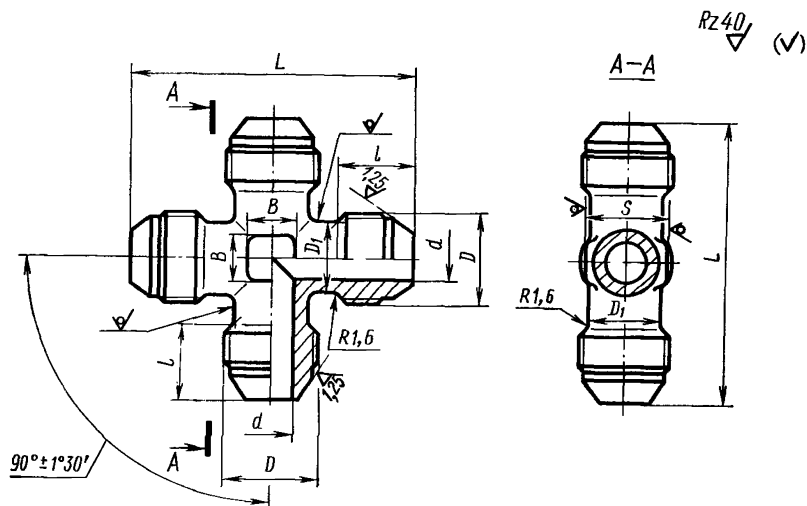
Постановлением Государственного комитета стандартов Совета Министров СССР от 10 сентября 1974 г. № 2124 срок введения установлен

с 01.07.75

Проверен в 1985 г.

Несоблюдение стандарта преследуется по закону

1. Конструкция и размеры проходных крестовин должны соответствовать указанным на чертеже и в таблице.



Издание официальное

Перепечатка воспрещена

★

Переиздание. Январь 1988 г.

## Размеры в мм

Наружный диаметр труба $D_n$	Применяемость	$d$	$D$	$D_1$	$S$	$l$			Масса 100 шт., кг		
						Пред. откл. $\pm 0,3$	$L$	$B$	Алюминиевый сплав	Сталь	Бронза
3		1,7	M8×1	6	7	11	38	5	—	—	1,58
4		2,7	M10×1	8	10	12	42	6	—	2,58	2,48
6		3,7	M12×1	10	12	13	46	7	1,73	4,91	4,72
8		5,5	M14×1	12	14		48		2,15	6,11	5,87
10		7,5	M16×1	14	17	14	52	9	2,77	7,86	7,56
12		9,5	M20×1,5	16	19	17	62	10	4,25	12,05	11,60
14		11,5	M22×1,5	18	22		66	13	5,75	16,30	15,70
16		13,5	M24×1,5	20	24	18	70	15	6,64	18,82	18,13
18		15,5	M27×1,5	22			74	17	8,60	24,40	23,45
20		17,0	M30×1,5	24	27	19	78	18	10,83	30,70	29,60
22		19,0	M33×2	27			86	21	11,75	33,30	
25		22,0		28	30	22	88	22	14,34	40,80	
28		25,0	M39×2	34	36			98	28	17,73	50,25
30		27,0				23	19,45		55,10		
32		28,0	M42×2	38	41	104	30	20,97	59,30		
34		30,0	M45×2					24	24,70	70,00	
36		32,0	M48×2	43	46	110	28,37	80,30			
38		34,0					29,84	84,70			

Пример условного обозначения проходной крестовины к трубопроводу  $D_n = 12$  мм из алюминиевого сплава:

*Крестовина проходная 12—31А ГОСТ 13967—74*

То же, из стали марки 45:

*Крестовина проходная 12—22А ГОСТ 13967—74*

То же, из стали марки 12Х18Н9Т:

*Крестовина проходная 12—13А ГОСТ 13967—74*

То же, из стали марки 13Х1Н2В2МФ:

*Крестовина проходная 12—11А ГОСТ 13967—74*

То же, из бронзы:

*Крестовина проходная 12—41А ГОСТ 13967—74*

То же, для изделий общего применения:

*Крестовина проходная 12—31 ГОСТ 13967—74*

*Крестовина проходная 12—22 ГОСТ 13967—74*

*Крестовина проходная 12—13 ГОСТ 13967—74*

*Крестовина проходная 12—11 ГОСТ 13967—74*

*Крестовина проходная 12—41 ГОСТ 13967—74*

2. Резьбовая часть крестовин — по ГОСТ 13955—74.
3. Маркировать и клеймить — по ГОСТ 13977—74.
4. Технические условия — по ГОСТ 13977—74.

