

**УГОЛЬНИКИ ФЛАНЦЕВЫЕ ПРОХОДНЫЕ
ДЛЯ СОЕДИНЕНИЙ ТРУБОПРОВОДОВ
ПО НАРУЖНОМУ КОНУСУ****ГОСТ
13963—74*****Конструкция и размеры**Flange union elbows for tube connections on external cone.
Construction and dimensions**Взамен
ГОСТ 13963—68****Постановлением Государственного комитета стандартов Совета Министров
СССР от 10 сентября 1974 г. № 2124 срок введения установлен****с 01.07.75****Проверен в 1985 г.****Несоблюдение стандарта преследуется по закону**

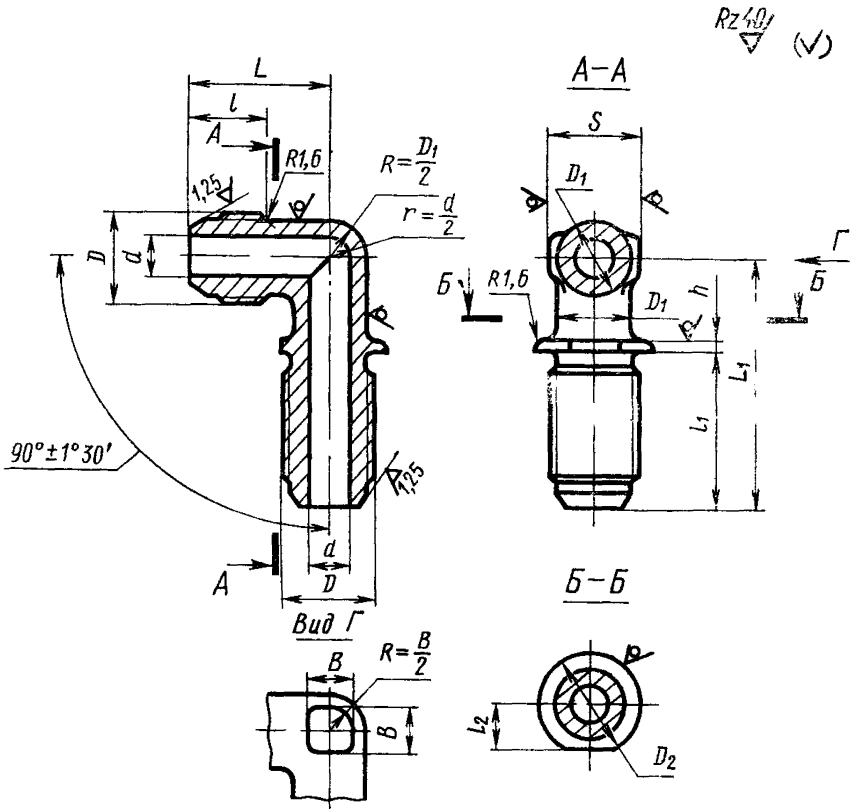
1. Фланцевые проходные угольники должны изготавливаться двух исполнений.

2. Конструкция и размеры фланцевых проходных угольников исполнения I должны соответствовать указанным на черт. 1 и в табл. 1.

Издание официальное**Перепечатка воспрещена**

★

* Переиздание (январь 1988 г.) с Изменением № 1,
утвержденным в декабре 1980 г. (ИУС 3—81).



Черт. 1

Наружный диаметр труб D_n	Присоединяемость	d	D	D_1	D_2	S	l		
							Пред. откл. $\pm 0,3$	Номинал. Пред. откл.	
3		1,7	M8×1	6	14	7	11	24	±0,3
4		2,7	M10×1	8	18	10	12	25	
6		3,7	M12×1	10	20	12	13	26	
8		5,5	M14×1	12		14		27	
10		7,5	M16×1	14	22	17	14	29	
12		9,5	M20×1,5	16	26	19	17	32	±0,4
14		11,5	M22×1,5	18	30	22		34	
16		13,5	M24×1,5	20	35		18	35	
18		15,5	M27×1,5	22	42	24		36	
20		17,0	M30×1,5	24	45	27	19	40	
22		19,0	M33×2	27	50		22	42	
25		22,0		28			30	32	
28		25,0	M39×2	32	60		32	43	
30		27,0		34			36	23	
32		28,0	M42×2	38				45	
34		30,0	M45×2			41	24	46	
36		32,0	M48×2	40	70		25	47	
38		34,0		43	70	46		48	

Пример условного обозначения фланцевого проходного угольника исполнения 1 к трубопроводу $D_n = 12$ мм из алюминиевого сплава:

Угольник фланцевый 1—12—31А ГОСТ 13963—74

То же, из стали марки 45:

Угольник фланцевый 1—12—22А ГОСТ 13963—74

То же, из стали марки 12Х18Н9Т:

Угольник фланцевый 1—12—13А ГОСТ 13963—74

То же, из стали марки 13Х11Н2В2МФ:

Угольник фланцевый 1—12—11А ГОСТ 13963—74

В мм

Таблица 1

l_2		L		L_1		h	B	Масса 100 шт., кг		
Номинал	Пред. откл.	Номинал	Пред. откл.	Номинал	Пред. откл.	Пред. откл. $\pm 0,2$		Алюминиевый сплав	Сталь	Бронза
5,0	$\pm 0,25$	19	$\pm 0,3$	36	$\pm 0,4$	2	5	—	—	1,39
6,0		21		39			6	—	2,53	2,43
7,0		23		40			7	1,04	2,95	2,83
8,0		24		43			9	1,84	5,22	5,02
9,0		26		46			10	2,42	6,87	6,60
10,0	$\pm 0,3$	31	$\pm 0,4$	49	3		10	3,67	10,40	10,00
12,0		33		53			13	4,70	13,32	12,81
13,0		35		55			15	5,71	16,20	15,55
15,0		37		57			17	6,81	19,31	18,55
16,0		39		60			18	9,18	26,04	25,00
16,5		43		66		21	10,35	29,30	—	
17,0		44		74		22	14,92	42,30	—	
21,0		48		76		26	18,40	52,20	—	
23,0		49		81		0,5	28	18,50	52,40	—
		52					19,70	55,80	—	
25,0	55	81	0,5	30	22,60	64,00	—			
					25,55	72,30	—			
							26,80	76,00	—	

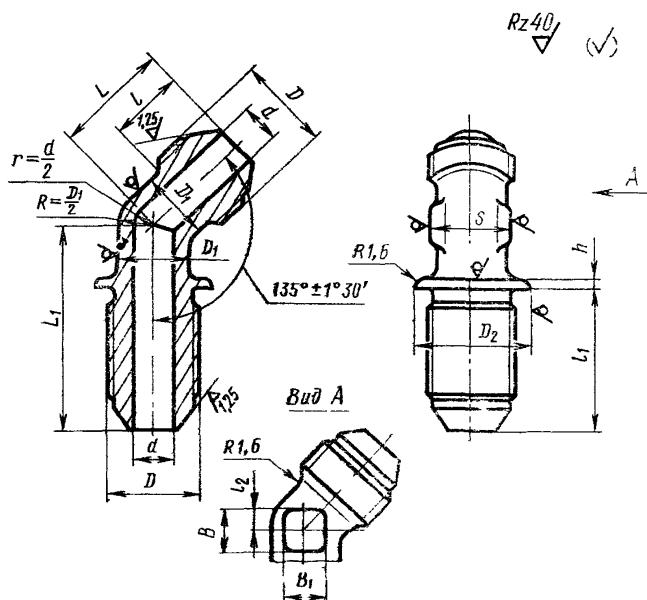
То же, из бронзы:

Угольник фланцевый 1—12—41А ГОСТ 13963—74

То же, для изделий общего применения:

*Угольник фланцевый 1—12—31 ГОСТ 13963—74**Угольник фланцевый 1—12—22 ГОСТ 13963—74**Угольник фланцевый 1—12—13 ГОСТ 13963—74**Угольник фланцевый 1—12—11 ГОСТ 13963—74**Угольник фланцевый 1—12—41 ГОСТ 13963—74*

3. Конструкция и размеры фланцевых проходных угольников исполнения 2 должны соответствовать указанным на черт. 2 и в табл. 2.



Черт. 2

Таблица 2

Размеры в мм

Наружный диаметр труб D_H	Применяемость	d	D	D_1	D_2	S	l	
							Пред. откл. $\pm 0,3$	Номинал. Пред. откл.
3		1,7	M8×1	6	14	7	11	24
4		2,7	M10×1	8	18	10	12	25
6		3,7	M12×1	10	20	12	13	26
8		5,5	M14×1	12		14		27
10		7,5	M16×1	14	22	17	14	29
12		9,5	M20×1,5	16	26	19	17	32
14		11,5	M22×1,5	18	30	22		18
16		13,5	M24×1,5	20	35		24	
18		15,5	M27×1,5	22	42	24	19	36
20		17,0	M30×1,5	24	45	27	22	40
22		19,0	M33×2	27	50			
25		22,0		28		60	36	24
28		25,0	M39×2	32	70			
30		27,0		34		38	46	25
32		28,0	M42×2	40	70			
34		30,0	M45×2			43	70	41
36		32,0	M48×2	43	70			
38		34,0						

Размеры в мм

Наружный диаметр труб D_H	l_2	L		L_1	h	B	B_1	Масса 100 шт, кг				
		Номинал	Пред откл	Пред	откл			Алюминиевый сплав	Сталь	Бронза		
				$\pm 0,4$	$\pm 0,2$							
3	1	17	$\pm 0,3$	35	2	5	5	0,44	1,25	1,20		
4	2	18		37		6	6	0,71	2,01	1,94		
6		21		38		7	7	1,08	3,06	2,95		
8		22		41		9	9	1,50	4,25	4,09		
10		3		26		44	10	10	2,24	6,36	6,12	
12	4	28		47		13	13	3,02	8,57	8,24		
14		30		50		15	15	4,10	11,63	11,20		
16		31		53		16	17	4,94	14,02	13,48		
18		5		33		58	18	18	6,34	17,98	17,30	
20	6	36		$\pm 0,4$		62	3	20	21	7,86	22,30	21,45
22		39	21		22			11,80	25,25	11,72	33,25	
25		43	28		28			14,22	40,30	15,05	42,60	
28		9	44		25			25	16,72	47,40	16,72	47,40
30	9	48	74		30	28		30	30	20,10	57,00	—
32		36						23,15	65,50	—		
34		38						24,50	69,50	—		
36		10						78	28	28	—	
38												

Пример условного обозначения фланцевого проходного угольника исполнения 2 к трубопроводу $D_n = 12$ мм из алюминиевого сплава:

Угольник фланцевый 2—12—31А ГОСТ 13963—74

То же, из стали марки 45:

Угольник фланцевый 2—12—22А ГОСТ 13963—74

То же, из стали марки 12Х18Н9Т:

Угольник фланцевый 2—12—13А ГОСТ 13963—74

То же, из стали марки 13Х11Н2В2МФ:

Угольник фланцевый 2—12—11А ГОСТ 13963—74

То же, из бронзы:

Угольник фланцевый 2—12—41А ГОСТ 13963—74

То же, для изделий общего применения:

Угольник фланцевый 2—12—31 ГОСТ 13963—74

Угольник фланцевый 2—12—22 ГОСТ 13963—74

Угольник фланцевый 2—12—13 ГОСТ 13963—74

Угольник фланцевый 2—12—11 ГОСТ 13963—74

Угольник фланцевый 2—12—41 ГОСТ 13963—74

2 и 3. (Измененная редакция, Изм. № 1).

4. Резьбовая часть угольников — по ГОСТ 13955—74.

5. Маркировать и клеймить — по ГОСТ 13977—74.

6. Технические условия — по ГОСТ 13977—74.