

УГОЛЬНИКИ ПРОХОДНЫЕ  
ДЛЯ СОЕДИНЕНИЙ ТРУБОПРОВОДОВ  
ПО НАРУЖНОМУ КОНУСУ

ГОСТ  
13962-74\*

Конструкция и размеры

Union elbows for tube connections on external cone.  
Construction and dimensions

Взамен  
ГОСТ 13962-68

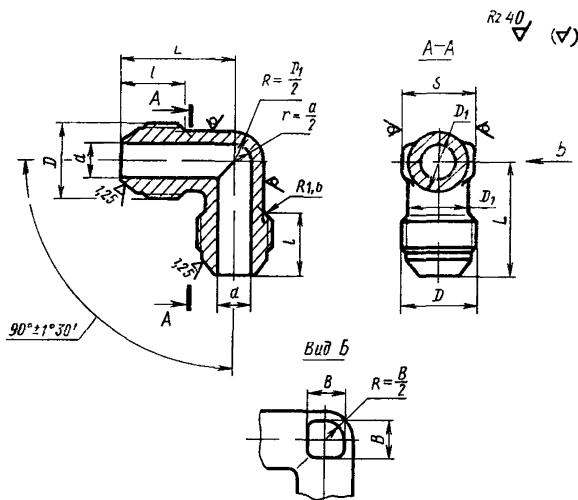
Постановлением Государственного комитета стандартов Совета Министров СССР от 10 сентября 1974 г. № 2124 срок введения установлен

с 01.07.75

Проверен в 1985 г.

Несоблюдение стандарта преследуется по закону

1. Конструкция и размеры проходных угольников должны соответствовать указанным на чертеже и в таблице.



Издание официальное

Перепечатка воспрещена

★

\* Переиздание (январь 1988 г.) с Изменениями № 1, 2, утвержденными в декабре 1980 г., январе 1986 г. (ИУС 3-81, 5-86)

## Размеры в мм

Наружный диаметр труб $D_{\text{н}}$	Применяется	$d$	$D$	$D_1$	$S$	$l$	$L$		$B$	Масса 100 шт., кг	
							Номен.	Пред. откл.		Алюминиевый сплав	Сталь
3		1,7	M8×1	6	7	11	19		5	—	0,84
4		2,7	M10×1	8	10	12	21		6	1,44	1,39
6		3,7	M12×1	10	12	13	23	±0,3	7	0,82	2,23
8		5,5	M14×1	12	14	14	24		9	1,21	3,30
10		7,5	M16×1	14	17	14	26		10	1,56	4,25
12		9,5	M20×1,5	16	19	17	31		13	2,51	6,83
14		11,5	M22×1,5	18	22		33		15	3,23	8,80
16		13,5	M24×1,5	20	24	18	35		17	3,99	10,85
18		15,5	M27×1,5	22	24		37		18	5,13	13,98
20		17,0	M30×1,5	24	27	19	39		21	6,37	17,35
22		19,0	M33×2	27	30	22	43		22	6,88	19,45
25		22,0		28	30		44	±0,4	26	8,45	23,90
28		25,0	M39×2	32	32	23	49		28	10,11	27,64
30		27,0		34	36		52		30	10,72	30,40
32		28,0	M42×2	38	41	24			30	12,38	35,00
34		30,0	M45×2	40	41		55			15,03	42,50
36		32,0	M48×2	43	46	25				16,85	47,75
38		34,0								17,69	50,10

Пример условного обозначения проходного угольника к трубопроводу  $D_n = 12$  мм из алюминиевого сплава:

*Угольник проходной 12—31А ГОСТ 13962—74*

То же, из стали марки 45:

*Угольник проходной 12—22А ГОСТ 13962—74*

То же, из стали марки 12Х18Н9Т:

*Угольник проходной 12—13А ГОСТ 13962—74*

То же, из стали марки 13Х11Н2В2МФ:

*Угольник проходной 12—11А ГОСТ 13962—74*

То же, из бронзы:

*Угольник проходной 12—41А ГОСТ 13962—74*

То же, для изделий общего применения:

*Угольник проходной 12—31 ГОСТ 13962—74*

*Угольник проходной 12—22 ГОСТ 13962—74*

*Угольник проходной 12—13 ГОСТ 13962—74*

*Угольник проходной 12—11 ГОСТ 13962—74*

*Угольник проходной 12—41 ГОСТ 13962—74*

**(Измененная редакция, Изм. № 1, 2).**

2. Резьбовая часть угольников — по ГОСТ 13955—74.
3. Маркировать и клеймить — по ГОСТ 13977—74.
4. Технические условия — по ГОСТ 13977—74.