

ГОСТ 13463-77—ГОСТ 13466-77

МЕЖГОСУДАРСТВЕННЫЕ СТАНДАРТЫ

ШАЙБЫ СТОПОРНЫЕ С ЛАПКОЙ И НОСКОМ

КОНСТРУКЦИЯ И РАЗМЕРЫ

Издание официальное

БЗ 9—98

ИПК ИЗДАТЕЛЬСТВО СТАНДАРТОВ
Москва

ШАЙБЫ СТОПОРНЫЕ С ЛАПКОЙ

Конструкция и размеры

Tab lock washers.
Design and dimensions

ГОСТ
13463—77*

Взамен
ГОСТ 13463—68

Постановлением Государственного комитета стандартов Совета Министров СССР от 21 февраля 1977 г. № 429 срок введения установлен

с 01.01.78

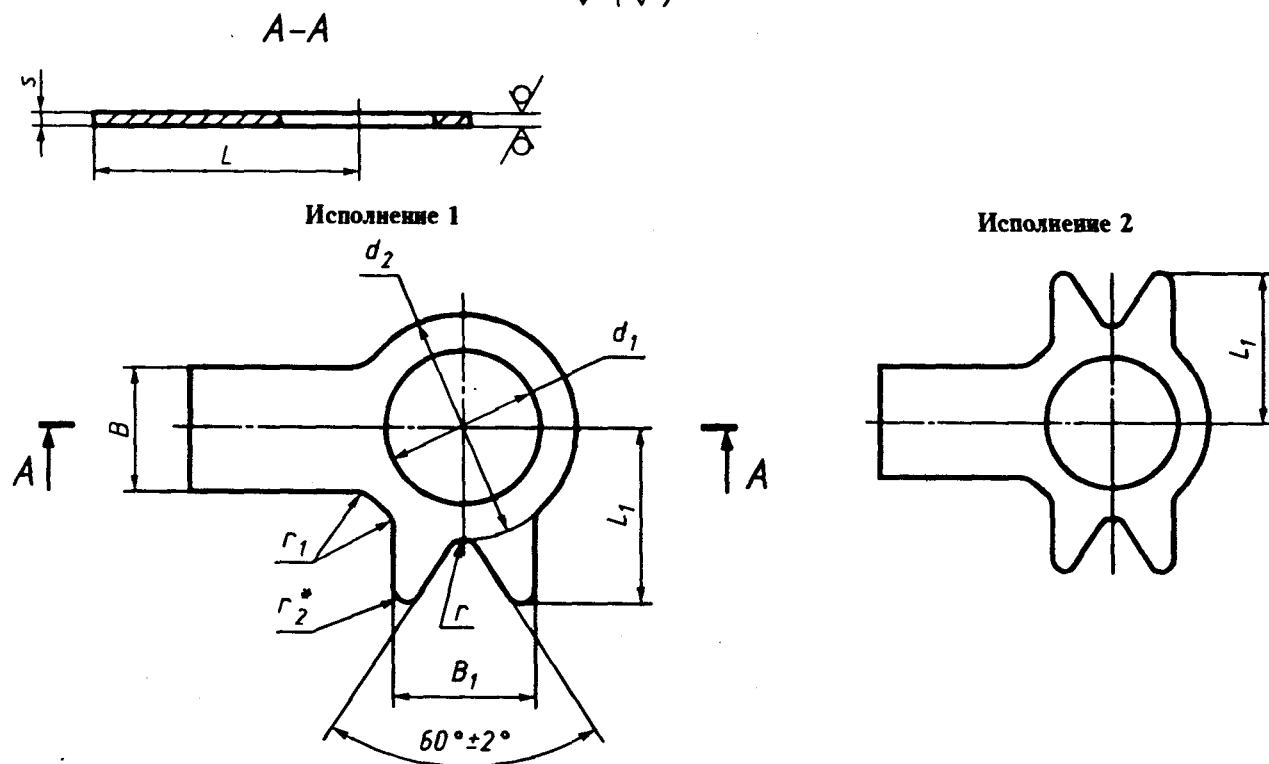
Ограничение срока действия снято по протоколу № 3—93 Межгосударственного Совета по стандартизации, метрологии и сертификации (ИУС 5-6—93)

1. Настоящий стандарт распространяется на стопорные шайбы с лапкой класса точности А, предназначенные для стопорения шестигранных гаек и болтов с шестигранной головкой, с диаметром резьбы от 3 до 48 мм.

(Измененная редакция, Изм. № 1).

2. Конструкция и размеры шайб должны соответствовать указанным на чертеже и в таблице.

25 (✓)



*Размер для справок.

Издание официальное

Перепечатка воспрещена

*Переиздание (декабрь 1998 г.) с Изменениями № 1, 2, утвержденными в июне 1983 г., феврале 1987 г. (ИУС 9—83, 5—87)

© Издательство стандартов, 1977
© ИПК Издательство стандартов, 1999

мм

| Номинальный диаметр резьбы болта или гайки d | d_1 | d_2 | B | B_1 | L | L_1 | s | r | r_1 | r_2 | Несимметричность лапок отн. осей отв. d_1 | |
|--|-------|-------|-----|-------|---------|-------|-----|---|-------|-------|---|------|
| | | | h14 | | j_s15 | | | Пред. откл. размеров от 1 мм и более по j_s16 ; размеров менее 1 мм $\pm 0,1$ | | | | |
| 3 | 3,2 | 5,5 | 3 | 4,0 | 12 | 5,0 | 0,5 | 0,5 | 0,5 | 0,2 | 0,25 | |
| 4 | 4,3 | 7,0 | 4 | 5,0 | 14 | 6,0 | | | | 0,5 | 0,5 | 0,30 |
| 5 | 5,3 | 8,0 | 5 | 6,0 | 16 | 7,5 | | | | 0,8 | 0,8 | |
| 6 | 6,4 | 10,0 | 6 | 7,5 | 18 | 9,0 | 1,0 | 1,0 | 1,2 | 0,40 | | |
| 8 | 8,4 | 14,0 | 8 | 9,0 | 20 | 11,0 | | | 1,2 | | 2,0 | 1,6 |
| 10 | 10,5 | 17,0 | 10 | 10,0 | 22 | 13,0 | | 2,0 | | | | |
| 12 | 13,0 | 19,0 | 12 | 12,0 | 28 | 15,0 | | | 1,6 | | 3,0 | 2,5 |
| (14) | 15,0 | 22,0 | 18 | 18,0 | 36 | 17,0 | | 2,0 | | | | |
| 16 | 17,0 | 24,0 | | | | 15 | | | 15,0 | | 32 | 20,0 |
| (18) | 19,0 | 27,0 | 20 | 20,0 | 42 | 22,0 | | 2,0 | 4,0 | | 4,0 | |
| 20 | 21,0 | 30,0 | | | | 18 | | | | | | 18,0 |
| (22) | 23,0 | 32,0 | 24 | 24,0 | 48 | 25,0 | | 2,0 | 4,0 | | 8,0 | |
| 24 | 25,0 | 36,0 | | | | 20 | | | | | | 20,0 |
| (27) | 28,0 | 41,0 | 24 | 24,0 | 48 | 30,0 | 2,0 | 4,0 | 5,0 | | | |
| 30 | 31,0 | 46,0 | 26 | 26,0 | 52 | 32,0 | | | | 1,6 | 3,0 | 3,0 |
| 36 | 37,0 | 55,0 | 30 | 30,0 | 60 | 38,0 | 2,0 | 4,0 | 5,0 | | | |
| 42 | 43,0 | 65,0 | 36 | 36,0 | 70 | 42,0 | | | | 1,6 | 3,0 | 3,0 |
| 48 | 50,0 | 75,0 | 40 | 40,0 | 80 | 50,0 | 2,0 | 4,0 | 8,0 | | | |

Примечания:

1. Размеры, заключенные в скобки, применять не рекомендуется.
2. Допускается по соглашению между изготовителем и потребителем изготавливать шайбы с другими толщинами.

Пример условного обозначения шайбы для шестигранной гайки или болта с шестигранной головкой диаметром резьбы $d = 10$ мм, из материала группы 03, с покрытием 01, толщиной 6 мкм:

Шайба 10.03.016 ГОСТ 13463—77

То же, исполнения 2, с предельным отклонением — по В12 из материала группы 03, с покрытием 05:

Шайба 2.10В12.03.05 ГОСТ 13463—77

(Измененная редакция, Изм. № 1, 2).

3. Допускается по соглашению между изготовителем и потребителем изготавливать шайбы с диаметром отверстия d_1 , равным номинальному диаметру резьбы, с предельными отклонениями по В12.

4. Допускается изготавливать шайбы с предварительно отогнутыми лапками под углом $\leq 15^\circ$ до диаметра d_2 , с радиусом гибки 1,6 мм.

(Измененная редакция, Изм. № 1).

5. Допускается изготавливать шайбы с лапками без скругления концов радиусом r_2 .

5а. Допускается по согласованию с потребителем изготавливать шайбы без углового выреза $60^\circ \pm 2^\circ$.

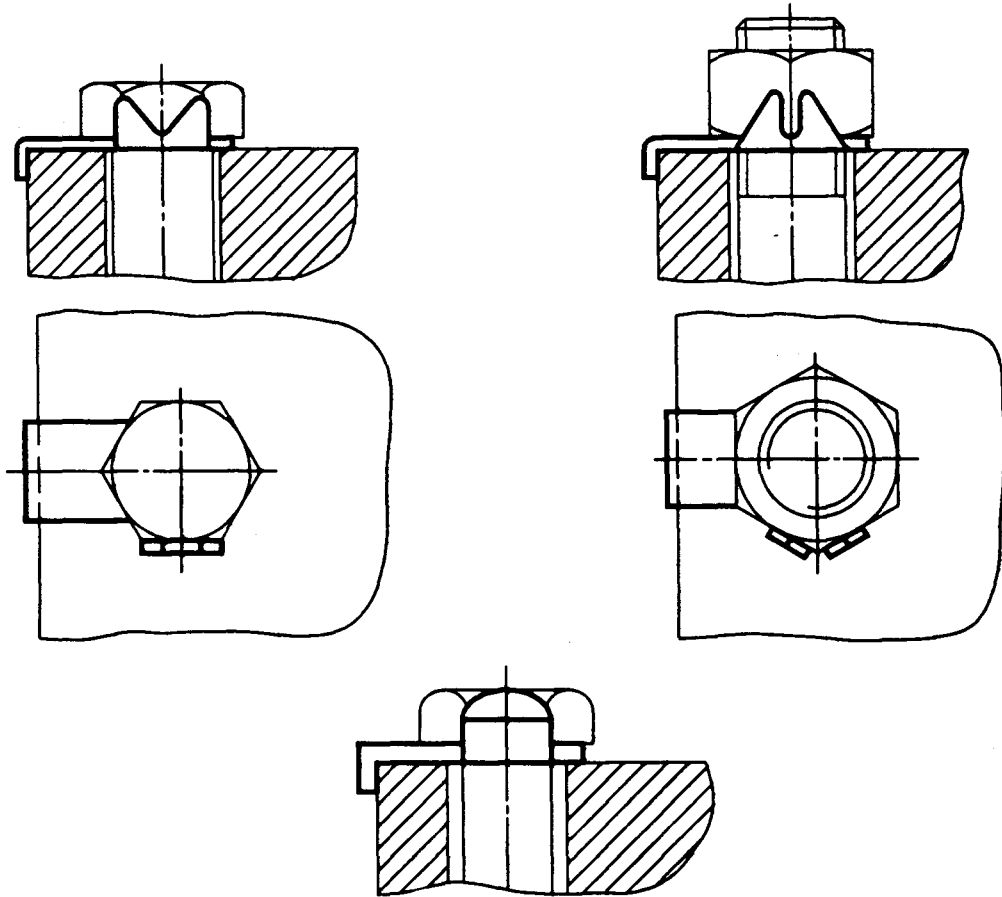
(Введен дополнительно, Изм. № 2).

6. Технические требования — по ГОСТ 18123—82.

7. Примеры установки шайб с лапкой указаны в приложении 1.

8. Теоретическая масса шайб указана в приложении 2.

Примеры установки шайб с лапкой



(Измененная редакция, Изм. № 2).

ПРИЛОЖЕНИЕ 2
Справочное

Масса стальных шайб

| Номинальный диаметр резьбы болта или гайки d , мм | Теоретическая масса 1000 шт. шайб, кг | Номинальный диаметр резьбы болта или гайки d , мм | Теоретическая масса 1000 шт. шайб, кг |
|---|---------------------------------------|---|---------------------------------------|
| 3 | 0,189 | 18 | 6,048 |
| 4 | 0,283 | 20 | 6,432 |
| 5 | 0,387 | 22 | 7,839 |
| 6 | 0,875 | 24 | 8,688 |
| 8 | 1,574 | 27 | 18,570 |
| 10 | 2,338 | 30 | 22,330 |
| 12 | 3,185 | 36 | 30,550 |
| 14 | 3,480 | 42 | 42,530 |
| 16 | 4,595 | 48 | 55,300 |

Примечание. Для определения массы шайб из других материалов массы, указанные в таблице, следует умножить на коэффициенты:

1,009 — для коррозионно-стойких сталей;

1,080 — для латуни.