

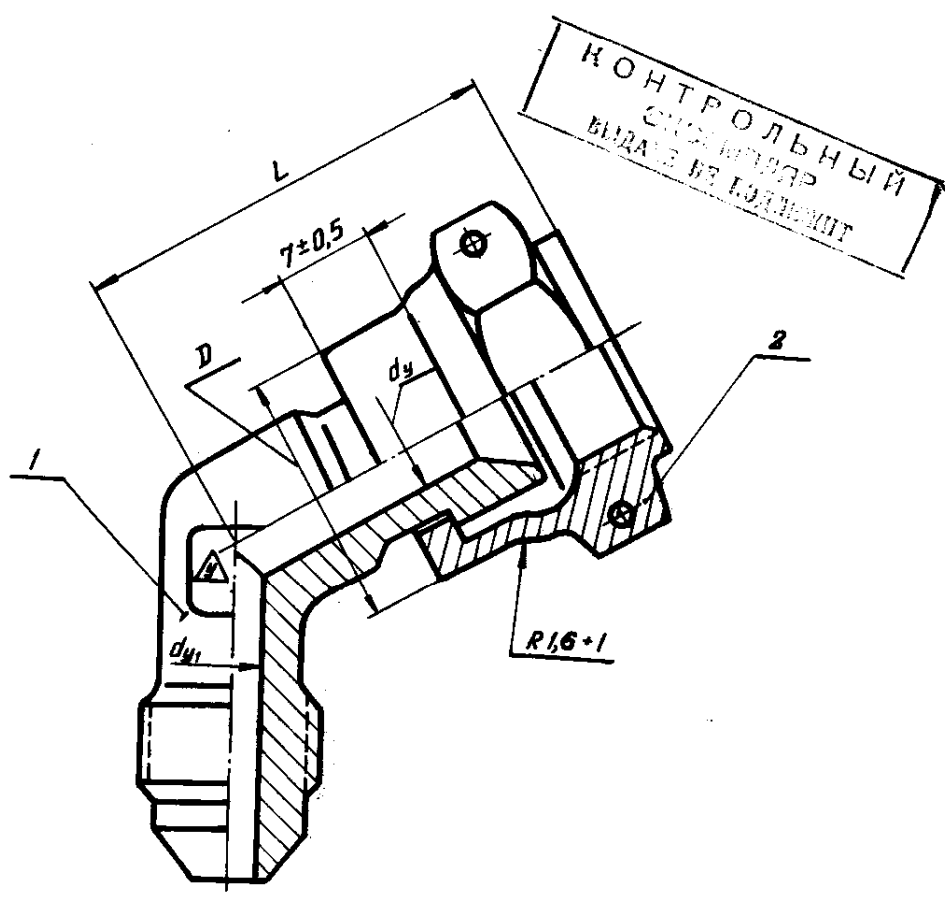
ОТРАСЛЕВАЯ НОРМАЛЬ  
авиационной техники

6489А, 6490А

УГОЛЬНИКИ ПЕРЕХОДНЫЕ

Всего листов 2 | Лист 1

Нормы 6489А, 6490А в новых разработках не применять, применять соответственно ОСТ 113847-81, ОСТ 113848-81. (02)



Пример обозначения угольника к трубопроводам  $dy$  6,  $dy_1$  4  
из стали марки 30ХГСА:

6489А-6-4;

то же из стали марки ГХТ2Н2ВФ-Ш (2)

6490А-6-4. 13Х11Н2В2 НсЮ-Ш (3)

№ ном.	7	2	079/3
№ ном.	4182	51А	8507

Инв. № дубликата	
Инв. № подлинника	6583

Срок введения 1/1 1970 г.

АН-2287

## УГОЛЬНИКИ ПЕРЕХОДНЫЕ

6489А, 6490А

Лист 2

dy	dy <sub>1</sub>	Применение- мость	Угольник переходной	Поз. 1	Поз. 2	D Доп. откл. +0,2 -0,1	L справ.	Вес 100 шт., кг
				Угольник	Гайка			
				Количество				
				1	1			
Обозначение								
4	6		6489А-4-6	6508А-4-6	5704А-4	15,6	28	4,45
			6490А-4-6	6509А-4-6	6482А-4			
6	4		6489А-6-4	6508А-6-4	5704А-6	17,6	28	4,91
			6490А-6-4	6509А-6-4	6482А-6			
	8		6489А-6-8	6508А-6-8	5704А-6			5,41
			6490А-6-8	6509А-6-8	6482А-6			
8	4		6489А-8-4	6508А-8-4	5704А-8	19,3	32	5,52
			6490А-8-4	6509А-8-4	6482А-8			
	6		6489А-8-6	6508А-8-6	5704А-8			5,82
			6490А-8-6	6509А-8-6	6482А-8			
	10		6489А-8-10	6508А-8-10	5704А-8			6,42
			6490А-8-10	6509А-8-10	6482А-8			
10	4		6489А-10-4	6508А-10-4	5704А-10	22,6	36	7,16
			6490А-10-4	6509А-10-4	6482А-10			
	6		6489А-10-6	6508А-10-6	5704А-10			7,86
			6490А-10-6	6509А-10-6	6482А-10			
	8		6489А-10-8	6508А-10-8	5704А-10			8,06
			6490А-10-8	6509А-10-8	6482А-10			
12		6489А-10-12	6508А-10-12	5704А-10	9,36			
		6490А-10-12	6509А-10-12	6482А-10				
12	8		6489А-12-8	6508А-12-8	5704А-12	24,4	36	10,73
			6490А-12-8	6509А-12-8	6482А-12			
	10		6489А-12-10	6508А-12-10	5704А-12			11,13
			6490А-12-10	6509А-12-10	6482А-12			

1. Гайку (поз. 2) обжать, обеспечив свободное вращение.
2. Условные диаметры трубопроводов  $dy$ ,  $dy_1$  - по 21АТ5А. ✓
3. Технические условия - по 244АТУ. ✓

№ изм. 1

№ изв. 7182

6583

Инв. № дубликата

Инв. № подлинника