

ОТРАСЛЕВАЯ НОРМАЛЬ  
авиационной техники

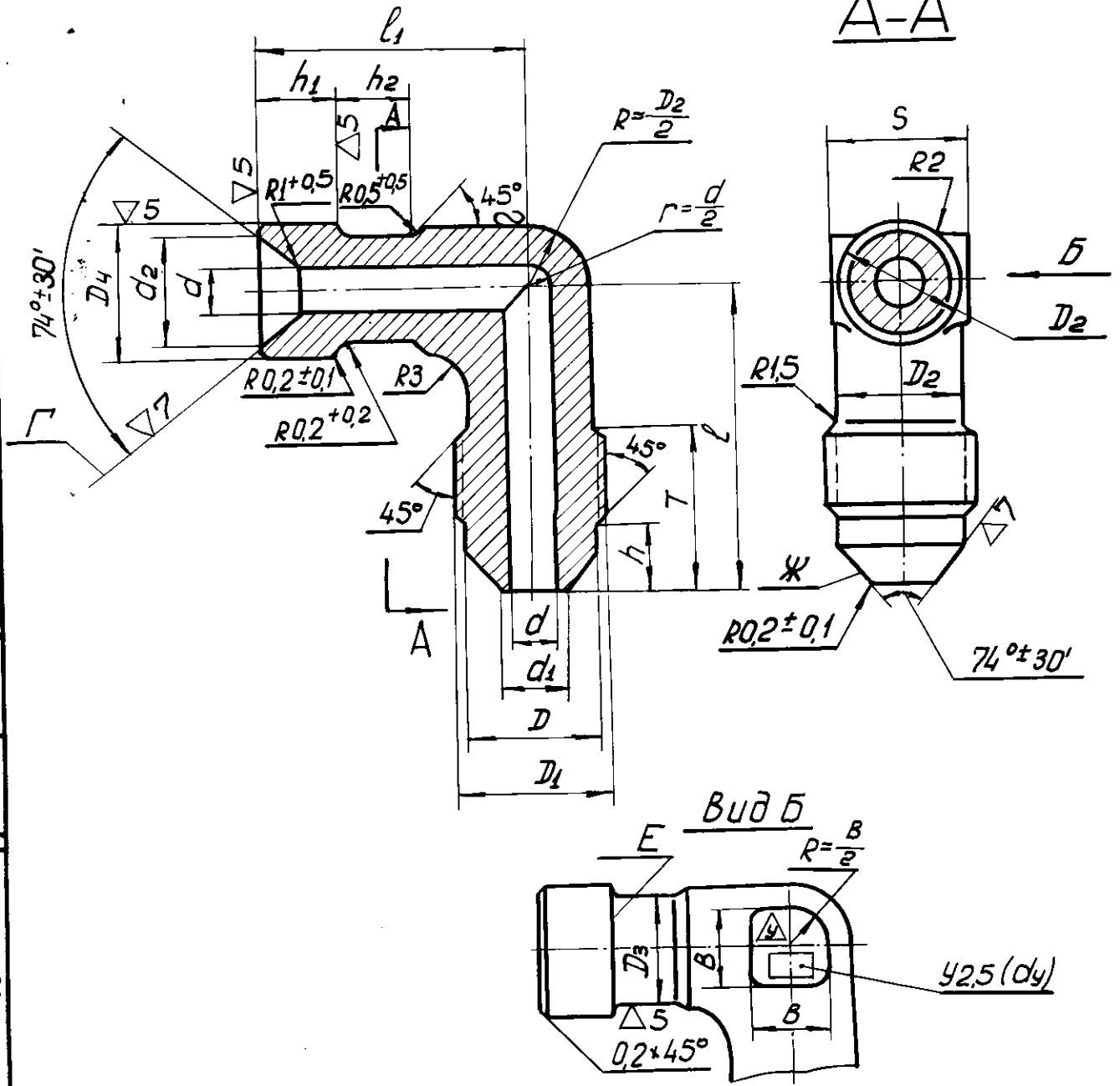
5722А

СОЕДИНЕНИЕ АРМАТУРЫ ТРУБОПРОВОДОВ ПО  
НАРУЖНОМУ КОНУСУ  
Угольники проходные

Всего листов 2 | Лист I

▽ 4 остальное

A-A



Пример обозначения угольника к трубопроводу  $d_y^4$ :  
5722А-4.

№ изм.  
№ изв.

5289

Инв. № дубликата  
Инв. № подлинника

Срок введения 1/УП-1967г.

АН-2287



СОЕДИНЕНИЕ АРМАТУРЫ ТРУБОПРОВОДОВ ПО  
НАРУЖНОМУ КОНУСУ

5722А

Угольники проходные

Лист 2

| $D_3$                  | $D_4$ | S  | $\ell$     | $\ell_1$  | T   | h   | $h_1$ | $h_2$                          | B     | Вес<br>100<br>шт. |
|------------------------|-------|----|------------|-----------|-----|-----|-------|--------------------------------|-------|-------------------|
| Доп. откл.<br>до $C_4$ |       |    | Доп. откл. |           |     |     |       | $h_2$<br>Доп.<br>откл.<br>+0,4 |       |                   |
| $\pm 0,4$              |       |    |            | $\pm 0,2$ |     |     |       |                                |       |                   |
| 8,1                    | 10,8  | 12 | 23         | 20,0      | 13  | 5,5 | 6     |                                | 6     | 2,00              |
| 10,0                   | 12,8  | 14 | 24         | 21,0      |     |     |       |                                | 7     | 2,94              |
| 11,7                   | 14,8  | 17 | 26         | 23,0      | 14  | 5,0 | 7     | 5,0                            | 9     | 3,85              |
| 13,6                   | 18,2  | 19 | 31         | 25,0      | 17  | 6,5 |       |                                | 10    | 5,78              |
| 15,3                   | 20,2  | 22 | 33         | 26,0      |     | 18  | 6,0   | 7                              | 5,0   | 13                |
| 17,2                   | 22,2  |    | 35         | 27,0      | 6,5 |     | 15    |                                |       | 9,21              |
| 19,0                   | 25,2  | 24 | 37         | 30,0      | 19  | 7,0 | 8     | 5,5                            | 17    | 12,30             |
| 21,0                   | 28,2  | 27 | 39         | 33,0      |     | 8,0 | 9     | 6,0                            | 5,0   | 18                |
| 23,0                   | 30,6  |    | 43         | 34,5      | 22  | 8,5 |       |                                |       | 21                |
| 25,8                   |       | 30 | 44         |           |     |     | 7,5   | 22                             | 16,80 |                   |
| 28,1                   | 36,6  | 32 | 48         | 39,0      | 23  | 9,0 | 10    | 6,5                            | 26    | 20,90             |
| 30,0                   |       | 36 | 49         | 39,5      |     | 7,5 |       |                                | 28    | 25,40             |

ей - по нормам НИАТ 555-65 /АН-1985/,

5 (ОСТ 1015).

для угольников с резьбой до М24х1,5 -

),05мм.

и угольников с условным диаметром трубопровода  
провода выше  $d_y$  10 - не более 0,1мм.

ем и гидрофобизированием.