

ОТРАСЛЕВАЯ НОРМАЛЬ

АВИАЦИОННОЙ ТЕХНИКИ

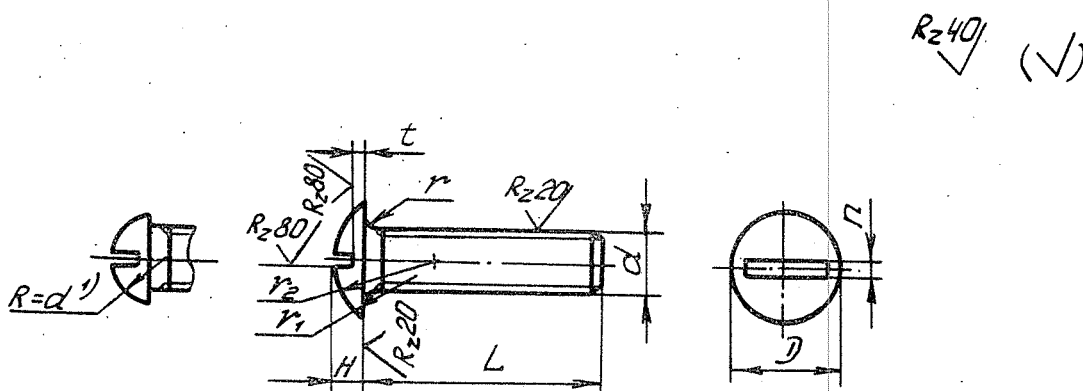
3166А; 3168А;
3169А; 3170А

ВИНТЫ С ПОЛУКРУГЛОЙ ГОЛОВКОЙ

Взамен: 1315С51; 1317С51;
1696С52; 2613С;
1296С52

Всего листов 3 Лист 1

С 1 января 1971 г. винты 3166А диаметром 10 мм в новых разработках не применять.



Т а б л и ц а 1

Марка стали или сплава	Диаметры	Пример обозначения <u>винта</u> с размерами М6 и L = 36 мм
10	от 1,6 до 10	3166А-6-36
Д1Т или Д1П	от 3 до 10	3168А-6-36
Л63Пт или ЛС59-1	от 1,6 до 6	3169А-6-36
Л63Пт или ЛС59-1 антимагнитная		3169А ант-6-36
30ХГСА	от 3 до 10	3170А-6-36

Т а б л и ц а 2

Резьба d	M1,6 ²⁾	(M1,7)	M2 ²⁾	M2,5 ²⁾	(M2,6)	M3	M4	M5	M6	M8	M10
H (доп.откл. по В7)	1,4		1,5	1,6		1,8	2,4	3	3,5	5	6
D (доп.откл. по В7)	3		3,5	4,5		5	7	9	10	14	17
r (доп.откл. ±0,2)				0,3 ³⁾					0,5		0,8
r1 ≈	1,4		1,5	1,6		1,8	2,4	3	3,5	5	6
r2 ≈	2,8		3	3,8		4	6	9	11	16	18
L (доп.откл. по А7)	0,4		0,5	0,6		0,8	1	1,2	1,6		2
t (доп.откл. по В7)			0,5			0,8	1	1,5			2

С 1.1.1964 г. диаметры винтов, заключенные в скобки, отменены.

- 1) Размер d равен наружному диаметру резьбы.
- 2) По возможности не применять.
- 3) Радиус r для винтов с резьбой до М5 включительно должен быть не более 0,3 мм.

Срок введения 1 февраля 1958 г.

АН-1634

XVI - 127966

7093 P

10

6879

№ изм.

№ изв.

48

Изм. № дубликата

Изм. № подлинника

ВИНТЫ С ПОЛУКРУГЛОЙ ГОЛОВКОЙ

3166А; 3168А; 3169А;
3170А

Лист 2

1. Материал:

сталь марок 10 и 30ХГСА;
алюминиевый сплав марок Д1Т и Д1П;
латунь марок Л63Пт и ЛС59-1.

2. Термическая обработка винтов:

из стали марки 30ХГСА - $\sigma_B = 120 \pm 10$ кгс/мм² (при изотермической закалке - $\sigma_B = 120^{+25}_{-10}$ кгс/мм²);

из алюминиевого сплава марки Д1П - $\sigma_B \geq 38$ кгс/мм².

3. Резьба - по ГОСТ 9150-59, поля допусков по ГОСТ 16093-70:

- 6 g для резьбы менее М3 и 6e для резьбы М3 и более - для винтов из стали и латуни под гальваническое покрытие;

- 6 h - для винтов из алюминиевого сплава и латуни под пассивирование.

4. Покрытие:

для винтов из стали марки 10 - цинкование;

из стали марки 30ХГСА с резьбой М8 и менее - цинкование,
с резьбой М10 - кадмирование.

из алюминиевого сплава - анодное оксидирование;

из латуни - пассивирование.

Другие виды покрытия - по указанию конструктора (см.101АТУ).

5. Расчетные разрушающие усилия на разрыв винтов из стали марок 10;
30ХГСА и алюминиевого сплава - по 2АР.

6. Технические условия - по 101АТУ.

№ изм. 10
№ изв. 6879

48

Инв. № дубликата
Инв. № подлинника

XVI - 127966

7093P

ВИНТЫ С ПОЛУКРУГЛОЙ ГОЛОВКОЙ

3166А; 3168А;
3169А; 3170А

Лист 3

Т а б л и ц а 3

L		Сортамент и вес								
		Резьба d	M1,6 (M1,7)	M2	M2,5 (M2,6)	M3	M4	M5	M6	M8
Номин. размер	Доп. откл.	Вес 100 шт. винтов из стали ¹⁾								
3	±0,2	0,013	0,014	0,024						
4		0,014	0,015	0,027	0,055					
5		0,015	0,017	0,030	0,059	0,07				
6		0,016	0,019	0,033	0,063	0,08				
7		0,017	0,021	0,036	0,067	0,09	0,19			
8		0,018	0,023	0,039	0,072	0,10	0,20	0,26		
9		0,019	0,025	0,042	0,076	0,11	0,21	0,28		
10		0,020	0,026	0,045	0,080	0,12	0,22	0,30	0,54	
11		0,021	0,028	0,048	0,085	0,13	0,23	0,32	0,58	
12		0,022	0,030	0,051	0,089	0,14	0,24	0,34	0,62	
14		0,025	0,034	0,058	0,098	0,16	0,27	0,38	0,70	
16			0,038	0,065	0,107	0,18	0,30	0,43	0,78	1,13
18			0,041	0,072	0,116	0,20	0,33	0,47	0,86	1,39
20				0,079	0,125	0,22	0,36	0,51	0,94	1,65
22				0,086	0,134	0,24	0,39	0,56	1,02	1,78
24				0,093	0,143	0,26	0,43	0,60	1,09	1,90
26				0,100	0,152	0,28	0,46	0,65	1,17	2,02
28					0,161	0,30	0,49	0,69	1,25	2,15
30					0,170	0,32	0,52	0,74	1,33	2,27
32		±0,3				0,34	0,55	0,78	1,41	2,39
34					0,36	0,58	0,83	1,49	2,52	
36					0,38	0,61	0,87	1,57	2,64	
38						0,64	0,91	1,65	2,76	
40						0,67	0,96	1,73	2,89	
42						0,70	1,00	1,80	3,01	
44						0,73	1,05	1,88	3,13	
46							1,09	1,96	3,26	
48							1,14	2,04	3,38	
50							1,18	2,12	3,50	
52	±0,5							2,20	3,62	
54									2,28	3,75
56									2,36	3,87
58										3,99
60										4,12
62										4,25

При необходимости можно применять винты большей длины (за пределами жирных линий); при этом длины винтов от 62 до 100 мм брать с интервалом 2 мм, свыше 100 мм - с интервалом 4 мм.

1) Для получения веса винтов из алюминиевого сплава необходимо вес винтов из стали требуемого размера умножить на поправочный коэффициент 0,356; для латуни - 1,1.

№ изм. 10
№ изв. 6879
Име. № дубликата
Име. № подлинника 48