

ОТРАСЛЕВАЯ НОРМАЛЬ

авиационной техники

2740А, 2741А,
2742А, 2743А,
2848А

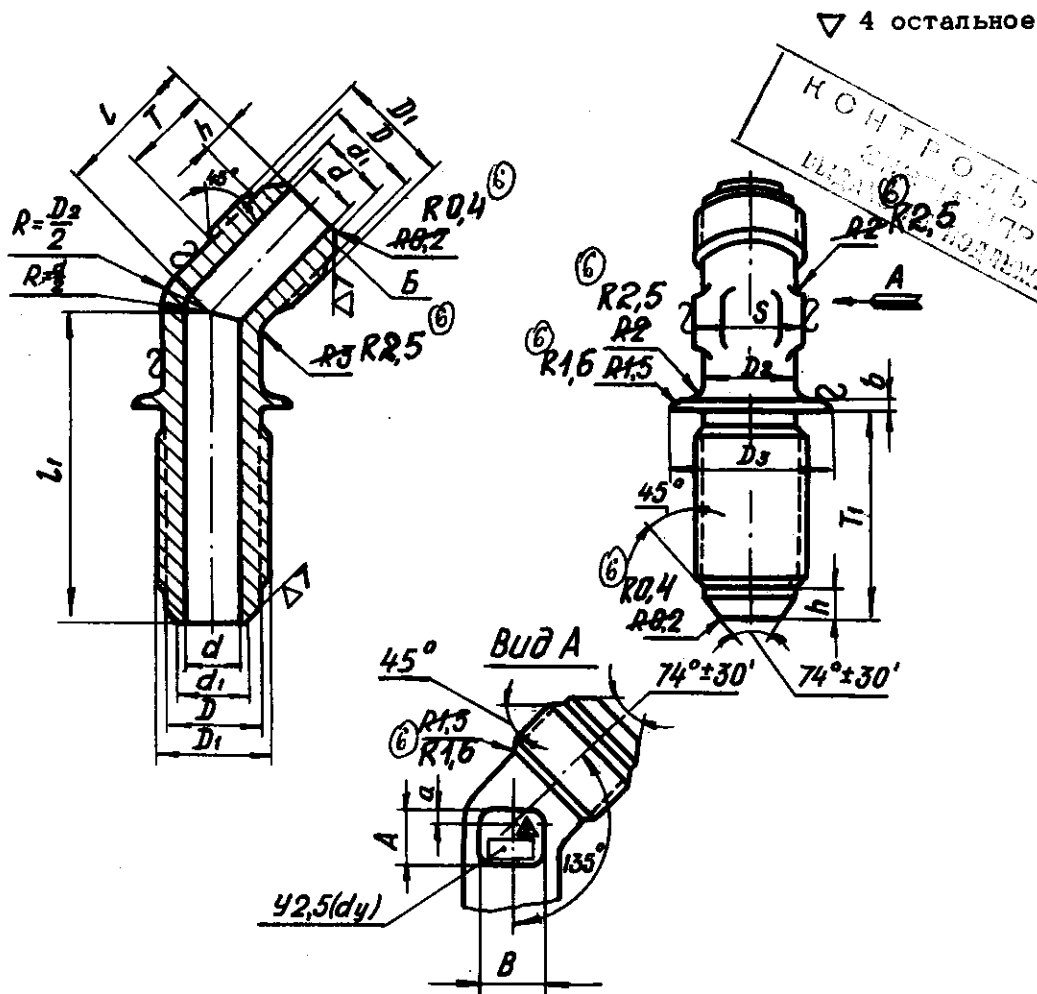
СОЕДИНЕНИЯ ТРУБОПРОВОДОВ ПО НАРУЖНОМУ КОНУСУ Угольники фланцевые типа В

Взамек 1017А55

Всего листов 2

Лист 1

В новых разработках не применять нормы 2740А, 2741А, 2742А, 2743А; с 1/У 1969 г. применять ГОСТ 13963-68. 74 8



Пример обозначения угольника к трубопроводу d_y 10:

из алюминиевого сплава марки АК6:

2740А-10;

то же из алюминиевого сплава марки АК4-1:

2848А-10;

то же из стали марки 45:

2741А-10;

то же из стали марки χ 18Н9Т:

2742А-10;

то же из бронзы:

2743А-10.

№ изм. 5
№ изм. 3850
6
4257
7
6132
8
6294
9
6479
10
8808

Инд. № дубликата
Инд. № подлинника
6365

Срок введения 1/УИ 1960 г.

АН-1854

СОЕДИНЕНИЯ ТРУБОПРОВОДОВ ПО НАРУЖНОМУ КОНУСУ Угольники фланцевые типа В

2740А, 2741А;
2742А 2743А,
2848А

Лист 2

d_v	d	d_1	D	Резьба D_i	D_2	D_3	S	h	T	T_1	L	L_1	b <small>(Доп. откл. ±0,2)</small>	a	A	B	Вес 100 шт. в кг
2	1,7	2,6	6,5	M8x1	6	14	7	4,0	11	24	17	35	2	1	5	5	0,44
3	2,7	3,6	8,5	M10x1	8	18	10	4,5	12	25	18	37		2	6	6	0,71
4	3,7	4,6	10,5	M12x1	10	20	12	5,5	13	26	21	38					7
6	5,5	6,6	12,5	M14x1	12		14			5,5		13		27	41	3	
8	7,5	8,8	14,5	M16x1	14	22	17	5,0	14	28	22	44		4	10		10
10	9,5	10,8	17,8	M20x1,5	16	26	19	6,5	17	32	28	47				13	
12	11,5	12,8	19,8	M22x1,5	18	30	22	6,0						18	34		30
14	13,5	14,8	21,8	M24x1,5	20	35		24	6,5	18	35	31				58	
16	15,5	16,8	24,8	M27x1,5	22	42	24		7,0					19	36		39
18	17,0	18,5	27,8	M30x1,5	24	45	27	8,0	22	40	36	62				8	
20	19,0	20,5	30,0	M33x2	27	50		30						8,5	23		42
22	21,0	22,5			28		30		7,5	32	9,0	25		44		44	
25	24,0	25,5	36,0	M39x2	32	60	36	7,5	25		44				48		78
28	27,0	28,5			34			60		36		7,5		41		9,5	
30	29,0	30,5	42,0	M45x2	38	70	41	9,5	25	44	48	78			10	28	30
32	31,0	32,5	45,0	M48x2	40			70						46			
35	34,0	35,8			43	46	8,0		25	44	48	25			44	48	78

1. Материал: штамповка из алюминиевого сплава марок АК6 и АК4-1, из стали марок 45, 2X18H9T (~~4X18H9T~~) ^{и из бронзы марки Бр.АЖМц 10-3-1,5.}

2. Термическая обработка: угольники из ~~алюминиевого сплава - Т1;~~ ^{покрытия из алюминиевого сплава - Т1;} из стали 45 - нормализовать; из стали 12X18H9T - закалка; из стали марки 45 нормализовать.

3. Допускаемые отклонения размеров необрабатываемых поверхностей - по ~~нормам ИНАТ 555-56 (АН-1985), класс точности 5~~ ^{ост. 197187-2078(10) класс точности 5}

4. Допуски на свободные размеры - по 722АТ.

5. Биение поверхности Б относительно среднего диаметра резьбы для угольников: с резьбой до M24x1,5 - не более 0,05 мм,

с резьбой свыше M24x1,5 - не более 0,07 мм.

6. Резьба угольников: из стали марки 45 до покрытия ^{Поля допусков резьбы: Бр - для угольников из алюминиевого сплава и бронзы; В - из стали} и из стали марки 12X18H9T - по 21АТ54; из алюминиевого сплава и бронзы - по 257АТ, класс точности 2а

7. Проточки - по 299АТ.

8. Покрытие: Ан.Окс.хр - для угольников из алюминиевого сплава, Кд.9.Хим.Окс. фос. - из стали марки 45 и Хим.Пас - из стали марки 12X18H9T и бронзы.

9. Технические условия - по 148АТУ.

1) Условный диаметр трубопровода - по 21АТ54.

2) Вес дан для угольников из алюминиевого сплава с удельным весом 2,75.

№ изм. 5
 № изв. 3850
 № дубликата
 № подлинника
 6365