

ОТРАСЛЕВАЯ НОРМАЛЬ
авиационной техники

2704А, 2705А, 2706А,
5211А, 5671А

СОЕДИНЕНИЯ ТРУБОПРОВОДОВ
ПО НАРУЖНОМУ КОНУСУ
Гайки накидные

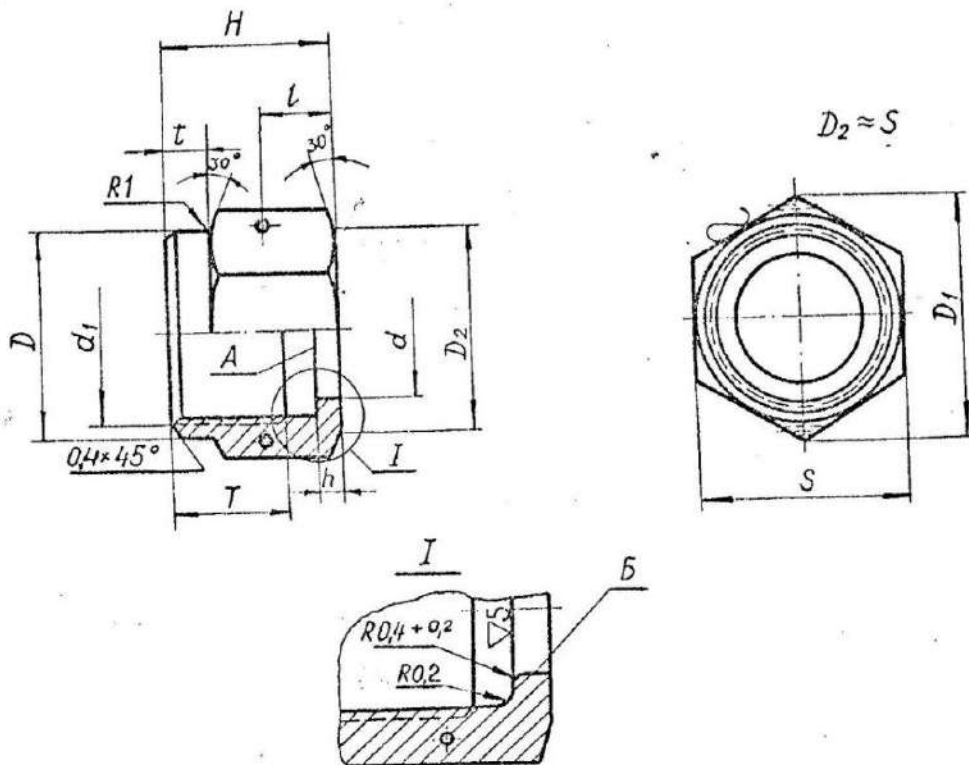
Взамен 1045А55,
1055А55

Всего листов 3

Лист 1

В новых разработках не применять, с 1/УП 1975 г. применять ГОСТ 13957-74

▽ 4 остальное



Пример обозначения гайки к трубопроводу $d_y 10$:

из алюминиевого сплава:

2704А-10;

то же из стали марки 45:

2705А-10;

то же из стали марки 14Х17Н2:

2706А-10;

то же из стали марки 10Х11Н23ТЗМР:

5211А-10;

то же из стали марки 13Х11Н2В2МФ-Ш:

5671А-10.

Для гаек к трубопроводам $D_H = 25, 28, 34$ и 36 мм в пример обозначения добавляется соответствующее значение D_H ,

например: 2704А-22-25

12	10343
11	9240
10	8808
9	6479
8	6204
7	6132
6	4257
5	3850
4	3850
3	4257
2	6132
1	6204

№ дубликата	6355/4
№ подлинника	

СОЕДИНЕНИЯ ТРУБОПРОВОДОВ
ПО НАРУЖНОМУ КОНУСУ
Гайки накидные

2704А, 2705А,
2706А, 5211А,
5671А

Лист 2

№ изм.	№ изв.	6	8	9	10	Наружный диаметр трубы D_H	d (Доп. откл. по А ₄)	Резьба d_1	D	D_1 ≈	S	H	h	T	t	l	Вес 100 шт. гаек из алюмин. сплава в кг	
						2	3	4,1	M8x1	12	13,8	12	14		9	5,0	0,27	
						3	4	5,2	M10x1	14	16,2	14	15		10	5,5	0,42	
						4	6	7,5	M12x1	15	17,3	15	17	11	4	4,0	0,48	
						6	8	9,5	M14x1	17	19,6	17				0,50		
						8	10	11,9	M16x1	19	21,9	19	18	3,0	12	7,0	0,61	
						10	12	14,2	M20x1,5	24	27,7	24	21	15	5	8,5	1,22	
						12	14	16,2	M22x1,5	27	31,2	27				8,0	1,56	
						14	16	18,2	M24x1,5	30	34,6	30	22	3,5	17	8,5	1,49	
						16	18	20,2	M27x1,5								24	26
						18	20	22,2	M30x1,5	36	41,6	36	27	4,0	19	10,5	2,45	
						20	22	24,2	M33x2								27	28
						22	24	26,3		M39x2	46	53,1	46	29	4,5	20	11,5	4,61
						25	27	29,3	28									30,3
						28	30	32,3	M45x2	50	57,7	50	30	5,0	21	12,0	5,46	
						30	33	35,3									31	22
						32	35	37,6	M48x2	55	63,5	55	31	22	12,5	7,44	7,13	
						35	38	40,8									24	10
						40	44	46,8	M56x2	65	75,0	65	34	6,0	24	10	12,0	10,10

1. Материал: алюминиевый сплав марки Д16Т, сталь марок 45, 14Х17Н2 (1Х17Н2), 10Х11Н23ТЗМР (Х12Н22ТЗМР) и 13Х11Н2В2МФ-Ш (1Х12Н2ВМФ).

2. Термическая обработка: гайки из стали 14Х17Н2 - НРС 25...33; из стали 10Х11Н23ТЗМР - НРС ≥ 30; из стали 13Х11Н2В2МФ-Ш - НРС 27...33.

3. Допуски на свободные размеры - по 722АТ.

4. Радиус $R_{0,4}^{+0,2}$ мм допускается заменять фаской $0,4^{+0,2} \times 45^\circ$ мм.

5. Биение поверхностей А и Б относительно среднего диаметра резьбы:
А - не более 0,07 мм; Б - не более 0,1 мм.

1) Условный диаметр трубопровода - по 21АТ54

№ изм. 10
№ изв. 8808
6 3850
8 6132
9 6479

6355

Инв. № дубликата
Инв. № подлинника